



Освітлення професійно!

<http://Vatra.ua>

**ОСВІТЛЕННЯ
з світлодіодними
джерелами світла**

ДСП17В

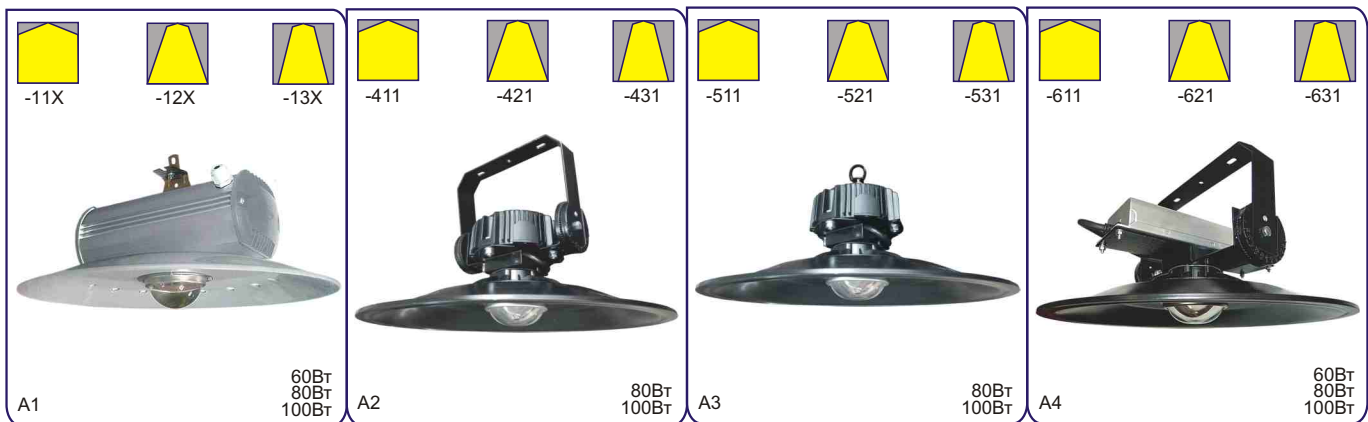
Корпорація ВАТРА • <http://vatra.ua> • каталог 26/27

ТУ У 31.5-33680115-046:2012



джерело світла і потужність, Вт..... світлодіоди • 60, 80, 100
напруга живлення номінал., В..... 230 АС; опція: 230 DC
ступінь пилевологозахисту..... IP65
клас електрозахисту..... I
механічна стійкість..... M1, M3 (тільки для А2, А4)
світлова віддача (ефективність), лм/Вт..... до 150
корельована колірна температура (ССТ)..... 4000К
індекс кольоропередачі (Ra)..... >80
коефіцієнт потужності (PF)..... 0,95...0,97
температура навколишнього середовища..... А1 - 60, 80Вт: -40°C...+60°C (У2),
100Вт: -40°C...+40°C (У2)

А2, А3, А4 - 60, 80Вт: -40°C...+60°C (У1),
100Вт: -40°C...+40°C (У1)



Для загального освітлення виробничих, складських, комерційних, сільськогосподарських, допоміжних та інших приміщень, в т.ч. вибухонебезпечної зони класу 22 і пожежонебезпечних зон класів П-І, П-ІІ, а також для зовнішнього встановлення У1 або під навісом У2.

Корпус електроблоку (модифікація): екструдований анодований алюмінієвий профіль або алюмінієвий сплав.

Корпус оптичної системи: листовий алюміній та алюмінієвий сплав.

Світлопропускний захисний елемент: оптична лінза - термостійке скло.

Монтажна ліра, або універсальний вузол кріплення, або вузол підвісу на гак (модифікація): сталь

Апаратура управління - вбудована:

• ЕДЖ

• ЕДЖ з функцією DIM (опція)

Кабельний ввід 1 або 2шт. в моделі А1; кабельний роз'єм в моделях А2, А3, А4.

Джерело світла: світлодіоди *Seoul Semiconductor, LUMINUS*.

Комплектація: світильник з світлодіодним джерелом світла, опція для моделі А1 - вузол монтажу на вертикальну трубу G3/4-В.

ОСОБЛИВОСТІ:

- в моделях А2 та А4 регулювання напряму освітлення;
- опція: електронне джерело живлення (ЕДЖ) з функцією DIM - регулювання інтенсивності світлового потоку способом димінгу (1...10V DC) в діапазоні 10...100%;
- опція: робоча напруга постійного струму 230В;
- енергоекономні світлодіоди - клас енергоефективності «D» (відповідно до Регламентів ЄС 2017/1369 та 2019/2015);
- опція: корельована колірна температура - 3000К або 5000К;
- електронні компоненти та світлодіоди виключно провідних виробників;
- є модифікації з транзитним (магістральним) електропід'єднанням в лінію - в моделі А1 два кабельні вводи, а в моделях А2, А3 та А4, опція: спеціальний кабельний роз'єм;
- моделі А2, А3, А4 комплектуються приєднаним електрокабелем завдовжки 200мм - значно спрощено електромонтаж;
- висока ступінь пилевологозахисту, пожежобезпечний, атмосферостійкий - тривалий термін служби.

ДСП17В

МОНТАЖ:

(A1) універсальний

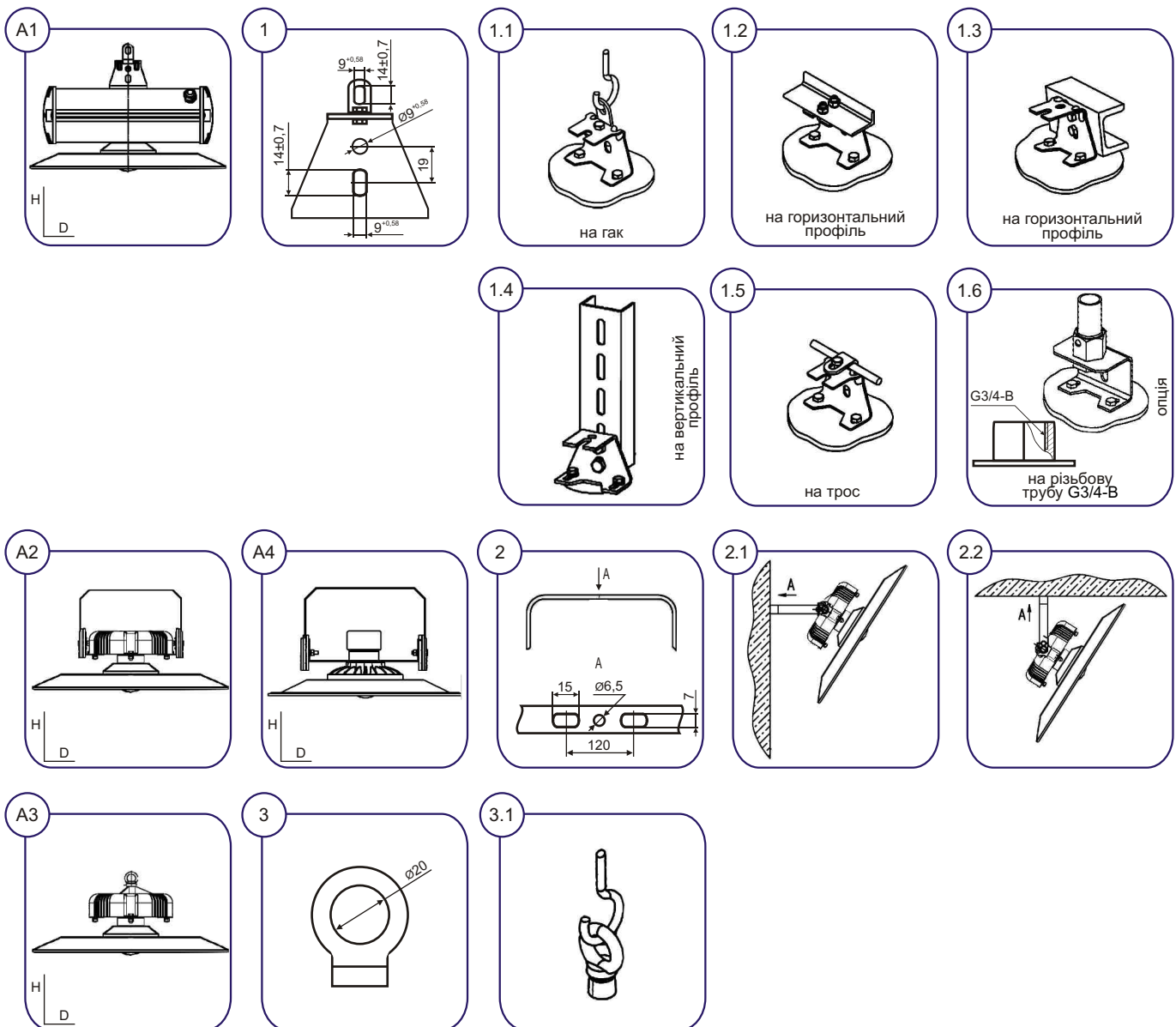
- на гак (1.1)
- на горизонтальний (1.2 або 1.3) або вертикальний (1.4) монтажний профіль
- на горизонтальний трос (1.5)
- опція: на вертикальну трубу з зовнішньою різьбою G3/4-B (1.6)

(A2, A4) з допомогою поворотної ліри на вертикальну (2.1) або горизонтальну (2.2) поверхню. Регулювання положення світильника в вертикальній площині щодо ліри до 60° в обидві сторони

(A3) на гак (3.1)

ЕЛЕКТРОПІД'ЄДНАННЯ:

- (A1) індивідуальне або транзитне кабелем $\varnothing 4...10\text{мм}$ (перетин жил 0,75...2,5мм²)
- (A2, A3, A4) індивідуальне або, опція, транзитне кабелем $\varnothing 6...10\text{мм}$ (перетин жил 0,75...2,5мм²)



ДСП17В

Приклад для замовлення: ВАТРА ДСП17В-100-411 У1

розшифрування модифікації:

- 1 цифра • спосіб монтажу; конструктивне виконання:
 - 1- (A1) універсальний (опція: вузол монтажу на вертикальну трубу з зовнішньою різьбою G3/4-B); ЕДЖ в корпусі з алюмінієвого профілю
 - 4- (A2) з допомогою поворотної ліри; ЕДЖ в круглому корпусі з алюмінієвого сплаву
 - 5- (A3) на гак; ЕДЖ в круглому корпусі з алюмінієвого сплаву
 - 6- (A4) з допомогою поворотної ліри; ЕДЖ в прямокутному корпусі з алюмінію
- 2 цифра • тип КСС - кут розсіювання:
 - 1- Л (напівширока) - 120°
 - 2- Г (глибока) - 90°
 - 3- К (концентрована) - 60°
- 3 цифра • спосіб електричного під'єднання:
 - 1- індивідуально
 - 2- транзитно (в магістральну лінію) для моделі А1, а для моделей А2, А3 та А4 опція

УВАГА: • опції за додаткову оплату
 • PRO - виконання з спеціальними експлуатаційними характеристиками

Фото	Тип світильника	Напруга, В	Ступінь захисту	Потужність, Вт ±5%	Світловий потік, лм ±5%	Тип КСС - Кут	Габарити, ДхН, мм	Маса, кг ±10%
A1	ДСП17В-60-111, -112 У2	230 АС	IP65	60	9000	Л - 120°	360x240	3,7
A1	ДСП17В-60-121, -122 У2	230 АС	IP65	60	9000	Г - 90°	360x240	3,7
A1	ДСП17В-60-131, -132 У2	230 АС	IP65	60	9000	К - 60°	360x240	3,7
A1	ДСП17В-80-111, -112 У2	230 АС	IP65	80	11600	Л - 120°	360x240	3,7
A1	ДСП17В-80-121, -122 У2	230 АС	IP65	80	11600	Г - 90°	360x240	3,7
A1	ДСП17В-80-131, -132 У2	230 АС	IP65	80	11600	К - 60°	360x240	3,7
A1	ДСП17В-100-111, -112 У2	230 АС	IP65	100	14500	Л - 120°	360x240	3,7
A1	ДСП17В-100-121, -122 У2	230 АС	IP65	100	14500	Г - 90°	360x240	3,7
A1	ДСП17В-100-131, -132 У2	230 АС	IP65	100	14500	К - 60°	360x240	3,7
A2	ДСП17В-80-411 У1	230 АС	IP65	80	11600	Л - 120°	360x250	3,8
A2	ДСП17В-80-421 У1	230 АС	IP65	80	11600	Г - 90°	360x250	3,8
A2	ДСП17В-80-431 У1	230 АС	IP65	80	11600	К - 60°	360x250	3,8
A2	ДСП17В-100-411 У1	230 АС	IP65	100	14500	Л - 120°	360x250	3,8
A2	ДСП17В-100-421 У1	230 АС	IP65	100	14500	Г - 90°	360x250	3,8
A2	ДСП17В-100-431 У1	230 АС	IP65	100	14500	К - 60°	360x250	3,8
A3	ДСП17В-80-511 У1	230 АС	IP65	80	11600	Л - 120°	360x210	3,6
A3	ДСП17В-80-521 У1	230 АС	IP65	80	11600	Г - 90°	360x210	3,6
A3	ДСП17В-80-531 У1	230 АС	IP65	80	11600	К - 60°	360x210	3,6
A3	ДСП17В-100-511 У1	230 АС	IP65	100	14500	Л - 120°	360x210	3,6
A3	ДСП17В-100-521 У1	230 АС	IP65	100	14500	Г - 90°	360x210	3,6
A3	ДСП17В-100-531 У1	230 АС	IP65	100	14500	К - 60°	360x210	3,6
A4	ДСП17В-60-611 У1	230 АС	IP65	60	9000	Л - 120°	360x240	3,9
A4	ДСП17В-60-621 У1	230 АС	IP65	60	9000	Г - 90°	360x240	3,9
A4	ДСП17В-60-631 У1	230 АС	IP65	60	9000	К - 60°	360x240	3,9
A4	ДСП17В-80-611 У1	230 АС	IP65	80	11600	Л - 120°	360x240	3,9
A4	ДСП17В-80-621 У1	230 АС	IP65	80	11600	Г - 90°	360x240	3,9
A4	ДСП17В-80-631 У1	230 АС	IP65	80	11600	К - 60°	360x240	3,9
A4	ДСП17В-100-611 У1	230 АС	IP65	100	14500	Л - 120°	360x240	3,9
A4	ДСП17В-100-621 У1	230 АС	IP65	100	14500	Г - 90°	360x240	3,9
A4	ДСП17В-100-631 У1	230 АС	IP65	100	14500	К - 60°	360x240	3,9

ДСП67В

Корпорація ВАТРА • <http://vatra.ua> • каталог 26/27

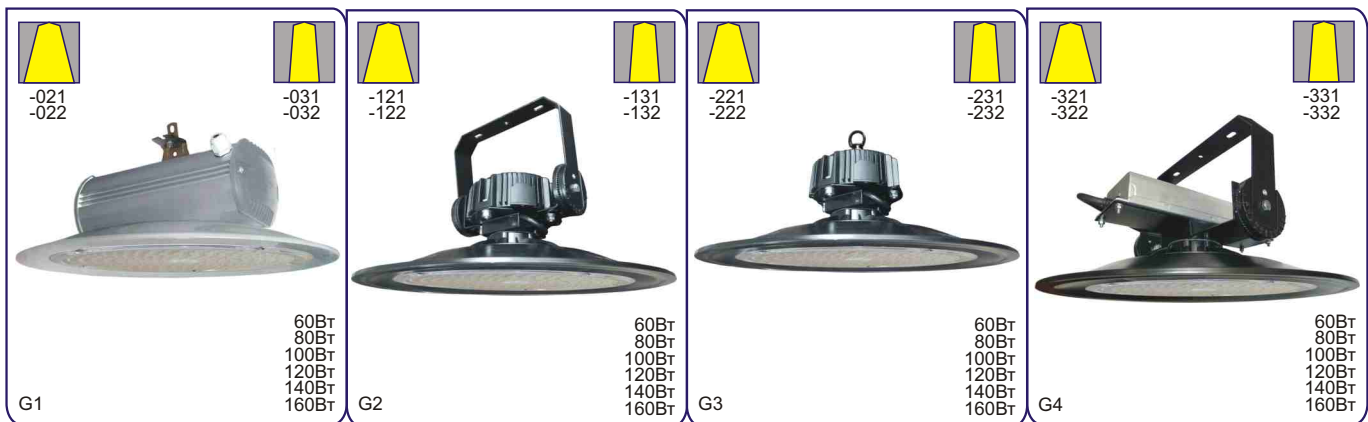
ТУ У 31.5-33680115-046:2012



джерело світла і потужність, Вт..... світлодіоди • 60, 80, 100, 120, 140, 160
напруга живлення номінал., В..... 230 AC; опція: 230 DC
ступінь пилевологозахисту..... IP65
клас електрозахисту..... I
механічна стійкість..... M1, M3 (тільки для G2, G4)
світлова віддача (ефективність), лм/Вт..... до 150
корельована колірна температура (CCT)..... 4000K
індекс кольоропередачі (Ra)..... >80
коефіцієнт потужності (PF)..... 0,95...0,97
температура навколишнього середовища..... G1

60, 80, 100Вт: -40°C...+60°C (Y2)
120Вт: -40°C...+50°C (Y2)
140Вт, 160Вт: -40°C...+40°C (Y2)

G2, G3, G4
60, 80, 100Вт: -40°C...+60°C (Y1)
120Вт: -40°C...+50°C (Y1)
140, 160Вт: -40°C...+40°C (Y1)



Для загального освітлення виробничих, складських, комерційних, сільськогосподарських, допоміжних та інших приміщень, в т.ч. вибухонебезпечної зони класу 22 і пожежонебезпечних зон класів П-I, П-II, а також для зовнішнього встановлення У1 або під навісом У2.

Корпус електроблоку (модифікація): екструдований анодований алюмінієвий профіль або алюмінієвий сплав.

Корпус оптичної системи: листовий алюміній та алюмінієвий сплав.

Світлопропускний захисний елемент: моноблок оптичних лінз - полікарбонат.

Монтажна ліра, або універсальний вузол кріплення, або вузол підвісу на гак (модифікація): сталь

Апаратура управління - вбудована:

- ЕДЖ
- ЕДЖ з функцією DIM (опція)

Кабельний ввід 1 або 2шт. в моделі G1; кабельний роз'єм в моделі G2, G3, G4.

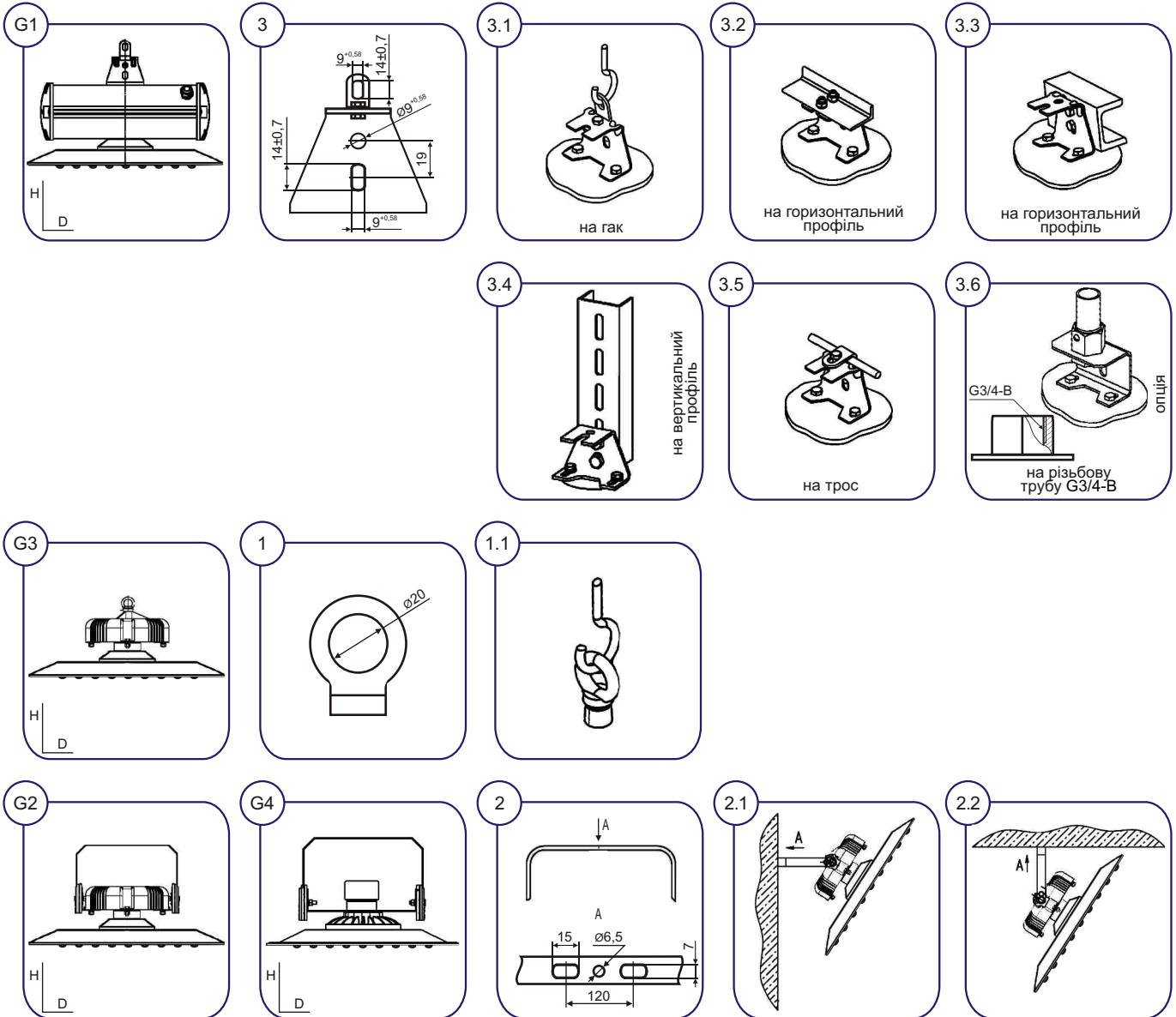
Джерело світла: світлодіоди *Seoul Semiconductor*.

Комплектація: світильник з світлодіодним джерелом світла, опція для моделі G1 - вузол монтажу на вертикальну трубу G3/4-В.

ОСОБЛИВОСТІ:

- в моделях G2 і G4 можливість регулювання напрямку освітлення;
- опція: електронне джерело живлення (ЕДЖ) з функцією DIM - регулювання інтенсивності світлового потоку способом димінгу (1...10V DC) в діапазоні 10...100%;
- опція: робоча напруга постійного струму 230В;
- енергоекономні світлодіоди - клас енергоефективності «D» (відповідно до Регламентів ЄС 2017/1369 та 2019/2015);
- опція: корельована колірна температура - 3000K або 5000K;
- електронні компоненти та світлодіоди виключно провідних світових виробників;
- є модифікації з транзитним (магістральним) електропід'єднанням в лінію - в моделі G1 два кабельні вводи, а в моделях G2, G3 та G4 спеціальний кабельний роз'єм;
- моделі G2, G3, G4 комплектуються приєднаним електрокабелем завдовжки 200мм - значно спрощено електромонтаж;
- висока ступінь пилевологозахисту, пожежобезпечний;
- атмосферостійкий - тривалий термін служби.

ДСП67В



МОНТАЖ:

(G1) універсальний

- на гак (3.1)
- на горизонтальний (3.2 або 3.3) або вертикальний (3.4) монтажний профіль
- на горизонтальний трос (3.5)
- опція: на вертикальну трубу з зовнішньою різьбою G3/4-B (3.6)

(G2, G4) з допомогою поворотної ліри на вертикальну (2.1) або горизонтальну (2.2) поверхню. Регулювання положення світильника в вертикальній площині щодо ліри до 45° в обидві сторони

(G3) на гак (3.1)

ЕЛЕКТРОПІД'ЄДНАННЯ:

- (G1) індивідуальне або транзитне кабелем Ø4...10мм (перетин жил 0,75...2,5мм²)
- (G2, G3, G4) індивідуальне або транзитне кабелем Ø6...10мм (перетин жил 0,75...2,5мм²)

ДСП67В

Приклад для замовлення: **ВАТРА ДСП67В-120-121 У1**

розшифрування модифікації:

1 цифра • спосіб монтажу; конструктивне виконання:

- 0- (G1) універсальний (опція: вузол монтажу на вертикальну трубу з зовнішньою різьбою G3/4-В); ЕДЖ в алюмінієвому профілі
- 1- (G2) з допомогою поворотної ліри; ЕДЖ в круглому корпусі з алюмінієвого сплаву
- 2- (G3) на гак; ЕДЖ в круглому корпусі з алюмінієвого сплаву
- 3- (G4) з допомогою поворотної ліри; ЕДЖ в прямокутному корпусі з алюмінію

2 цифра • тип КСС - кут розсіювання:

- 2- Г (глибока) - 90°
- 3- К (концентрована) - 60°

3 цифра • спосіб електрод'єднання:

- 1- індивідуально
- 2- транзитно (в магістральну лінію)

УВАГА: • опції за додаткову оплату

• PRO - виконання з спеціальними експлуатаційними характеристиками

Фото	Тип світильника	Напруга, В	Ступінь захисту	Потужність, Вт ±5%	Світловий потік, лм ±5%	Тип КСС - Кут	Габарити, ДхН, мм	Маса, кг ±10%
G1	ДСП67В-60-021, -022 У2	230 АС	IP65	60	9000	Г - 90°	360x240	3,9
G1	ДСП67В-60-031, -032 У2	230 АС	IP65	60	9000	К - 60°	360x240	3,9
G1	ДСП67В-80-021, -022 У2	230 АС	IP65	80	12000	Г - 90°	360x240	3,9
G1	ДСП67В-80-031, -032 У2	230 АС	IP65	80	12000	К - 60°	360x240	3,9
G1	ДСП67В-100-021, -022 У2	230 АС	IP65	100	15000	Г - 90°	360x240	3,9
G1	ДСП67В-100-031, -032 У2	230 АС	IP65	100	15000	К - 60°	360x240	3,9
G1	ДСП67В-120-021, -022 У2	230 АС	IP65	120	17400	Г - 90°	360x240	3,9
G1	ДСП67В-120-031, -032 У2	230 АС	IP65	120	17400	К - 60°	360x240	3,9
G1	ДСП67В-140-021, -022 У2	230 АС	IP65	140	20300	Г - 90°	360x240	3,9
G1	ДСП67В-140-031, -032 У2	230 АС	IP65	140	20300	К - 60°	360x240	3,9
G1	ДСП67В-160-021, -022 У2	230 АС	IP65	160	23200	Г - 90°	360x240	3,9
G1	ДСП67В-160-031, -032 У2	230 АС	IP65	160	23200	К - 60°	360x240	3,9
G2	ДСП67В-60-121, -122 У1	230 АС	IP65	60	9000	Г - 90°	360x235	4
G2	ДСП67В-60-131, -132 У1	230 АС	IP65	60	9000	К - 60°	360x235	4
G2	ДСП67В-80-121, -122 У1	230 АС	IP65	80	12000	Г - 90°	360x235	4
G2	ДСП67В-80-131, -132 У1	230 АС	IP65	80	12000	К - 60°	360x235	4
G2	ДСП67В-100-121, -122 У1	230 АС	IP65	100	15000	Г - 90°	360x235	4
G2	ДСП67В-100-131, -132 У1	230 АС	IP65	100	15000	К - 60°	360x235	4
G2	ДСП67В-120-121, -122 У1	230 АС	IP65	120	17400	Г - 90°	360x235	4,2
G2	ДСП67В-120-131, -132 У1	230 АС	IP65	120	17400	К - 60°	360x235	4,2
G2	ДСП67В-140-121, -122 У1	230 АС	IP65	140	20300	Г - 90°	360x235	4,2
G2	ДСП67В-140-131, -132 У1	230 АС	IP65	140	20300	К - 60°	360x235	4,2
G2	ДСП67В-160-121, -122 У1	230 АС	IP65	160	23200	Г - 90°	360x235	4,2
G2	ДСП67В-160-131, -132 У1	230 АС	IP65	160	23200	К - 60°	360x235	4,2
G3	ДСП67В-60-221, -222 У1	230 АС	IP65	60	9000	Г - 90°	360x195	3,8
G3	ДСП67В-60-231, -232 У1	230 АС	IP65	60	9000	К - 60°	360x195	3,8
G3	ДСП67В-80-221, -222 У1	230 АС	IP65	80	12000	Г - 90°	360x195	3,8
G3	ДСП67В-80-231, -232 У1	230 АС	IP65	80	12000	К - 60°	360x195	3,8
G3	ДСП67В-100-221, -222 У1	230 АС	IP65	100	15000	Г - 90°	360x195	3,8
G3	ДСП67В-100-231, -232 У1	230 АС	IP65	100	15000	К - 60°	360x195	3,8
G3	ДСП67В-120-221, -222 У1	230 АС	IP65	120	17400	Г - 90°	360x195	4
G3	ДСП67В-120-231, -232 У1	230 АС	IP65	120	17400	К - 60°	360x195	4
G3	ДСП67В-140-221, -222 У1	230 АС	IP65	140	20300	Г - 90°	360x195	4
G3	ДСП67В-140-231, -232 У1	230 АС	IP65	140	20300	К - 60°	360x195	4
G3	ДСП67В-160-221, -222 У1	230 АС	IP65	160	23200	Г - 90°	360x195	4
G3	ДСП67В-160-231, -232 У1	230 АС	IP65	160	23200	К - 60°	360x195	4
G4	ДСП67В-60-321, -322 У1	230 АС	IP65	60	9000	Г - 90°	360x230	4,1
G4	ДСП67В-60-331, -332 У1	230 АС	IP65	60	9000	К - 60°	360x230	4,1
G4	ДСП67В-80-321, -322 У1	230 АС	IP65	80	12000	Г - 90°	360x230	4,1
G4	ДСП67В-80-331, -332 У1	230 АС	IP65	80	12000	К - 60°	360x230	4,1
G4	ДСП67В-100-321, -322 У1	230 АС	IP65	100	15000	Г - 90°	360x230	4,1
G4	ДСП67В-100-331, -332 У1	230 АС	IP65	100	15000	К - 60°	360x230	4,1
G4	ДСП67В-120-321, -322 У1	230 АС	IP65	120	17400	Г - 90°	360x230	4,1
G4	ДСП67В-120-331, -332 У1	230 АС	IP65	120	17400	К - 60°	360x230	4,1
G4	ДСП67В-140-321, -322 У1	230 АС	IP65	140	20300	Г - 90°	360x230	4,1
G4	ДСП67В-140-331, -332 У1	230 АС	IP65	140	20300	К - 60°	360x230	4,1
G4	ДСП67В-160-321, -322 У1	230 АС	IP65	160	23200	Г - 90°	360x230	4,1
G4	ДСП67В-160-331, -332 У1	230 АС	IP65	160	23200	К - 60°	360x230	4,1

ДСП27У

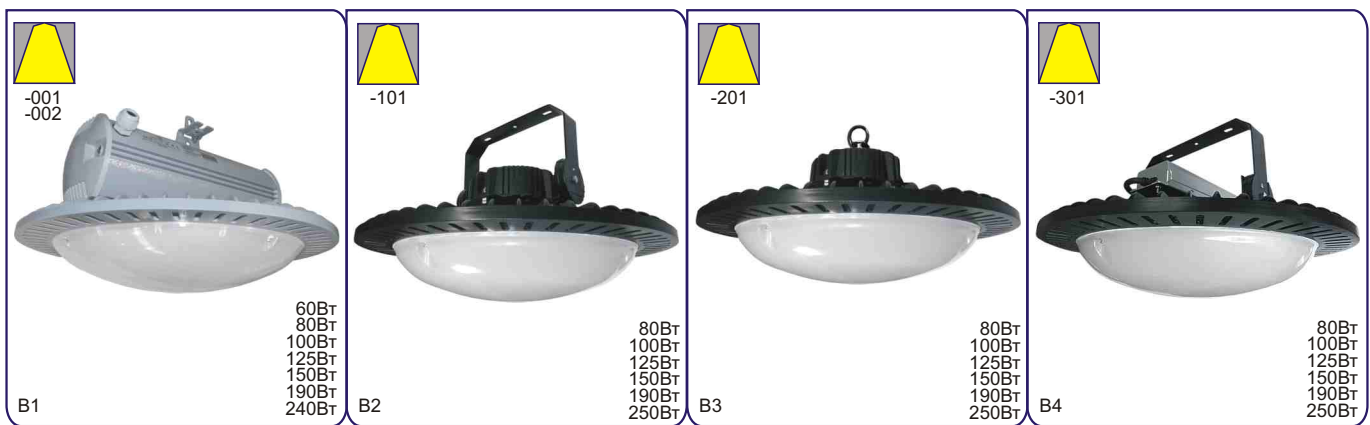
Корпорація ВАТРА • <http://vatra.ua> • каталог 26/27

ТУ У 31.5-33680115-046:2012



джерело світла і потужність, Вт..... світлодіоди • 60, 80, 100, 125, 150, 190, 240, 250
напруга живлення номінал., В..... 230 АС; опція: 230 DC
ступінь пиловологозахисту..... IP65
клас електрозахисту..... I
механічна стійкість..... M1, M3 (тільки для B2, B4)
світлова віддача (ефективність), лм/Вт..... до 150
корельована колірна температура (CCT)..... 4000K
індекс кольоропередачі (Ra)..... >80
коефіцієнт потужності (PF)..... 0,95...0,97
температура навколишнього середовища..... B1 - 60, 80, 100, 125, 150, 190Вт: -40°C...+60°C (У2),
240Вт: -40°C...+50°C (У2)

B2, B3, B4 - 80, 100, 125, 150, 190Вт: -40°C...+60°C (У1),
250Вт: -40°C...+50°C (У1)



Для загального освітлення виробничих, складських, комерційних, сільськогосподарських, допоміжних та інших приміщень, в т.ч. вибухонебезпечної зони класу 22 і пожежонебезпечних зон класів П-I, П-II, а також для зовнішнього встановлення У1 або під навісом У2.

Корпус електроблоку (модифікація): екструдований анодований алюмінієвий профіль або алюмінієвий сплав.
Корпус оптичної системи: алюмінієвий сплав.
Світлопропускний захисний елемент: матовий ковпак - удароміцний світлостабілізований самозагасаючий полікарбонат.
Монтажна ліра, або універсальний вузол кріплення, або вузол підвісу на гак (модифікація): сталь
Апаратура управління - вбудована:

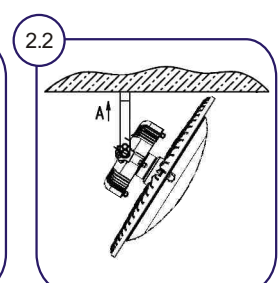
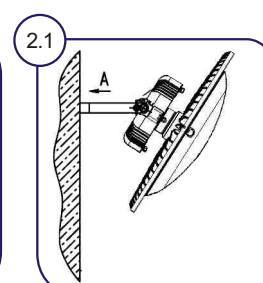
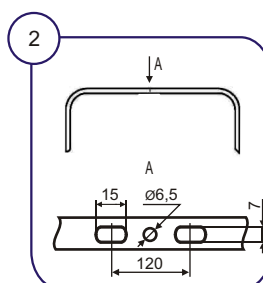
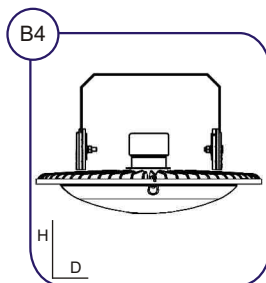
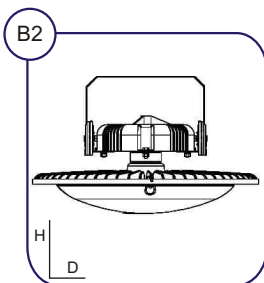
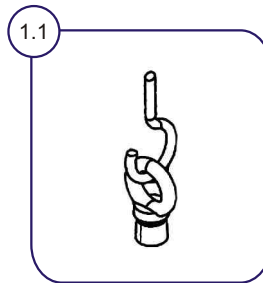
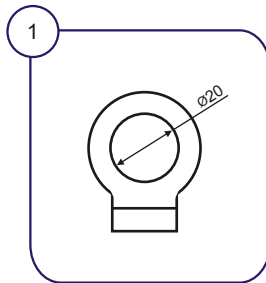
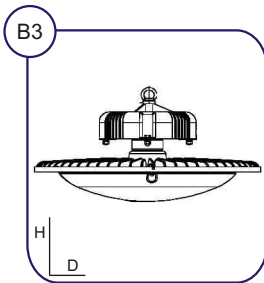
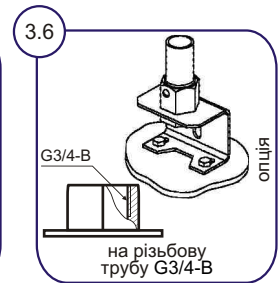
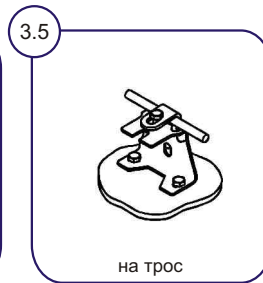
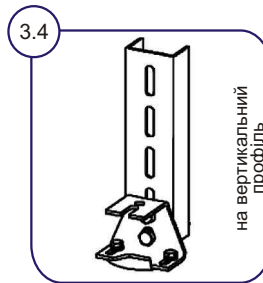
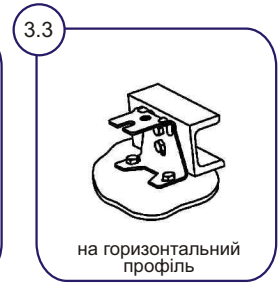
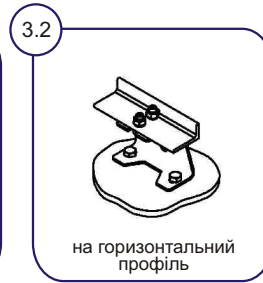
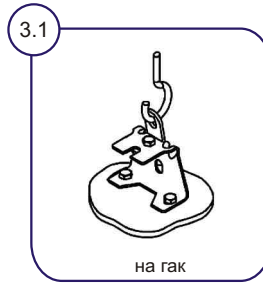
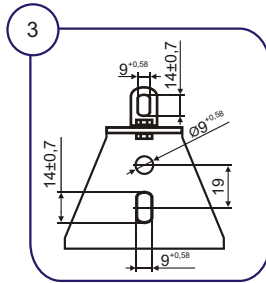
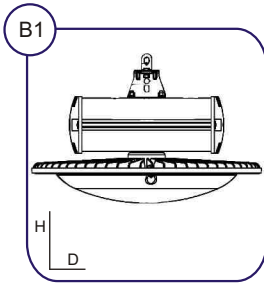
- ЕДЖ
 - ЕДЖ з функцією DIM (опція)
- Кабельний ввід 1 або 2шт. в моделі B1; кабельний роз'єм в моделі B2, B3, B4.
Джерело світла: світлодіоди *Seoul Semiconductor, LUMINUS*.

Комплектація: світильник з світлодіодним джерелом світла, опція для моделі B1 - вузол монтажу на вертикальну трубу G3/4-В.

ОСОБЛИВОСТІ:

- в моделях B2 і B4 регулювання напруги освітлення;
- опція: електронне джерело живлення (ЕДЖ) з функцією DIM - регулювання інтенсивності світлового потоку способом димінгу (1...10V DC) в діапазоні 10...100%;
- опція: робоча напруга постійного струму 230В;
- енергоефективні світлодіоди - клас енергоефективності «D» (відповідно до Регламентів ЄС 2017/1369 та 2019/2015);
- опція: корельована колірна температура - 3000K або 5000K;
- електронні компоненти та світлодіоди виключно провідних світових виробників;
- є модифікації з транзитним (магістральним) електропід'єднанням в лінію - в моделі B1 два кабельні вводи, а в моделях B2, B3 та B4, опція: спеціальний кабельний роз'єм;
- моделі B2, B3, B4 комплектуються приєднаним електрокабелем завдовжки 200мм - значно спрощено електромонтаж;
- висока ступінь пиловологозахисту, пожежобезпечний;
- атмосферостійкий - тривалий термін служби.

ДСП27У



МОНТАЖ:

(B1) універсальний

- на гак (3.1)
 - на горизонтальний (3.2 або 3.3) або вертикальний (3.4) монтажний профіль
 - на горизонтальний трос (3.5)
 - опція: на вертикальну трубу з зовнішньою різьбою G3/4-B (3.6)
- (B2, B4) з допомогою поворотної ліри на вертикальну (2.1) або горизонтальну (2.2) поверхню. Регулювання положення світильника в вертикальній площині щодо ліри до 45° в обидві сторони
- (B3) на гак (1.1)

ЕЛЕКТРОПІД'ЄДНАННЯ:

- (B1) індивідуальне або транзитне кабелем Ø4...10мм (перетин жил 0,75...2,5мм²)
- (B2, B3, B4) індивідуальне або, опція, транзитне кабелем Ø6...10мм (перетин жил 0,75...2,5мм²)

ДСП27У

Приклад для замовлення: ВАТРА ДСП27У-150-101 У1

розшифрування модифікації:

1 цифра • спосіб монтажу; конструктивне виконання:

0- (B1) універсальний (опція: вузол монтажу на вертикальну трубу з зовнішньою різьбою G3/4-B); ЕДЖ в корпусі з алюмінієвого профілю

1- (B2) з допомогою поворотної ліри; ЕДЖ в круглому корпусі з алюмінієвого сплаву

2- (B3) на гак; ЕДЖ в круглому корпусі з алюмінієвого сплаву

3- (B4) з допомогою поворотної ліри; ЕДЖ в прямокутному корпусі з алюмінію

2 цифра • тип КСС - кут розсіювання:

0- Д (косинусна) - 120°

3 цифра • спосіб електрод'єднання:

1- індивідуально

2- транзитно (в магістральну лінію) для моделі B1, а для моделей B2, B3 та B4 опція

УВАГА: • опції за додаткову оплату

• PRO - виконання з спеціальними експлуатаційними характеристиками

Фото	Тип світильника	Напруга, В	Ступінь захисту	Потужність, Вт ±5%	Світловий потік, лм ±5%	Тип КСС - Кут	Габарити, ДхН, мм	Маса, кг ±10%
B1	ДСП27У-60-001, -002 У2	230 АС	IP65	60	9000	Д - 120°	440x290	5,5
B1	ДСП27У-80-001, -002 У2	230 АС	IP65	80	12000	Д - 120°	440x290	5,8
B1	ДСП27У-100-001, -002 У2	230 АС	IP65	100	14500	Д - 120°	440x290	5,8
B1	ДСП27У-125-001, -002 У2	230 АС	IP65	125	18125	Д - 120°	440x290	5,9
B1	ДСП27У-150-001, -002 У2	230 АС	IP65	150	21750	Д - 120°	440x290	5,9
B1	ДСП27У-190-001, -002 У2	230 АС	IP65	190	27550	Д - 120°	440x290	6
B1	ДСП27У-240-001, -002 У2	230 АС	IP65	240	34800	Д - 120°	440x290	6
B2	ДСП27У-80-101 У1	230 АС	IP65	80	12000	Д - 120°	440x280	5,9
B2	ДСП27У-100-101 У1	230 АС	IP65	100	14500	Д - 120°	440x280	5,9
B2	ДСП27У-125-101 У1	230 АС	IP65	125	18125	Д - 120°	440x280	5,9
B2	ДСП27У-150-101 У1	230 АС	IP65	150	21750	Д - 120°	440x280	6,1
B2	ДСП27У-190-101 У1	230 АС	IP65	190	27550	Д - 120°	440x280	6,3
B2	ДСП27У-250-101 У1	230 АС	IP65	250	36250	Д - 120°	440x280	6,4
B3	ДСП27У-80-201 У1	230 АС	IP65	80	12000	Д - 120°	440x260	5,7
B3	ДСП27У-100-201 У1	230 АС	IP65	100	14500	Д - 120°	440x260	5,7
B3	ДСП27У-125-201 У1	230 АС	IP65	125	18125	Д - 120°	440x260	5,7
B3	ДСП27У-150-201 У1	230 АС	IP65	150	21750	Д - 120°	440x260	5,9
B3	ДСП27У-190-201 У1	230 АС	IP65	190	27550	Д - 120°	440x260	6,1
B3	ДСП27У-250-201 У1	230 АС	IP65	250	36250	Д - 120°	440x260	6,2
B4	ДСП27У-80-301 У1	230 АС	IP65	80	12000	Д - 120°	440x280	5,9
B4	ДСП27У-100-301 У1	230 АС	IP65	100	14500	Д - 120°	440x280	5,9
B4	ДСП27У-125-301 У1	230 АС	IP65	125	18125	Д - 120°	440x280	5,9
B4	ДСП27У-150-301 У1	230 АС	IP65	150	21750	Д - 120°	440x280	6,1
B4	ДСП27У-190-301 У1	230 АС	IP65	190	27550	Д - 120°	440x280	6,3
B4	ДСП27У-250-301 У1	230 АС	IP65	250	36250	Д - 120°	440x280	6,4

ДСП37В

Корпорація ВАТРА • <http://vatra.ua> • каталог 26/27

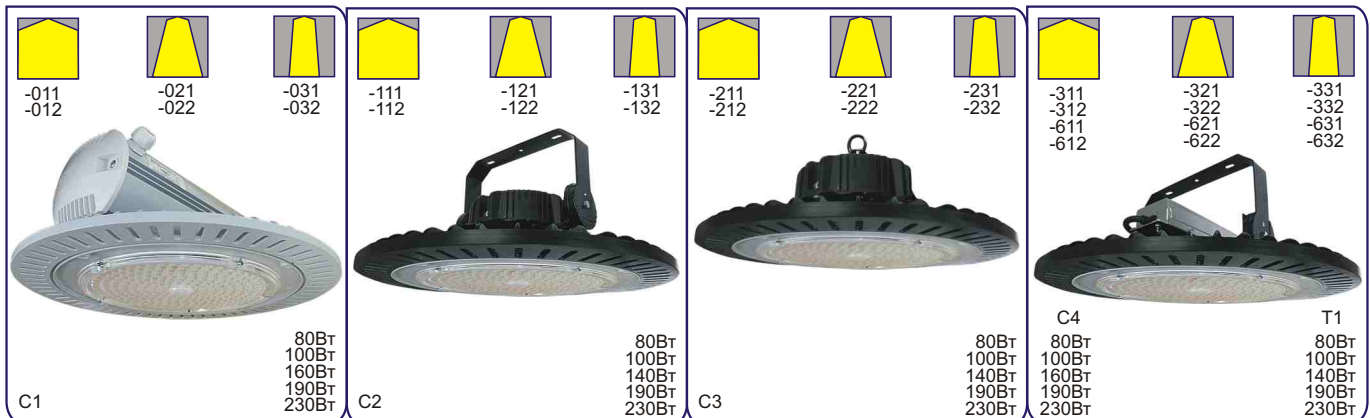
ТУ У 31.5-33680115-046:2012



джерело світла і потужність, Вт..... світлодіоди • 80, 100, 140, 160, 190, 230, 280, 460
 напруга живлення номінал., В..... 230 АС; опція: 230 DC
 ступінь пилевологозахисту..... IP65
 клас електрозахисту..... I
 механічна стійкість..... M1, M3 (тільки для C2, C4, T1)
 світлова віддача (ефективність), лм/Вт..... до 150
 корельована колірна температура (CCT)..... 4000K
 індекс кольоропередачі (Ra)..... >80
 коефіцієнт потужності (PF)..... 0,95...0,97
 температура навколишнього середовища..... C1
 80, 100, 160Вт: -40°C...+60°C (У2),
 190Вт: -40°C...+50°C (У2),
 230Вт: -40°C...+40°C (У2)

C2, C3, C4, C5, C6
 80, 100, 140Вт, 160Вт: -40°C...+60°C (У1),
 190Вт: -40°C...+50°C (У1),
 230, 460Вт: -40°C...+40°C (У1)

T1, T2
 -40°C...+85°C (У1)



Для загального освітлення виробничих, складських, комерційних, сільськогосподарських, допоміжних та інших приміщень, в т.ч. вибухонебезпечної зони класу 22 і пожежонебезпечних зон класів П-I, П-II, а також для зовнішнього встановлення У1 або під навісом У2.

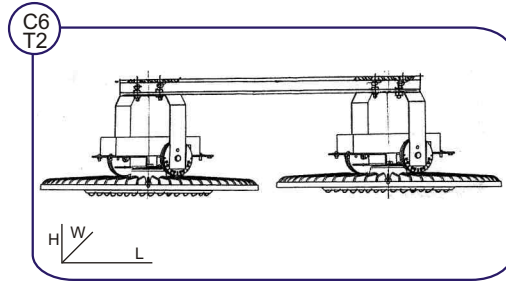
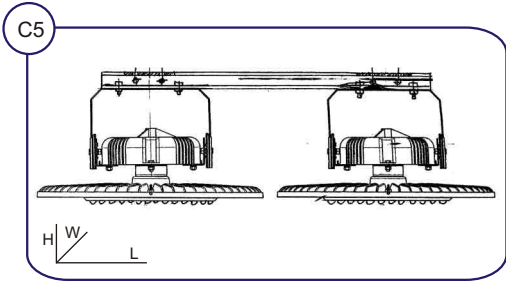
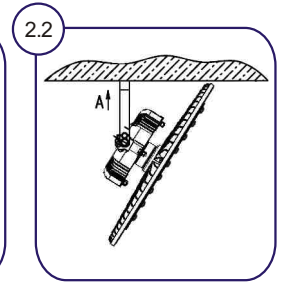
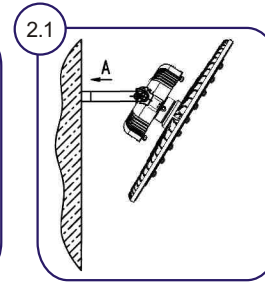
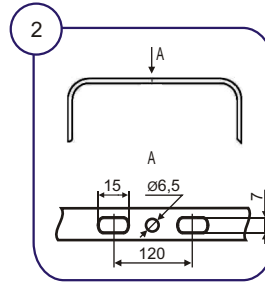
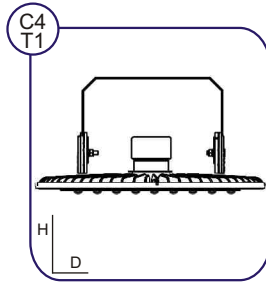
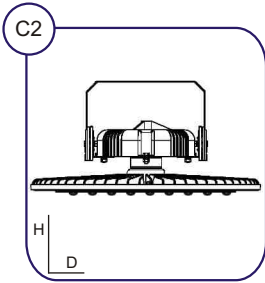
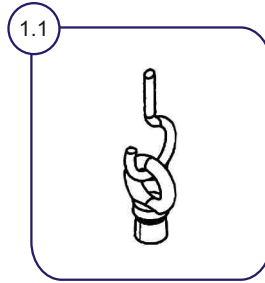
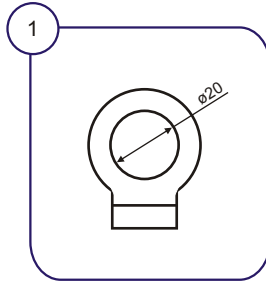
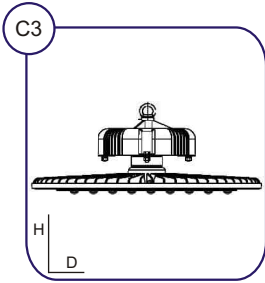
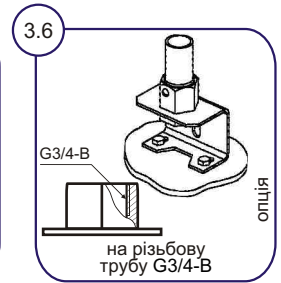
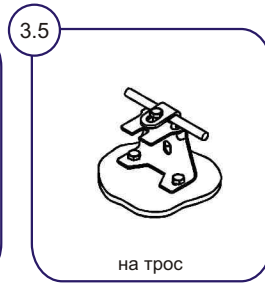
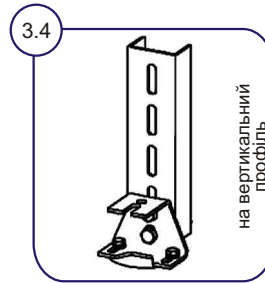
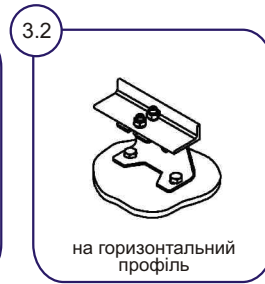
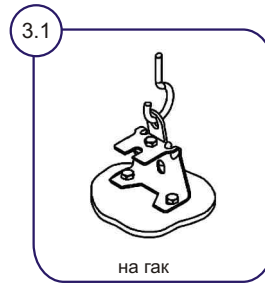
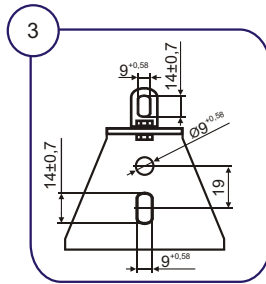
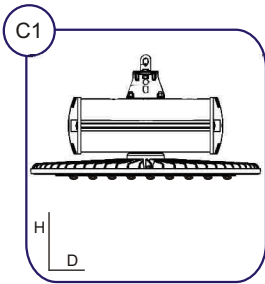
Корпус електроблоку (модифікація): екструдований анодований алюмінієвий профіль або алюмінієвий сплав.
 Корпус оптичної системи: алюмінієвий сплав.
 Світлопропускний захисний елемент: моноблок оптичних лінз - полікарбонат та, опція, гартоване силікатне скло.
 Монтажна ліра, або універсальний вузол кріплення, або вузол підвісу на гак (модифікація): сталь
 Апаратура управління - вбудована:
 • ЕДЖ
 • ЕДЖ з функцією DIM (опція)
 Кабельний ввід 1 або 2шт. в моделі C1; кабельний роз'єм в моделі C2, C3, C4, C5, C6, T1, T2.
 Джерело світла: світлодіоди *Seoul Semiconductor*.

Комплектація: світильник з світлодіодним джерелом світла, опція для моделі C1 - вузол монтажу на вертикальну трубу G3/4-В.

ОСОБЛИВОСТІ:

- в моделях C2, C4, C5, C6, T1, T2 можливість регулювання напрямку освітлення;
- модель T - робота при температурі навколишнього середовища до +85°C, а ЕДЖ працює при температурі навколишнього середовища від -40°C до +90°C;
- опція: модель C - електронне джерело живлення (ЕДЖ) з функцією DIM - регулювання інтенсивності світлового потоку способом димінгу (1...10V DC) в діапазоні 10...100%;
- опція: робоча напруга постійного струму 230В;
- енергоекономні світлодіоди - клас енергоефективності «D» (відповідно до Регламентів ЄС 2017/1369 та 2019/2015);
- опція: корельована колірна температура - 3000K або 5000K;
- електронні компоненти та світлодіоди виключно провідних світових виробників;
- є модифікації з транзитним (магістральним) електропід'єднанням в лінію - в моделі C1 два кабельні вводи, а в моделях C2, C3, C4, C5, C6 та T1, T2 спеціальний кабельний роз'єм;
- моделі C2, C3, C4, C5, C6, T1, T2 комплектуються приєднаним електрокабелем завдовжки 200мм - значно спрощено електромонтаж;
- опція: захисне гартоване силікатне скло;
- опція: трос або ланцюг з карабіном, які забезпечують додатковий захист від випадкового падіння світильника з висоти;
- модель T1: у світильниках потужністю 230Вт в залежності від температури навколишнього середовища зменшення фактичної потужності складає: +60°C - 160Вт; +70°C - 145Вт; +80°C - 130Вт, а для світильника потужністю 190Вт: +60°C - 150Вт; +70°C - 135Вт; +80°C - 125Вт;
- висока ступінь пилевологозахисту, пожежобезпечний, атмосферостійкий - тривалий термін служби.

ДСП37В



МОНТАЖ:

- (C1) універсальний
- на гак (3.1)
- на горизонтальний (3.2 або 3.3) або вертикальний (3.4) монтажний профіль
- на горизонтальний трос (3.5)
- опція: на вертикальну трубу з зовнішньою різьбою G3/4-B (3.6)
- (C2, C4, T1) з допомогою поворотної ліри на вертикальну (2.1) або горизонтальну (2.2) поверхню. Регулювання положення світильника в вертикальній площині щодо ліри до 45° в обидві сторони
- (C3) на гак (3.1)
- (C5, C6, T2) на горизонтальний або вертикальний монтажний профіль

ЕЛЕКТРОПІД'ЄДНАННЯ:

- (C1) індивідуальне або транзитне кабелем Ø4...10мм (перетин жил 0,75...2,5мм²)
- (C2, C3, C4, C5, C6, T1, T2) індивідуальне або транзитне кабелем Ø6...10мм (перетин жил 0,75...2,5мм²)

ДСП37В

Приклад для замовлення: **ВАТРА ДСП37В-190-121 У1**

розшифрування модифікації:

1 цифра • монтаж; конструктивне виконання:

- 0- (С1) універсальний (опція: вузол монтажу на вертикальну трубу з зовнішньою різьбою G3/4-В); ЕДЖ в алюмінієвому профілі
- 1- (С2) з допомогою поворотної ліри; ЕДЖ в круглomu корпусі з алюмінієвого сплаву
- 2- (С3) на гак; ЕДЖ в круглomu корпусі з алюмінієвого сплаву
- 3- (С4) з допомогою поворотної ліри; ЕДЖ в прямокутному корпусі з алюмінію
- 4- (С5) на горизонтальний або вертикальний профіль; ЕДЖ в круглomu корпусі з алюмінієвого сплаву
- 5- (С6) на горизонтальний або вертикальний профіль; ЕДЖ в прямокутному корпусі з алюмінію
- 6- (Т1) з допомогою поворотної ліри; термостійкий, ЕДЖ в прямокутному корпусі з алюмінію
- 7- (Т2) на горизонтальний або вертикальний профіль; термостійкий, ЕДЖ в прямокутному корпусі з алюмінію

2 цифра • тип КСС - кут розсіювання:

- 1- Л (напівширока) - 120°
- 2- Г (глибока) - 90°
- 3- К (концентрована) - 60°

3 цифра • спосіб електронідавання:

- 1- індивідуально
- 2- транзитно (в магістральну лінію)

УВАГА: • опції за додаткову оплату

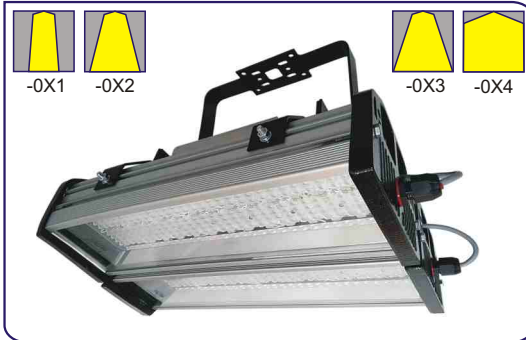
• PRO - виконання з спеціальними експлуатаційними характеристиками

Фото	Тип світильника	Напруга, В	Ступінь захисту	Потужність, Вт ±5%	Світловий потік, лм ±5%	Тип КСС - кут	Габарити, ДхН (LxWxH), мм	Маса, кг ±10%
C1	ДСП37В-80-011, -012 У2	230 AC	IP65	80	12000	Л - 120°	440x235	6,1
C1	ДСП37В-80-021, -022 У2	230 AC	IP65	80	12000	Г - 90°	440x235	6,1
C1	ДСП37В-80-031, -032 У2	230 AC	IP65	80	12000	К - 60°	440x235	6,1
C1	ДСП37В-100-011, -012 У2	230 AC	IP65	100	15000	Л - 120°	440x235	6,1
C1	ДСП37В-100-021, -022 У2	230 AC	IP65	100	15000	Г - 90°	440x235	6,1
C1	ДСП37В-100-031, -032 У2	230 AC	IP65	100	15000	К - 60°	440x235	6,1
C1	ДСП37В-160-011, -012 У2	230 AC	IP65	160	24000	Л - 120°	440x235	6,1
C1	ДСП37В-160-021, -022 У2	230 AC	IP65	160	24000	Г - 90°	440x235	6,1
C1	ДСП37В-160-031, -032 У2	230 AC	IP65	160	24000	К - 60°	440x235	6,1
C1	ДСП37В-190-011, -012 У2	230 AC	IP65	190	28500	Л - 120°	440x235	6,1
C1	ДСП37В-190-021, -022 У2	230 AC	IP65	190	28500	Г - 90°	440x235	6,1
C1	ДСП37В-190-031, -032 У2	230 AC	IP65	190	28500	К - 60°	440x235	6,1
C1	ДСП37В-230-011, -012 У2	230 AC	IP65	230	34500	Л - 120°	440x235	6,4
C1	ДСП37В-230-021, -022 У2	230 AC	IP65	230	34500	Г - 90°	440x235	6,4
C1	ДСП37В-230-031, -032 У2	230 AC	IP65	230	34500	К - 60°	440x235	6,4
C2	ДСП37В-80-111, -112 У1	230 AC	IP65	80	12000	Л - 120°	440x235	5,4
C2	ДСП37В-80-121, -122 У1	230 AC	IP65	80	12000	Г - 90°	440x235	5,4
C2	ДСП37В-80-131, -132 У1	230 AC	IP65	80	12000	К - 60°	440x235	5,4
C2	ДСП37В-100-111, -112 У1	230 AC	IP65	100	15000	Л - 120°	440x235	5,4
C2	ДСП37В-100-121, -122 У1	230 AC	IP65	100	15000	Г - 90°	440x235	5,4
C2	ДСП37В-100-131, -132 У1	230 AC	IP65	100	15000	К - 60°	440x235	5,4
C2	ДСП37В-140-111, -112 У1	230 AC	IP65	140	21000	Л - 120°	440x235	5,9
C2	ДСП37В-140-121, -122 У1	230 AC	IP65	140	21000	Г - 90°	440x235	5,9
C2	ДСП37В-140-131, -132 У1	230 AC	IP65	140	21000	К - 60°	440x235	5,9
C2	ДСП37В-190-111, -112 У1	230 AC	IP65	190	28500	Л - 120°	440x235	6,5
C2	ДСП37В-190-121, -122 У1	230 AC	IP65	190	28500	Г - 90°	440x235	6,5
C2	ДСП37В-190-131, -132 У1	230 AC	IP65	190	28500	К - 60°	440x235	6,5
C2	ДСП37В-230-111, -112 У1	230 AC	IP65	230	34500	Л - 120°	440x235	6,5
C2	ДСП37В-230-121, -122 У1	230 AC	IP65	230	34500	Г - 90°	440x235	6,5
C2	ДСП37В-230-131, -132 У1	230 AC	IP65	230	34500	К - 60°	440x235	6,5
C3	ДСП37В-80-211, -212 У1	230 AC	IP65	80	12000	Л - 120°	440x210	5
C3	ДСП37В-80-221, -222 У1	230 AC	IP65	80	12000	Г - 90°	440x210	5
C3	ДСП37В-80-231, -232 У1	230 AC	IP65	80	12000	К - 60°	440x210	5
C3	ДСП37В-100-211, -212 У1	230 AC	IP65	100	15000	Л - 120°	440x210	5
C3	ДСП37В-100-221, -222 У1	230 AC	IP65	100	15000	Г - 90°	440x210	5
C3	ДСП37В-100-231, -232 У1	230 AC	IP65	100	15000	К - 60°	440x210	5
C3	ДСП37В-140-211, -212 У1	230 AC	IP65	140	21000	Л - 120°	440x210	5,3
C3	ДСП37В-140-221, -222 У1	230 AC	IP65	140	21000	Г - 90°	440x210	5,3
C3	ДСП37В-140-231, -232 У1	230 AC	IP65	140	21000	К - 60°	440x210	5,3
C3	ДСП37В-190-211, -212 У1	230 AC	IP65	190	28500	Л - 120°	440x210	5,9
C3	ДСП37В-190-221, -222 У1	230 AC	IP65	190	28500	Г - 90°	440x210	5,9
C3	ДСП37В-190-231, -232 У1	230 AC	IP65	190	28500	К - 60°	440x210	5,9
C3	ДСП37В-230-211, -212 У1	230 AC	IP65	230	34500	Л - 120°	440x210	5,9
C3	ДСП37В-230-221, -222 У1	230 AC	IP65	230	34500	Г - 90°	440x210	5,9
C3	ДСП37В-230-231, -232 У1	230 AC	IP65	230	34500	К - 60°	440x210	5,9
C4	ДСП37В-80-311, -312 У1	230 AC	IP65	80	12000	Л - 120°	440x230	5,4
C4	ДСП37В-80-321, -322 У1	230 AC	IP65	80	12000	Г - 90°	440x230	5,4
C4	ДСП37В-80-331, -332 У1	230 AC	IP65	80	12000	К - 60°	440x230	5,4
C4	ДСП37В-100-311, -312 У1	230 AC	IP65	100	15000	Л - 120°	440x230	5,4
C4	ДСП37В-100-321, -322 У1	230 AC	IP65	100	15000	Г - 90°	440x230	5,4
C4	ДСП37В-100-331, -332 У1	230 AC	IP65	100	15000	К - 60°	440x230	5,4
C4	ДСП37В-160-311, -312 У1	230 AC	IP65	160	24000	Л - 120°	440x230	5,4
C4	ДСП37В-160-321, -322 У1	230 AC	IP65	160	24000	Г - 90°	440x230	5,4
C4	ДСП37В-160-331, -332 У1	230 AC	IP65	160	24000	К - 60°	440x230	5,4
C4	ДСП37В-190-311, -312 У1	230 AC	IP65	190	28500	Л - 120°	440x230	5,5
C4	ДСП37В-190-321, -322 У1	230 AC	IP65	190	28500	Г - 90°	440x230	5,5
C4	ДСП37В-190-331, -332 У1	230 AC	IP65	190	28500	К - 60°	440x230	5,5
C4	ДСП37В-230-311, -312 У1	230 AC	IP65	230	34500	Л - 120°	440x230	5,5
C4	ДСП37В-230-321, -322 У1	230 AC	IP65	230	34500	Г - 90°	440x230	5,5
C4	ДСП37В-230-331, -332 У1	230 AC	IP65	230	34500	К - 60°	440x230	5,5
C5	ДСП37В-460-421, -422 У1	230 AC	IP65	460	69000	Г - 90°	900x440x285	14,5
C5	ДСП37В-460-431, -432 У1	230 AC	IP65	460	69000	К - 60°	900x440x285	14,5
C6	ДСП37В-460-521, -522 У1	230 AC	IP65	460	69000	Г - 90°	900x440x285	12,5
C6	ДСП37В-460-531, -532 У1	230 AC	IP65	460	69000	К - 60°	900x440x285	12,5
T1	ДСП37В-80-611, -612 У1	230 AC	IP65	80	12000	Л - 120°	440x230	5,6
T1	ДСП37В-80-621, -622 У1	230 AC	IP65	80	12000	Г - 90°	440x230	5,6
T1	ДСП37В-80-631, -632 У1	230 AC	IP65	80	12000	К - 60°	440x230	5,6
T1	ДСП37В-100-611, -612 У1	230 AC	IP65	100	15000	Л - 120°	440x230	5,6
T1	ДСП37В-100-621, -622 У1	230 AC	IP65	100	15000	Г - 90°	440x230	5,6
T1	ДСП37В-100-631, -632 У1	230 AC	IP65	100	15000	К - 60°	440x230	5,6
T1	ДСП37В-140-611, -612 У1	230 AC	IP65	140	21000	Л - 120°	440x230	5,6
T1	ДСП37В-140-621, -622 У1	230 AC	IP65	140	21000	Г - 90°	440x230	5,6
T1	ДСП37В-140-631, -632 У1	230 AC	IP65	140	21000	К - 60°	440x230	5,6
T1	ДСП37В-190-611, -612 У1	230 AC	IP65	190	28500	Л - 120°	440x230	6
T1	ДСП37В-190-621, -622 У1	230 AC	IP65	190	28500	Г - 90°	440x230	6
T1	ДСП37В-190-631, -632 У1	230 AC	IP65	190	28500	К - 60°	440x230	6
T1	ДСП37В-230-611, -612 У1	230 AC	IP65	230	34500	Л - 120°	440x230	6,5
T1	ДСП37В-230-621, -622 У1	230 AC	IP65	230	34500	Г - 90°	440x230	6,5
T1	ДСП37В-230-631, -632 У1	230 AC	IP65	230	34500	К - 60°	440x230	6,5
T2	ДСП37В-280-721, -722 У1	230 AC	IP65	280	42000	Г - 90°	900x440x285	13
T2	ДСП37В-280-731, -732 У1	230 AC	IP65	280	42000	К - 60°	900x440x285	13

ДСП36В



джерело світла і потужність, Вт.....	світлодіоди • 250, 280, 300, 320
напруга живлення номінал., В.....	230 АС, 230 DC
ступінь пиловологозахисту.....	IP65
клас електрозахисту.....	I
механічна стійкість.....	M1
корельована колірна температура (CCT).....	4000K
індекс кольоропередачі (Ra).....	>80
коефіцієнт потужності (PF).....	0,95...0,97
температура навколишнього середовища.....	-40°С...+40°С (У1)



Для загального освітлення виробничих, складських, комерційних, сільськогосподарських, допоміжних та інших приміщень, в т.ч. вибухо-небезпечної зони класу 22, а також для зовнішнього встановлення.

Корпус: екструдований анодований алюмінієвий профіль.
 Бокові кришки: алюмінієвий сплав.
 Внутрішній відбивач: полірований листовий алюміній.
 Світлопропусковий захисний елемент: плоске прозоре прямокутне гартоване силікатне скло.
 Монтажна ліра: сталь.
 Апаратура управління - вбудована:
 • ЕДЖ
 • ЕДЖ з функцією DIM (опція)
 • ЕДЖ з функцією DALI (опція)
 Кабельний роз'єм: 1 або 2шт.
 Джерело світла: світлодіоди.

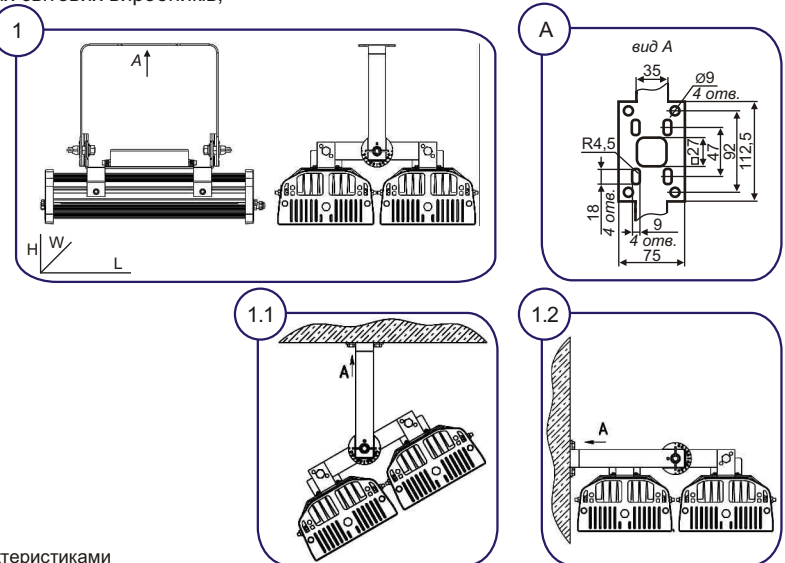
Комплектація: світильник з світлодіодним джерелом світла.

ОСОБЛИВОСТІ:

- регулювання напряму освітлення;
- опція: електронне джерело живлення (ЕДЖ) з функцією DIM - регулювання інтенсивності світлового потоку способом димінгу (1...10V DC) в діапазоні 10...100%;
- опція: електронне джерело живлення (ЕДЖ) з функцією DALI - інтелектуальна цифрова система управління, яка дозволяє в автоматичному і напівавтоматичному режимі регулювати яскравість і роботу світильника або груп світильників;
- енергоекономічні світлодіоди - клас енергоефективності «D» (відповідно до Регламентів ЄС 2017/1369 та 2019/2015);
- опція: корельована колірна температура - 3000K або 5000K;
- електронні компоненти та світлодіоди виключно провідних світових виробників;
- є модифікації з транзитним (магістральним) електропід'єднанням в лінію - спеціальний кабельний роз'єм;
- висока ступінь пиловологозахисту, пожегобезпечний, атмосферостійкий - тривалий термін служби.

МОНТАЖ: з допомогою поворотної ліри на горизонтальну (1.1) або вертикальну (1.2) поверхню. Регулювання положення світильника в вертикальній площині щодо ліри до 90° в обидві сторони.

ЕЛЕКТРОПІД'ЄДНАННЯ: індивідуальне або транзитне кабелем Ø6...10мм (перетин жил 0,75...2,5мм²)



Приклад для замовлення: **ВАТРА ДСП36В-320-012 У1**
 розшифрування модифікації:

- 1 цифра • 0
- 2 цифра • спосіб електропід'єднання:
 1- індивідуально
 2- транзитно (в магістральну лінію)
- 3 цифра • тип КСС - кут розсіювання:
 1- К (концентрована) - 30°
 2- Г (глибока) - 60°
 3- Г (глибока) - 90°
 4- Д (косинусна) - 120°

УВАГА: • опції за додаткову оплату
 • PRO - виконання з спеціальними експлуатаційними характеристиками

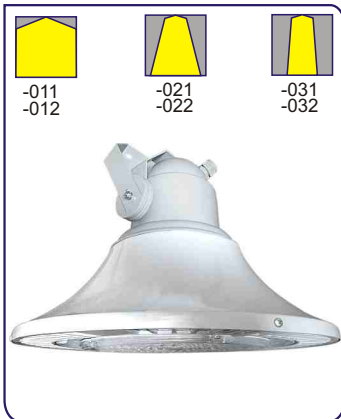
Тип світильника	Напруга, В	Ступінь захисту	Потужність, Вт ±5%	Світловий потік, лм ±5%	Тип КСС - Кут	Габарити, LxWxH, мм	Маса, кг ±10%
ДСП36В-250-011, -021 У1	230 АС/DC	IP65	250	32500	К - 30°	450x410x365	15,2
ДСП36В-250-012, -022 У1	230 АС/DC	IP65	250	32500	Г - 60°	450x410x365	15,2
ДСП36В-250-013, -023 У1	230 АС/DC	IP65	250	32500	Г - 90°	450x410x365	15,2
ДСП36В-250-014, -024 У1	230 АС/DC	IP65	250	32500	Д - 120°	450x410x365	15,2
ДСП36В-280-011, -021 У1	230 АС/DC	IP65	280	36400	К - 30°	450x410x365	15,2
ДСП36В-280-012, -022 У1	230 АС/DC	IP65	280	36400	Г - 60°	450x410x365	15,2
ДСП36В-280-013, -023 У1	230 АС/DC	IP65	280	36400	Г - 90°	450x410x365	15,2
ДСП36В-280-014, -024 У1	230 АС/DC	IP65	280	36400	Д - 120°	450x410x365	15,2
ДСП36В-300-011, -021 У1	230 АС/DC	IP65	300	39000	К - 30°	450x410x365	15,2
ДСП36В-300-012, -022 У1	230 АС/DC	IP65	300	39000	Г - 60°	450x410x365	15,2
ДСП36В-300-013, -023 У1	230 АС/DC	IP65	300	39000	Г - 90°	450x410x365	15,2
ДСП36В-300-014, -024 У1	230 АС/DC	IP65	300	39000	Д - 120°	450x410x365	15,2
ДСП36В-320-011, -021 У1	230 АС/DC	IP65	320	41600	К - 30°	450x410x365	15,2
ДСП36В-320-012, -022 У1	230 АС/DC	IP65	320	41600	Г - 60°	450x410x365	15,2
ДСП36В-320-013, -023 У1	230 АС/DC	IP65	320	41600	Г - 90°	450x410x365	15,2
ДСП36В-320-014, -024 У1	230 АС/DC	IP65	320	41600	Д - 120°	450x410x365	15,2

ДСП79В

Корпорація ВАТРА • <http://vatra.ua> • каталог 26/27



джерело світла і потужність, Вт.....	світлодіоди • 160, 190
напруга живлення номінал., В.....	230 AC, 230 DC
ступінь пиловологозахисту.....	IP65
клас електрозахисту.....	I
механічна стійкість.....	M1
світлова віддача (ефективність), лм/Вт.....	150
корельована колірна температура (CCT).....	4000K
індекс кольоропередачі (Ra).....	>80
коефіцієнт потужності (PF).....	0,95...0,97
температура навколишнього середовища.....	-40°C...+40°C (У2)



Для загального освітлення виробничих, складських, сільськогосподарських, допоміжних та інших приміщень з підвищеною запиленістю.

Корпусні деталі: алюмінієвий сплав та сталь.
Світлопропускний захисний елемент: моноблок оптичних лінз - полікарбонат.
Монтажна ліра: сталь.
Апаратура управління: вбудоване ЕДЖ.
Кабельний роз'єм для індивідуального або транзитного електропід'єднання.
Джерело світла: світлодіоди Seoul Semiconductor.

Комплектація: світильник з світлодіодним джерелом світла.

ОСОБЛИВОСТІ:

- форма корпусу та спеціальне лакофарбове покриття унеможливує накопичення пилу на поверхні, що забезпечує тривале використання світильника без профілактичних чисток і перегріву світлодіодів та електричної частини;
- можливість регулювання напряму освітлення;
- енергоекономні світлодіоди - клас енергоефективності «D» (відповідно до Регламентів ЄС 2017/1369 та 2019/2015);
- опція: корельована колірна температура - 3000K або 5000K;
- електронні компоненти та світлодіоди виключно провідних світових виробників;
- є модифікації з транзитним (магістральним) електропід'єднанням в лінію - спеціальний кабельний роз'єм;
- комплектуються приєднаним електрокабелем завдовжки 200мм - значно спрощено електромонтаж;
- опція: трос або ланцюг з карабіном, які забезпечують додатковий захист від випадкового падіння світильника з висоти;
- висока ступінь пиловологозахисту, пожегобезпечний, атмосферостійкий - тривалий термін служби.

МОНТАЖ: з допомогою поворотної ліри на горизонтальну (1.1) або вертикальну (1.2) поверхню. Регулювання положення світильника в вертикальній площині щодо ліри до 45° в обидві сторони

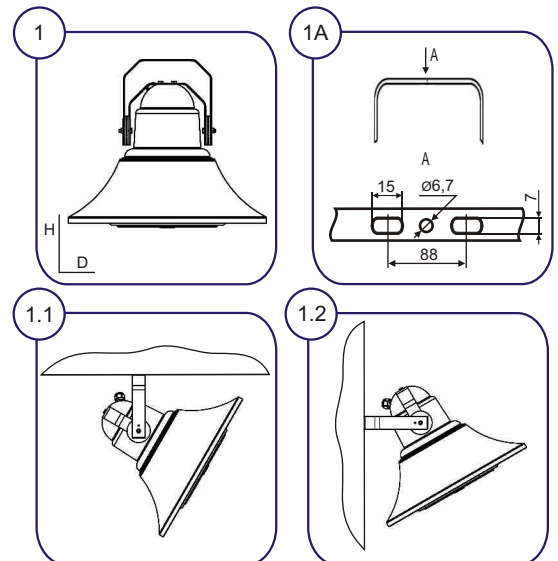
ЕЛЕКТРОПІД'ЄДНАННЯ: індивідуальне або транзитне кабелем Ø6...10мм (перетин жил 0,75...2,5мм²)

Приклад для замовлення: **ВАТРА ДСП79В-190-021 У2**

розшифрування модифікації:

- 1 цифра • 0
- 2 цифра • тип КСС - кут розсіювання:
1- Л (напівширока) - 120°
2- Г (глибока) - 90°
3- К (концентрована) - 60°
- 3 цифра • спосіб електропід'єднання:
1- індивідуально
2- транзитно (в магістральну лінію)

УВАГА: • опції за додаткову оплату
• PRO - виконання з спеціальними експлуатаційними характеристиками



Тип світильника	Напруга, В	Ступінь захисту	Потужність, Вт ±5%	Світловий потік, лм ±5%	Тип КСС - Кут	Габарити, ДхН, мм	Маса, кг ±10%
ДСП79В-160-011, -012 У2	230 AC	IP65	160	24000	Л - 120°	450x380	8,2
ДСП79В-160-021, -022 У2	230 AC	IP65	160	24000	Г - 90°	450x380	8,2
ДСП79В-160-031, -032 У2	230 AC	IP65	160	24000	К - 60°	450x380	8,2
ДСП79В-190-011, -012 У2	230 AC	IP65	190	28500	Л - 120°	450x380	8,2
ДСП79В-190-021, -022 У2	230 AC	IP65	190	28500	Г - 90°	450x380	8,2
ДСП79В-190-031, -032 У2	230 AC	IP65	190	28500	К - 60°	450x380	8,2

ДСП77В

Корпорація ВАТРА • <http://vatra.ua> • каталог 26/27

ТУ У 31.5-33680115-046:2012



джерело світла і потужність, Вт..... світлодіоди • 30, 40, 50
 напруга живлення номінал., В..... 230 АС, 230 DC
 ступінь пиловологозахисту..... IP65
 клас електрозахисту..... I
 механічна стійкість..... M1
 світлова віддача (ефективність), лм/Вт..... до 140
 корельована колірна температура (CCT)..... 4000K
 індекс кольоропередачі (Ra)..... >80
 коефіцієнт потужності (PF)..... 0,95...0,97
 температура навколишнього середовища..... 30Вт: -40°C...+60°C (У1), 40Вт: -40°C...+50°C (У1), 50Вт: -40°C...+40°C (У1)



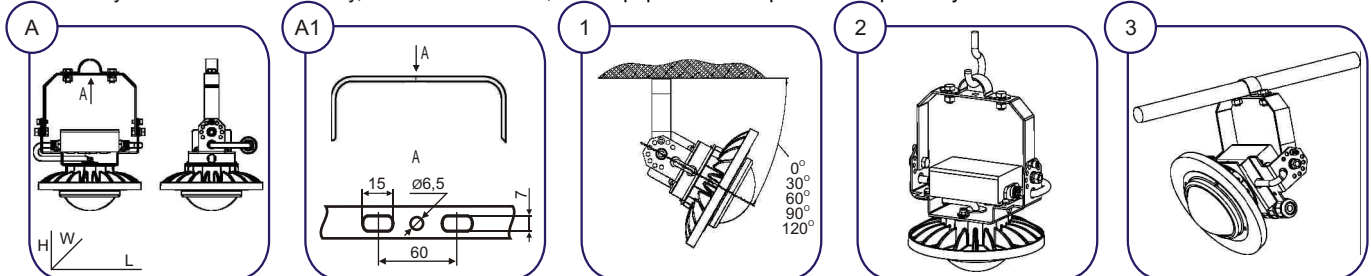
Для загального освітлення виробничих, складських, комерційних, сільськогосподарських, допоміжних та інших приміщень, а також для зовнішнього встановлення.

Корпус: алюмінієвий сплав.
 Світлопропускний захисний елемент (модифікація):
 • оптична лінза - термостійке скло,
 • ковпак - матовий удароміцний світлостабілізований полікарбонат,
 • ковпак - прозорий удароміцний світлостабілізований полікарбонат.
 Монтажна ліра: сталь.
 Апаратура управління: вбудоване ЕДЖ.
 Кабельний роз'єм (модифікація): 1шт. - індивідуальний або транзитний.

Джерело світла: світлодіоди.
 Комплектація: світильник з світлодіодним джерелом світла.

ОСОБЛИВОСТІ:

- енергоекономні світлодіоди - клас енергоефективності «D» (відповідно до Регламентів ЄС 2017/1369 та 2019/2015);
- опція: корельована колірна температура - 3000K або 5000K;
- електронні компоненти та світлодіоди виключно провідних світових виробників;
- є модифікації з транзитним (магістральним) електропід'єднанням в лінію - спеціальний кабельний роз'єм;
- висока ступінь пиловологозахисту, пожегобезпечний, атмосферостійкий - тривалий термін служби.



МОНТАЖ: з допомогою поворотної ліри на горизонтальну або вертикальну поверхню (1); на гак (2), на горизонтальну трубу з зовнішнім max.Ø20мм (3)

ЕЛЕКТРОПІД'ЄДНАННЯ: індивідуальне або транзитне кабелем Ø6...10мм (перетин жил 0,75...2,5мм²)

Приклад для замовлення: **ВАТРА ДСП77В-50-111 У1**

розшифрування модифікації:

1 цифра • 1- спосіб монтажу: з допомогою поворотної ліри, на гак, на горизонтальну трубу з зовнішнім max.Ø20мм

2 цифра • тип КСС - кут розсіювання, світлопропускний захисний елемент:

- 1- Л (напівширока) - 120°, оптична лінза - термостійке скло
- 2- Г (глибока) - 90°, оптична лінза - термостійке скло
- 3- К (концентрована) - 60°, оптична лінза - термостійке скло
- 4- Д (косинусна) - 110°, ковпак - матовий удароміцний світлостабілізований полікарбонат
- 5- М (рівномірна) - 150°, ковпак - прозорий удароміцний світлостабілізований полікарбонат

3 цифра • спосіб електропід'єднання:

- 1- індивідуально
- 2- транзитно (в магістральну лінію)

УВАГА: • опції за додаткову оплату

• PRO - виконання з спеціальними експлуатаційними характеристиками

Тип світильника	Напруга, В	Ступінь захисту	Потужність, Вт ±5%	Світловий потік, лм ±5%	Тип КСС - Кут	Габарити, LxWxH, мм	Маса, кг ±10%
ДСП77В-30-111, -112 У1	230 АС/DC	IP65	30	4200	Л - 120°	155x140x210	1,4
ДСП77В-30-121, -122 У1	230 АС/DC	IP65	30	4200	Г - 90°	155x140x210	1,4
ДСП77В-30-131, -132 У1	230 АС/DC	IP65	30	4200	К - 60°	155x140x210	1,4
ДСП77В-30-141, -142 У1	230 АС/DC	IP65	30	4200	Д - 110°	155x140x230	1,3
ДСП77В-30-151, -152 У1	230 АС/DC	IP65	30	4200	М - 150°	155x140x230	1,3
ДСП77В-40-111, -112 У1	230 АС/DC	IP65	40	5600	Л - 120°	155x140x210	1,4
ДСП77В-40-121, -122 У1	230 АС/DC	IP65	40	5600	Г - 90°	155x140x210	1,4
ДСП77В-40-131, -132 У1	230 АС/DC	IP65	40	5600	К - 60°	155x140x210	1,4
ДСП77В-40-141, -142 У1	230 АС/DC	IP65	40	5600	Д - 110°	155x140x230	1,3
ДСП77В-40-151, -152 У1	230 АС/DC	IP65	40	5600	М - 150°	155x140x230	1,3
ДСП77В-50-111, -112 У1	230 АС/DC	IP65	50	7000	Л - 120°	155x140x210	1,4
ДСП77В-50-121, -122 У1	230 АС/DC	IP65	50	7000	Г - 90°	155x140x210	1,4
ДСП77В-50-131, -132 У1	230 АС/DC	IP65	50	7000	К - 60°	155x140x210	1,4
ДСП77В-50-141, -142 У1	230 АС/DC	IP65	50	7000	Д - 110°	155x140x230	1,3
ДСП77В-50-151, -152 У1	230 АС/DC	IP65	50	7000	М - 150°	155x140x230	1,3

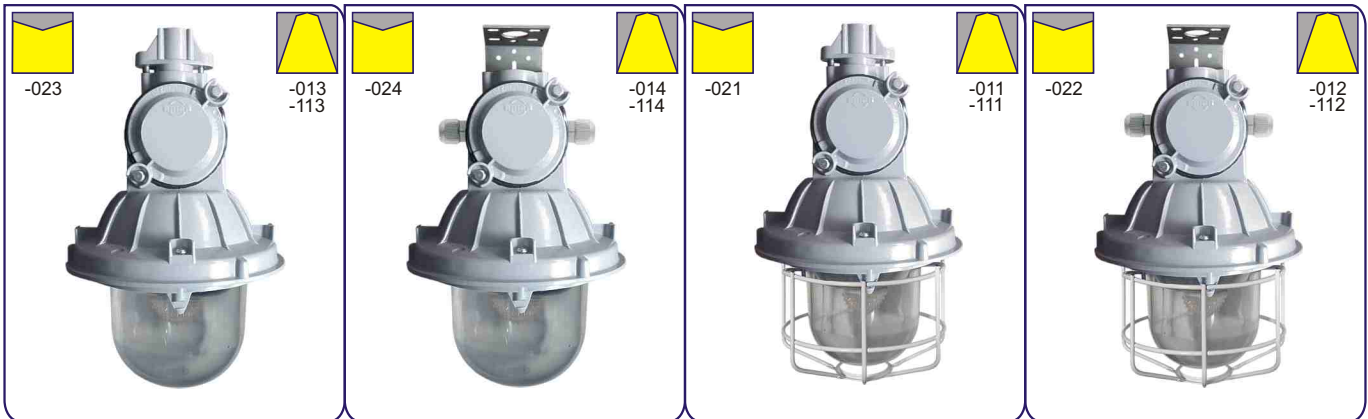
ДСП23

Корпорація ВАТРА • <http://vatra.ua> • каталог 26/27

ТУ 3 України 0214279.007-92



джерело світла і потужність, Вт..... світлодіоди • 8, 30, 45, 60
напруга живлення номінал., В..... 230 АС, 230 DC; опція: 12 АС, 24 АС, 36 АС, 12 DC, 24 DC, 36 DC
ступінь пилевологозахисту..... IP65
клас пожежонебезпечної зони..... П-I, П-II
клас електрозахисту..... I
механічна стійкість..... M1
світлова віддача (ефективність), лм/Вт..... до 140
ступінь захисту від механічного впливу..... IK08
корельована колірна температура (CCT)..... 4000K
індекс кольоропередачі (Ra)..... >80
коефіцієнт потужності (PF)..... 0,95
температура навколишнього середовища..... -40°C...+40°C (У1)
+5°C...+40°C (УХЛ3.1) для аварійного виконання



Для загального і аварійного (у випадку вимкнення основного електроживлення) освітлення виробничих, складських, сільськогосподарських, допоміжних та інших приміщень, в т.ч. вибухонебезпечної зони класу 22 і пожежонебезпечних зон класів П-I, П-II, а також для зовнішнього встановлення У1.

Корпусні деталі: алюмінієвий сплав.
Світлопропускний захисний елемент - ковпак: світлостабілізований полікарбонат.
Захисна сітка (модифікація): сталевий дріт.
Апаратура управління (модифікація) - вбудована:
• ЕДЖ
• ЕДЖ та БАЖ з АКБ
Кабельний ввід: 1 або 2шт.
Джерело світла: світлодіоди.

Комплектація: світильник з світлодіодним джерелом світла

ОСОБЛИВОСТІ:

- опція: для світильників потужністю 30, 45, 60Вт - інша потужність з кроком 5Вт;
- опція: робоча напруга змінного або постійного струму 12В, 24В, 36В;
- є модифікація з блоком аварійного живлення з акумуляторною батареєю (БАЖ з АКБ), який забезпечує постійний і непостійний режим роботи, підзаряджання АКБ в постійному режимі та роботу в аварійному режимі не менше 3 годин;
- енергоекономічні світлодіоди - клас енергоефективності «D» (відповідно до Регламентів ЄС 2017/1369 та 2019/2015);
- електронні компоненти та світлодіоди виключно провідних світових виробників;
- опція: корельована колірна температура - 3000K або 5000K;
- два кабельні вводи для електрокабелю - транзитне (магістральне) електропід'єднання в лінію;
- висока ступінь пилевологозахисту, пожежобезпечний;
- атмосферостійкий - має тривалий термін служби.

МОНТАЖ:

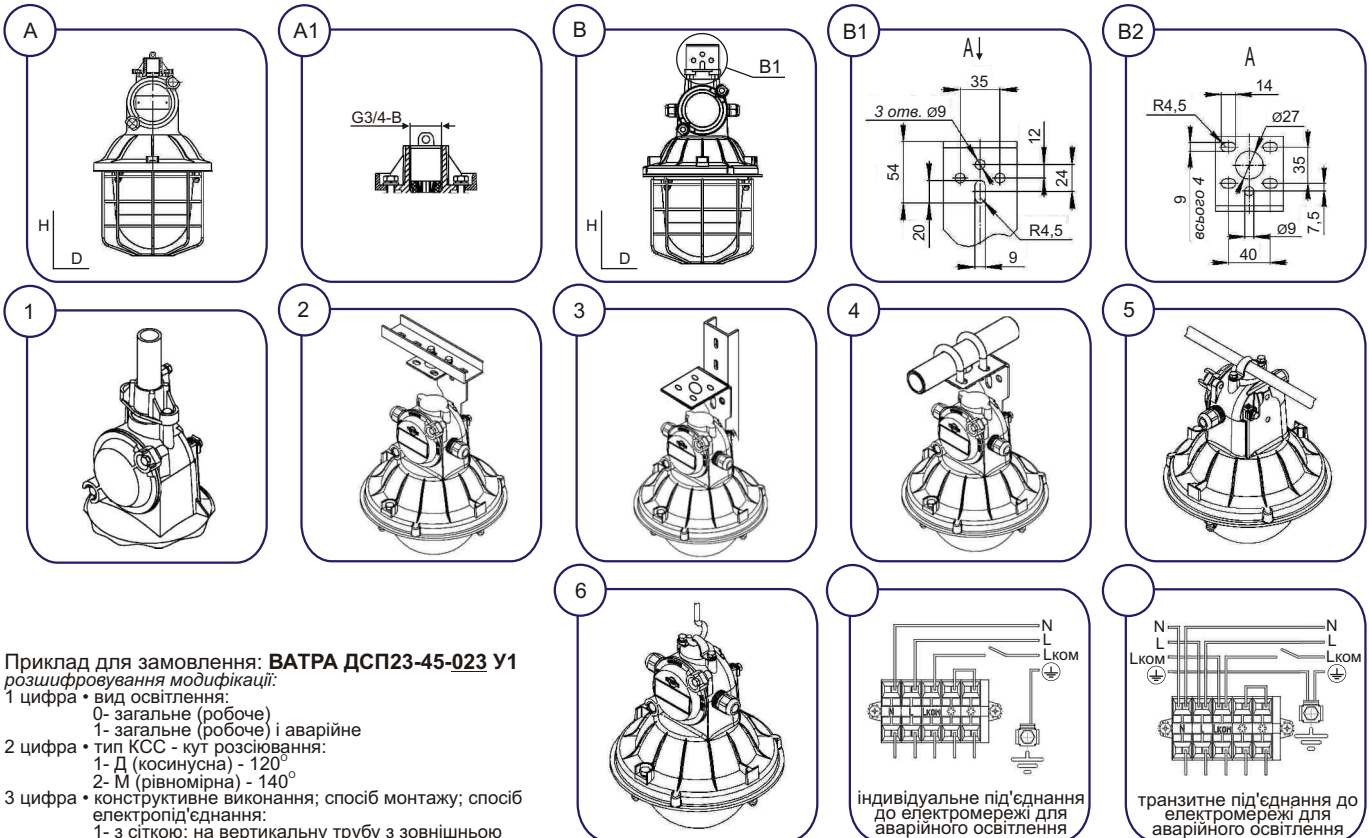
- індивідуально -
 - на вертикальну трубу з зовнішньою різьбою G3/4-B (1)
- транзитно -
 - на горизонтальний (2) або вертикальний (3) монтажний профіль
 - на горизонтальну трубу з зовнішнім Ø25...28мм (4) або max.Ø20мм (5)
 - на гак (6)

Рекомендована висота встановлення: 3...5м.

ЕЛЕКТРОПІД'ЄДНАННЯ:

- індивідуальне (А) кабелем Ø8...16мм (перетин жил 1,5...4мм², для аварійного виконання до 2,5мм²)
- транзитне (В) кабелем Ø7...13мм (перетин жил 1,5...4мм², для аварійного виконання до 2,5мм²)

ДСП23



Приклад для замовлення: **ВАТРА ДСП23-45-023 У1**
розшифрування модифікації:

1 цифра • вид освітлення:

- 0- загальне (робоче)
- 1- загальне (робоче) і аварійне

2 цифра • тип КСС - кут розсіювання:

- 1- Д (косинусна) - 120°
- 2- М (рівномірна) - 140°

3 цифра • конструктивне виконання; спосіб монтажу; спосіб електричного під'єднання:

- 1- з сіткою; на вертикальну трубу з зовнішньою різьбою G3/4-B; індивідуально
- 2- з сіткою; на горизонтальний або вертикальний монтажний профіль, на горизонтальну трубу з зовнішнім Ø25...28мм або max.Ø20мм, на гак; транзитно (в магістральну лінію)
- 3- без сітки; на вертикальну трубу з зовнішньою різьбою G3/4-B; індивідуально
- 4- без сітки; на горизонтальний або вертикальний монтажний профіль, на горизонтальну трубу з зовнішнім Ø25...28мм або max.Ø20мм, на гак; транзитно (в магістральну лінію)

індивідуальне під'єднання до електромережі для аварійного освітлення

транзитне під'єднання до електромережі для аварійного освітлення

УВАГА: • опції за додаткову оплату

• PRO - виконання з спеціальними експлуатаційними характеристиками

Тип світильника	Напруга, В	Ступінь захисту	Потужність, Вт ±5%		Світловий потік, лм ±5%		Тип КСС - Кут	Габарити, ДхН, мм	Маса, кг ±10%
			Робоч. / Аварійн. режим	БАЗ з АКБ Струм заряду, А Ємність, А/год	Робоч. / Аварійн. режим	Робоч. / Аварійн. режим			
ДСП23-8-111 УХЛЗ.1	230 АС	IP65	8 / 6	0,2 / 2,7	960 / 750	Д - 120°	238x370	2,9	
ДСП23-8-112 УХЛЗ.1	230 АС	IP65	8 / 6	0,2 / 2,7	960 / 750	Д - 120°	238x390	2,9	
ДСП23-8-113 УХЛЗ.1	230 АС	IP65	8 / 6	0,2 / 2,7	960 / 750	Д - 120°	238x365	2,6	
ДСП23-8-114 УХЛЗ.1	230 АС	IP65	8 / 6	0,2 / 2,7	960 / 750	Д - 120°	238x385	2,6	
ДСП23-30-011 У1	230 АС/DC	IP65	30 / -	- / -	4200	Д - 120°	238x370	2,9	
ДСП23-30-012 У1	230 АС/DC	IP65	30 / -	- / -	4200	Д - 120°	238x390	2,9	
ДСП23-30-013 У1	230 АС/DC	IP65	30 / -	- / -	4200	Д - 120°	238x365	2,6	
ДСП23-30-014 У1	230 АС/DC	IP65	30 / -	- / -	4200	Д - 120°	238x385	2,6	
ДСП23-30-021 У1	230 АС/DC	IP65	30 / -	- / -	4200	М - 140°	238x370	3,4	
ДСП23-30-022 У1	230 АС/DC	IP65	30 / -	- / -	4200	М - 140°	238x390	3,4	
ДСП23-30-023 У1	230 АС/DC	IP65	30 / -	- / -	4200	М - 140°	238x365	3,1	
ДСП23-30-024 У1	230 АС/DC	IP65	30 / -	- / -	4200	М - 140°	238x385	3,1	
ДСП23-45-011 У1	230 АС/DC	IP65	45 / -	- / -	6300	Д - 120°	238x370	2,9	
ДСП23-45-012 У1	230 АС/DC	IP65	45 / -	- / -	6300	Д - 120°	238x390	2,9	
ДСП23-45-013 У1	230 АС/DC	IP65	45 / -	- / -	6300	Д - 120°	238x365	2,6	
ДСП23-45-014 У1	230 АС/DC	IP65	45 / -	- / -	6300	Д - 120°	238x385	2,6	
ДСП23-45-021 У1	230 АС/DC	IP65	45 / -	- / -	6300	М - 140°	238x370	3,4	
ДСП23-45-022 У1	230 АС/DC	IP65	45 / -	- / -	6300	М - 140°	238x390	3,4	
ДСП23-45-023 У1	230 АС/DC	IP65	45 / -	- / -	6300	М - 140°	238x365	3,1	
ДСП23-45-024 У1	230 АС/DC	IP65	45 / -	- / -	6300	М - 140°	238x385	3,1	
ДСП23-60-011 У1	230 АС/DC	IP65	60 / -	- / -	8400	Д - 120°	238x370	3,5	
ДСП23-60-012 У1	230 АС/DC	IP65	60 / -	- / -	8400	Д - 120°	238x390	3,5	
ДСП23-60-013 У1	230 АС/DC	IP65	60 / -	- / -	8400	Д - 120°	238x365	3,2	
ДСП23-60-014 У1	230 АС/DC	IP65	60 / -	- / -	8400	Д - 120°	238x385	3,2	
ДСП23-60-021 У1	230 АС/DC	IP65	60 / -	- / -	8400	М - 140°	238x370	3,5	
ДСП23-60-022 У1	230 АС/DC	IP65	60 / -	- / -	8400	М - 140°	238x390	3,5	
ДСП23-60-023 У1	230 АС/DC	IP65	60 / -	- / -	8400	М - 140°	238x365	3,2	
ДСП23-60-024 У1	230 АС/DC	IP65	60 / -	- / -	8400	М - 140°	238x385	3,2	

ДСП55У Астра-LED

Корпорація ВАТРА • <http://vatra.ua> • каталог 26/27

ТУ У 31.5-21167170-019:2005



джерело світла і потужність, Вт.....	світлодіоди • 15, 20, 25, 30, 40
напруга живлення номінал., В.....	230 AC, 36 AC, 24 AC, 12 AC, 12 DC; опція: 230 DC
ступінь пилевологозахисту.....	IP65
клас електрозахисту.....	I
механічна стійкість.....	M1
корельована колірна температура (CCT).....	4000K
індекс кольоропередачі (Ra).....	>80
коефіцієнт потужності (PF).....	0,95
температура навколишнього середовища.....	-40°C...+40°C (У1)



Для загального освітлення виробничих, складських, комерційних, сільськогосподарських, допоміжних та інших приміщень, а також для зовнішнього встановлення.

Корпусні деталі: алюміній.
Монтажна ліра: сталь.
Світлопропускний захисний елемент - оптична лінза: термостійке скло.
Апаратура управління: вбудоване ЕДЖ.
Кабельний ввід: 1 шт.
Джерело світла: світлодіоди Samsung.

Комплектація: світильник з світлодіодним джерелом світла.

ОСОБЛИВОСТІ:

- широкий вибір щодо напруги живлення - змінний струм: 230В, 36В, 24В, 12В; постійний струм: 12В;
- опція: робоча напруга постійного струму 230В;
- регулювання напрямку освітлення;

- енергоекономні світлодіоди - клас енергоефективності «D» (відповідно до Регламентів ЄС 2017/1369 та 2019/2015);
- електронні компоненти та світлодіоди виключно провідних світових виробників;
- плавне вмикнення, а також захист від перегріву і перегорання дозволяє продовжити термін служби світлодіодів;
- опція: корельована колірна температура - 3000K або 5000K;
- висока ступінь пилевологозахисту, пожегобезпечний;
- атмосферостійкий - має тривалий термін служби.

МОНТАЖ:

- з допомогою поворотної ліри на горизонтальну або вертикальну поверхню (A1)
 - на вертикальну трубу з зовнішньою різьбою G3/4-B (A2)
- Регулювання положення світильника у вертикальній площині щодо ліри 90° в обидві сторони

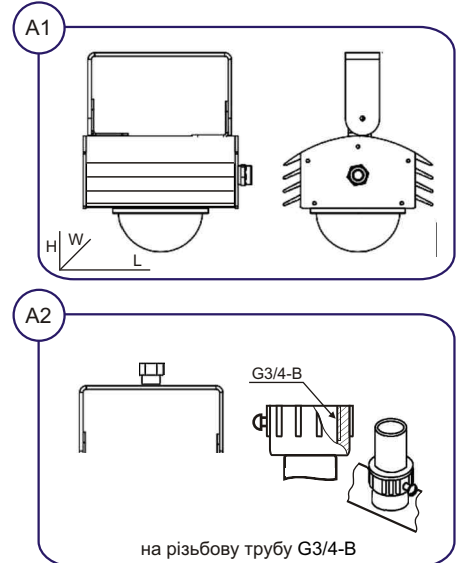
ЕЛЕКТРОПІД'ЄДНАННЯ: індивідуальне кабелем Ø6мм

Приклад для замовлення: **ВАТРА ДСП55У-15-101 У1 Астра-LED**

розшифровування модифікації:

- 1 цифра • світлопропускний захисний елемент, кут розсіювання:
1- оптична лінза - термостійке скло, 60°
2- оптична лінза - термостійке скло, 90°
3- оптична лінза - термостійке скло, 120°
- 2 цифра • спосіб монтажу:
0- з допомогою поворотної ліри
1- на вертикальну трубу з зовнішньою різьбою G3/4-B
- 3 цифра • напруга живлення:
1- змінний струм 230В
2- змінний струм 36В
3- змінний струм 24В
4- змінний струм 12В
5- постійний струм 12В

УВАГА: • опції за додаткову оплату
• PRO - виконання з спеціальними експлуатаційними характеристиками



Тип світильника	Напруга, В (згідно модифікації)	Ступінь захисту	Потужність, Вт ±5%	Світловий потік, лм ±5%	Кут	Габарити, LxWxH, мм	Маса, кг ±10%
ДСП55У-15-10X, -11X	230, 36, 24, 12 AC або 12 DC	IP65	15	2025	60°	130x130x170	1,1
ДСП55У-15-20X, -21X	230, 36, 24, 12 AC або 12 DC	IP65	15	2025	90°	130x130x170	1,1
ДСП55У-15-30X, -31X	230, 36, 24, 12 AC або 12 DC	IP65	15	2025	120°	130x130x170	1,1
ДСП55У-20-10X, -11X	230, 36, 24, 12 AC або 12 DC	IP65	20	2700	60°	130x130x170	1,1
ДСП55У-20-20X, -21X	230, 36, 24, 12 AC або 12 DC	IP65	20	2700	90°	130x130x170	1,1
ДСП55У-20-30X, -31X	230, 36, 24, 12 AC або 12 DC	IP65	20	2700	120°	130x130x170	1,1
ДСП55У-25-10X, -11X	230, 36, 24, 12 AC або 12 DC	IP65	25	3375	60°	130x130x170	1,1
ДСП55У-25-20X, -21X	230, 36, 24, 12 AC або 12 DC	IP65	25	3375	90°	130x130x170	1,1
ДСП55У-25-30X, -31X	230, 36, 24, 12 AC або 12 DC	IP65	25	3375	120°	130x130x170	1,1
ДСП55У-30-10X, -11X	230, 36, 24, 12 AC або 12 DC	IP65	30	4050	60°	200x130x170	1,5
ДСП55У-30-20X, -21X	230, 36, 24, 12 AC або 12 DC	IP65	30	4050	90°	200x130x170	1,5
ДСП55У-30-30X, -31X	230, 36, 24, 12 AC або 12 DC	IP65	30	4050	120°	200x130x170	1,5
ДСП55У-40-10X, -11X	230, 36, 24, 12 AC або 12 DC	IP65	40	5400	60°	200x130x170	1,5
ДСП55У-40-20X, -21X	230, 36, 24, 12 AC або 12 DC	IP65	40	5400	90°	200x130x170	1,5
ДСП55У-40-30X, -31X	230, 36, 24, 12 AC або 12 DC	IP65	40	5400	120°	200x130x170	1,5

ДСП55У-15-416

Корпорація ВАТРА • <http://vatra.ua> • каталог 26/27

ТУ У 31.5-31167170-019:2005



джерело світла і потужність, Вт..... світлодіоди • 15
 напруга живлення номінал., В..... 110 АС, 127 АС, 230 АС, 110 DC, 127 DC, 230 DC
 ступінь пиловологозахисту..... IP54
 клас електрозахисту..... I
 механічна стійкість..... M1
 корельована колірна температура (CCT)..... 4000К
 індекс кольоропередачі (Ra)..... >80
 коефіцієнт потужності (PF)..... 0,95...0,97
 температура навколишнього середовища..... -40°С...+40°С (У5)



Для освітлення тунелів метрополітенів, тунелів іншого призначення, а також для загального освітлення виробничих, сільськогосподарських, допоміжних та інших приміщень.

Корпус: алюмінієвий сплав.
 Відбивач: листова сталь.
 Світлопропускний захисний елемент - світлорозсіювач: матовий світлостабілізований полікарбонат.
 Апаратура управління: вбудоване ЕДЖ.
 Джерело світла: світлодіоди.

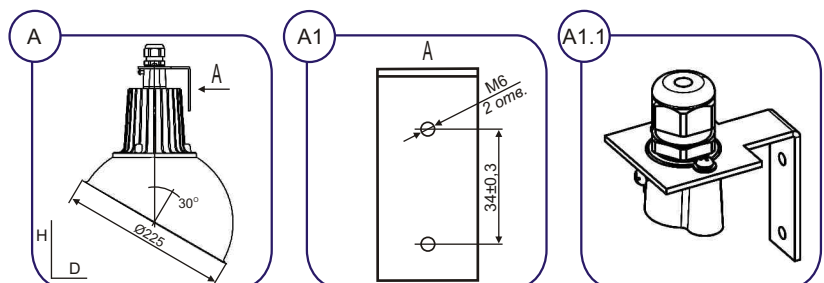
Комплектація: світильник з світлодіодним джерелом світла та приєднаним електрокабелем (L до 0,5м); без кріпильних елементів.

ОСОБЛИВОСТІ:

- відбивач типу "кососвіт" дозволяє освітлювати вертикальні поверхні;
- положення осі відбивача відносно осі корпусу - 30°;
- широкий діапазон напруги живлення - робочий діапазон напруги змінного струму 90...264В і постійного струму 90...264В;
- комплектуються приєднаним електрокабелем довжиною до 500мм - значно спрощено електромонтаж;
- енергоекономні світлодіоди - клас енергоефективності «D» (відповідно до Регламентів ЄС 2017/1369 та 2019/2015);
- електронні компоненти та світлодіоди виключно провідних світових виробників;
- плавне вмикнення, а також захист від перегріву і перегорання дозволяє продовжити термін служби світлодіодів;
- атмосферостійкий - тривалий термін служби.

МОНТАЖ: на горизонтальний або вертикальний монтажний профіль, на вертикальну опорну поверхню шурупами, різьбовими шпильками, гвинтами або болтами

ЕЛЕКТРОПІД'ЄДНАННЯ: індивідуальне, з допомогою приєданого електрокабелю



Приклад для замовлення: **ВАТРА ДСП55У-15-416 У5**

розшифрування модифікації:

1 цифра • світлопропускний захисний елемент; тип КСС

4 - світлорозсіювач - матовий полікарбонат; спеціальна ("кососвіт")

2 цифра • 1- монтаж на горизонтальний або вертикальний монтажний профіль, або на вертикальну опорну поверхню

3 цифра • 6- напруга живлення в діапазоні 90...264В змінного або постійного струму

УВАГА: • опції за додаткову оплату

• PRO - виконання з спеціальними експлуатаційними характеристиками

Тип світильника	Напруга, В	Ступінь захисту	ДС	Потужність, Вт ±5%	Світловий потік, лм ±5%	тип КСС	Габарити, ДхН, мм	Маса, кг ±10%
ДСП55У-15-416 У5	110 АС, 127 АС, 230 АС 110 DC, 127 DC, 230 DC	IP54	LED	15	1750	спец.	194x280	1,1

ДСП11 (модель А)

Корпорація ВАТРА • <http://vatra.ua> • каталог 26/27

ТУ У 3.62-00214267-044-97



джерело світла і потужність, Вт..... світлодіоди • 9, 13
 напруга живлення номінал., В..... 230 АС; опція: 12 АС, 24 АС, 36 АС
 ступінь пилевологозахисту..... IP65
 клас пожежонебезпечної зони..... П-I, П-II
 клас електрозахисту..... I
 механічна стійкість..... M1
 ступінь захисту від механічного впливу..... IK07
 корельована колірна температура (CCT)..... 4000K
 індекс кольоропередачі (Ra)..... >80
 коефіцієнт потужності (PF)..... 0,95
 температура навколишнього середовища..... -30°C...+40°C (У1)



Для загального освітлення виробничих, складських, сільськогосподарських, допоміжних та інших приміщень, в т.ч. вибухонебезпечної зони класу 22 і пожежонебезпечних зон класів П-I, П-II, а також для зовнішнього встановлення.

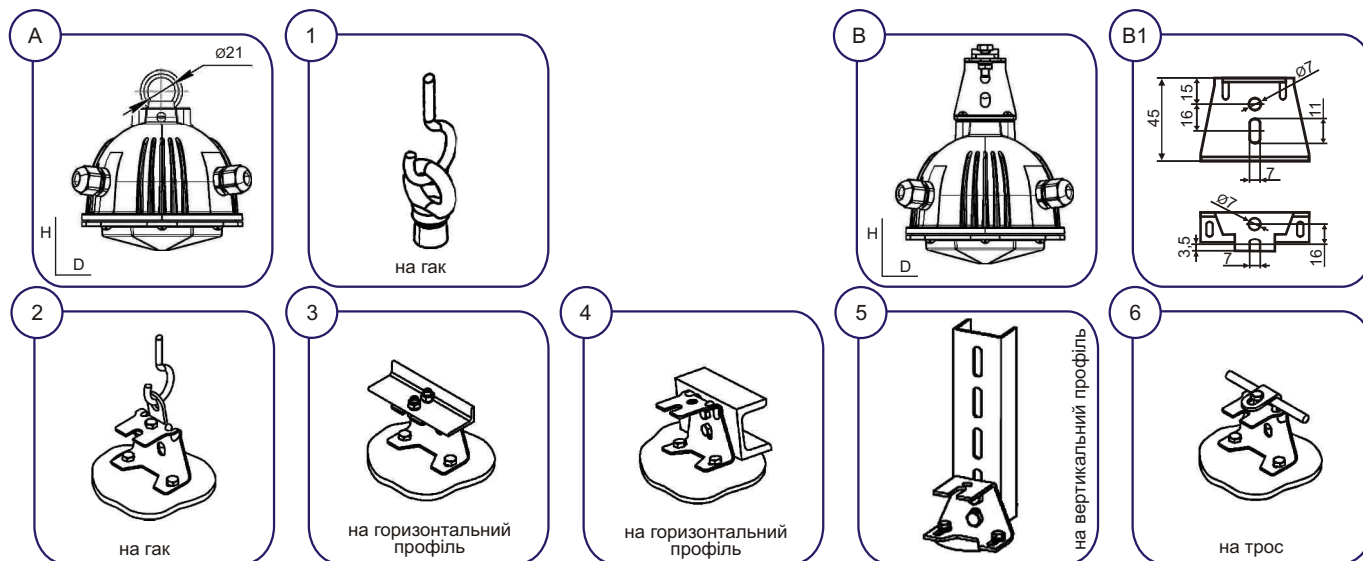
Корпусні деталі: алюмінієвий сплав.
 Світлопропускний захисний елемент - світлорозсіювач (модифікація):
 • прозорий удароміцний світлостабілізований полікарбонат,
 • матовий удароміцний світлостабілізований полікарбонат.
 Захисна сітка (модифікація): сталевий дріт.
 Апаратура управління: вбудоване ЕДЖ.
 Кабельний ввід: 1 або 2шт.
 Джерело світла: світлодіоди *Osram*.

Комплектація: світильник з світлодіодним джерелом світла.

ОСОБЛИВОСТІ:

- опція: робоча напруга змінного струму 12В, 24В, 36В;
- енергоекономні світлодіоди - клас енергоефективності «D» (відповідно до Регламентів ЄС 2017/1369 та 2019/2015);
- електронні компоненти та світлодіоди виключно провідних світових виробників;
- опція: корельована колірна температура - 3000K або 5000K;
- два кабельні вводи для електрокабелю - транзитне (магістральне) електропід'єднання в лінію;
- висока ступінь пилевологозахисту, пожежобезпечний, атмосферостійкий.

ДСП11 (модель А)



МОНТАЖ: індивідуально (один кабельний ввід збоку) або транзитно (два кабельні вводи збоку) -

- на гак (1 або 2)
- на горизонтальний (3 або 4) або вертикальний (5) монтажний профіль
- на трос (6)

ЕЛЕКТРОПІД'ЄДНАННЯ: кабельний ввід (1 або 2шт.) збоку - індивідуальне або транзитне кабелем Ø6...13мм (перетин жил 0,5...2,5мм²) або, опція, інший діаметр кабелю

Приклад для замовлення: **ВАТРА ДСП11-9-211 У1**

розшифрування модифікації:

1 цифра • спосіб монтажу; конструктивне виконання:

2- на гак; один кабельний ввід збоку

3- на гак; два кабельні вводи збоку

4- на горизонтальний або вертикальний монтажний профіль, на гак, на трос; один кабельний ввід збоку

5- на горизонтальний або вертикальний монтажний профіль, на гак, на трос; два кабельні вводи збоку

2 цифра • 1- ступінь захисту IP65

3 цифра • тип КСС - кут розсіювання, світлопропускний захисний елемент:

1- Д (косинусна) - 120°, світлорозсіювач - прозорий удароміцний світлостабілізований полікарбонат

4- Д (косинусна) - 120°, світлорозсіювач - матовий удароміцний світлостабілізований полікарбонат

5- Д (косинусна) - 120°, світлорозсіювач - матовий удароміцний світлостабілізований полікарбонат, з захисною сіткою

УВАГА: • опції за додаткову оплату

- PRO - виконання з спеціальними експлуатаційними характеристиками

Тип світильника	Напруга, В	Ступінь захисту	Потужність, Вт ±5%	Світловий потік, лм ±5%	тип КСС - Кут	Габарити, ДхН, мм	Маса, кг ±10%
ДСП11-9-211 У1	12 АС, 24 АС, 36 АС, 230 АС	IP65	9	1080	Д - 120°	148x136	0,5
ДСП11-9-214 У1	12 АС, 24 АС, 36 АС, 230 АС	IP65	9	1080	Д - 120°	148x167	0,5
ДСП11-9-215 У1	12 АС, 24 АС, 36 АС, 230 АС	IP65	9	1080	Д - 120°	148x182	0,65
ДСП11-9-311 У1	12 АС, 24 АС, 36 АС, 230 АС	IP65	9	1080	Д - 120°	148x136	0,5
ДСП11-9-314 У1	12 АС, 24 АС, 36 АС, 230 АС	IP65	9	1080	Д - 120°	148x167	0,5
ДСП11-9-315 У1	12 АС, 24 АС, 36 АС, 230 АС	IP65	9	1080	Д - 120°	148x182	0,65
ДСП11-9-411 У1	12 АС, 24 АС, 36 АС, 230 АС	IP65	9	1080	Д - 120°	148x165	0,5
ДСП11-9-414 У1	12 АС, 24 АС, 36 АС, 230 АС	IP65	9	1080	Д - 120°	148x195	0,55
ДСП11-9-415 У1	12 АС, 24 АС, 36 АС, 230 АС	IP65	9	1080	Д - 120°	148x210	0,7
ДСП11-9-511 У1	12 АС, 24 АС, 36 АС, 230 АС	IP65	9	1080	Д - 120°	148x165	0,5
ДСП11-9-514 У1	12 АС, 24 АС, 36 АС, 230 АС	IP65	9	1080	Д - 120°	148x195	0,55
ДСП11-9-515 У1	12 АС, 24 АС, 36 АС, 230 АС	IP65	9	1080	Д - 120°	148x210	0,7
ДСП11-13-211 У1	12 АС, 24 АС, 36 АС, 230 АС	IP65	13	1560	Д - 120°	148x136	0,5
ДСП11-13-214 У1	12 АС, 24 АС, 36 АС, 230 АС	IP65	13	1560	Д - 120°	148x167	0,5
ДСП11-13-215 У1	12 АС, 24 АС, 36 АС, 230 АС	IP65	13	1560	Д - 120°	148x182	0,65
ДСП11-13-311 У1	12 АС, 24 АС, 36 АС, 230 АС	IP65	13	1560	Д - 120°	148x136	0,5
ДСП11-13-314 У1	12 АС, 24 АС, 36 АС, 230 АС	IP65	13	1560	Д - 120°	148x167	0,5
ДСП11-13-315 У1	12 АС, 24 АС, 36 АС, 230 АС	IP65	13	1560	Д - 120°	148x182	0,65
ДСП11-13-411 У1	12 АС, 24 АС, 36 АС, 230 АС	IP65	13	1560	Д - 120°	148x165	0,5
ДСП11-13-414 У1	12 АС, 24 АС, 36 АС, 230 АС	IP65	13	1560	Д - 120°	148x195	0,55
ДСП11-13-415 У1	12 АС, 24 АС, 36 АС, 230 АС	IP65	13	1560	Д - 120°	148x210	0,7
ДСП11-13-511 У1	12 АС, 24 АС, 36 АС, 230 АС	IP65	13	1560	Д - 120°	148x165	0,5
ДСП11-13-514 У1	12 АС, 24 АС, 36 АС, 230 АС	IP65	13	1560	Д - 120°	148x195	0,55
ДСП11-13-515 У1	12 АС, 24 АС, 36 АС, 230 АС	IP65	13	1560	Д - 120°	148x210	0,7

ДСП11 (модель В)

Корпорація ВАТРА • <http://vatra.ua> • каталог 26/27

ТУ У 3.62-00214267-044-97



джерело світла і потужність, Вт.....	світлодіоди • 25, 30, 35, 40
напруга живлення номінал., В.....	230 АС; опція: 12 АС, 24 АС, 36 АС, 12 DC, 24 DC, 36 DC
ступінь пиловологозахисту.....	IP65
клас пожежонебезпечної зони.....	П-I, П-II
клас електрозахисту.....	I
механічна стійкість.....	M1
ступінь захисту від механічного впливу.....	IK06
корельована колірна температура (CCT).....	4000K
індекс кольоропередачі (Ra).....	>80
коефіцієнт потужності (PF).....	0,95
температура навколишнього середовища.....	-30°C...+40°C (У1)



Для загального освітлення виробничих, складських, сільськогосподарських, допоміжних та інших приміщень, в т.ч. вибухонебезпечної зони класу 22 і пожежонебезпечних зон класів П-I, П-II, а також для зовнішнього встановлення.

Корпусні деталі: алюмінієвий сплав.

Світлопропускний захисний елемент (модифікація):

- світлорозсіювач - прозорий удароміцний світлостабілізований полікарбонат,
- прозоре плоске гартоване силікатне скло,
- матове плоске гартоване силікатне скло,
- ковпак - матовий удароміцний світлостабілізований полікарбонат.

Апаратура управління: вбудоване ЕДЖ.

Кабельний ввід: 1 або 2шт.

Джерело світла: світлодіоди *Osram*.

Комплектація: світильник з світлодіодним джерелом світла; модифікації -6XX, -7XX з приєднаним електрокабелем (L до 0,2м).

ОСОБЛИВОСТІ:

- опція: робоча напруга змінного або постійного струму 12В, 24В, 36В;
- енергоекономні світлодіоди - клас енергоефективності «D» (відповідно до Регламентів ЄС 2017/1369 та 2019/2015);
- електронні компоненти та світлодіоди виключно провідних світових виробників;
- опція: корельована колірна температура - 3000K або 5000K;
- модифікації -6XX, -7XX комплектуються приєднаним електрокабелем довжиною до 200мм - значно спрощено електромонтаж;
- два кабельні вводи для електрокабелю - транзитне (магістральне) електропід'єднання в лінію;
- висока ступінь пиловологозахисту, пожежобезпечний, атмосферостійкий.

ДСП11 (модель В)

МОНТАЖ:

(A, B, C, D) індивідуально (один кабельний ввід збоку) або транзит (два кабельні вводи збоку) -

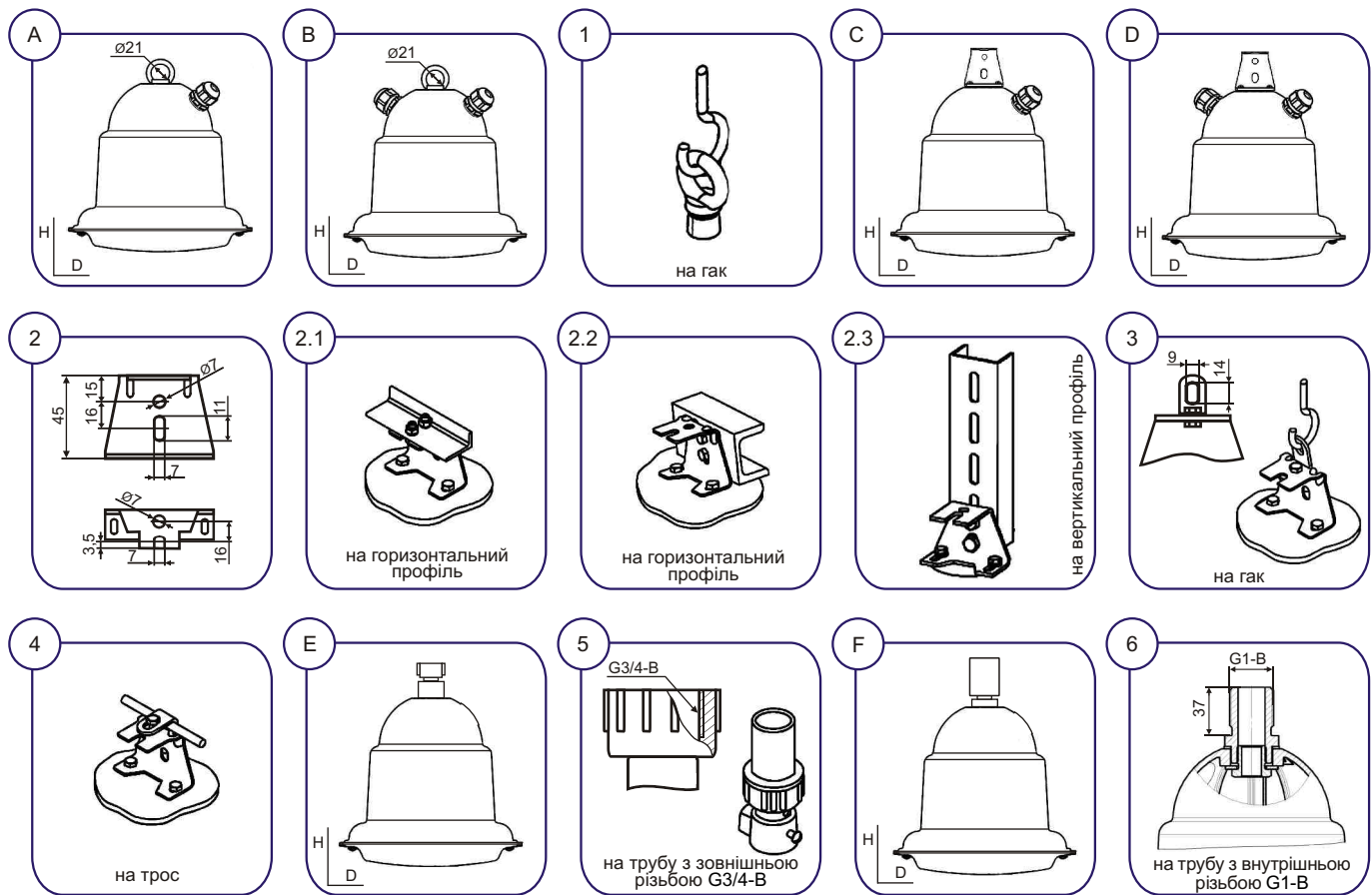
- на гак (1)
- на горизонтальний (2.1 або 2.2) або вертикальний (2.3) монтажний профіль
- на гак (3)
- на трос (4)

(E, F) індивідуально (кабельний ввід зверху) -

- на вертикальну трубу з зовнішньою різьбою G3/4-B (5)
- на вертикальну трубу з внутрішньою різьбою G1-B (6)

ЕЛЕКТРОПІД'ЄДНАННЯ:

- (A, B, C, D) індивідуальне або транзитне кабелем $\varnothing 6...10\text{мм}$ (перетин жил $0,5...2,5\text{мм}^2$)
- (E, F) індивідуальне, з допомогою приєднаного електрокабелю



Приклад для замовлення: ВАТРА ДСП11-35-311 У1

розшифрування модифікації:

1 цифра • спосіб монтажу; конструктивне виконання:

- 2- на гак; один кабельний ввід збоку
- 3- на гак; два кабельні вводи збоку
- 4- на горизонтальний або вертикальний монтажний профіль, або на гак, або на трос; один кабельний ввід збоку
- 5- на горизонтальний або вертикальний монтажний профіль, або на гак, або на трос; два кабельні вводи збоку
- 6- на вертикальну трубу з зовнішньою різьбою G3/4-B; один кабельний ввід зверху
- 7- на вертикальну трубу з внутрішньою різьбою G1-B; один кабельний ввід зверху

2 цифра • 1- ступінь захисту IP65

3 цифра • тип КСС - кут розсіювання, світлопропускний захисний елемент:

- 1- Д (косинусна) - 120° , світлорозсіювач - прозорий удароміцний світлостабілізований полікарбонат
- 2- Д (косинусна) - 120° , прозоре плоске гартоване силікатне скло
- 3- Д (косинусна) - 120° , матове плоске гартоване силікатне скло
- 4- Д (косинусна) - 120° , ковпак - матовий удароміцний світлостабілізований полікарбонат

УВАГА: • опції за додаткову оплату

- PRO - виконання з спеціальними експлуатаційними характеристиками

ДСП11 (модель В)

Тип світильника	Рис.	Напруга, В	Ступінь захисту	Потужність, Вт ±5%	Світловий потік, лм ±5%	тип КСС - Кут	Габарити, ДхН, мм	Маса, кг ±10%
ДСП11-25-211 У1	A	230 AC	IP65	25	3000	Д - 120°	212x224	1,8
ДСП11-25-212, -213 У1	A	230 AC	IP65	25	3000	Д - 120°	212x204	2,1
ДСП11-25-214 У1	A	230 AC	IP65	25	3000	Д - 120°	200x269	1,9
ДСП11-25-311 У1	B	230 AC	IP65	25	3000	Д - 120°	212x224	1,8
ДСП11-25-312, -313 У1	B	230 AC	IP65	25	3000	Д - 120°	212x204	2,1
ДСП11-25-314 У1	B	230 AC	IP65	25	3000	Д - 120°	200x269	1,9
ДСП11-25-411 У1	C	230 AC	IP65	25	3000	Д - 120°	212x278	1,8
ДСП11-25-412, -413 У1	C	230 AC	IP65	25	3000	Д - 120°	212x258	2,1
ДСП11-25-414 У1	C	230 AC	IP65	25	3000	Д - 120°	200x323	1,9
ДСП11-25-511 У1	D	230 AC	IP65	25	3000	Д - 120°	212x278	1,8
ДСП11-25-512, -513 У1	D	230 AC	IP65	25	3000	Д - 120°	212x258	2,1
ДСП11-25-514 У1	D	230 AC	IP65	25	3000	Д - 120°	200x323	1,9
ДСП11-25-611 У1	E	230 AC	IP65	25	3000	Д - 120°	212x249	1,9
ДСП11-25-612, -613 У1	E	230 AC	IP65	25	3000	Д - 120°	212x229	2,2
ДСП11-25-614 У1	E	230 AC	IP65	25	3000	Д - 120°	200x294	2
ДСП11-25-711 У1	F	230 AC	IP65	25	3000	Д - 120°	212x242	2
ДСП11-25-712, -713 У1	F	230 AC	IP65	25	3000	Д - 120°	212x222	2,3
ДСП11-25-714 У1	F	230 AC	IP65	25	3000	Д - 120°	200x287	2,1
ДСП11-30-211 У1	A	230 AC	IP65	30	3600	Д - 120°	212x224	1,8
ДСП11-30-212, -213 У1	A	230 AC	IP65	30	3600	Д - 120°	212x204	2,1
ДСП11-30-214 У1	A	230 AC	IP65	30	3600	Д - 120°	200x269	1,9
ДСП11-30-311 У1	B	230 AC	IP65	30	3600	Д - 120°	212x224	1,8
ДСП11-30-312, -313 У1	B	230 AC	IP65	30	3600	Д - 120°	212x204	2,1
ДСП11-30-314 У1	B	230 AC	IP65	30	3600	Д - 120°	200x269	1,9
ДСП11-30-411 У1	C	230 AC	IP65	30	3600	Д - 120°	212x278	1,8
ДСП11-30-412, -413 У1	C	230 AC	IP65	30	3600	Д - 120°	212x258	2,1
ДСП11-30-414 У1	C	230 AC	IP65	30	3600	Д - 120°	200x323	1,9
ДСП11-30-511 У1	D	230 AC	IP65	30	3600	Д - 120°	212x278	1,8
ДСП11-30-512, -513 У1	D	230 AC	IP65	30	3600	Д - 120°	212x258	2,1
ДСП11-30-514 У1	D	230 AC	IP65	30	3600	Д - 120°	200x323	1,9
ДСП11-30-611 У1	E	230 AC	IP65	30	3600	Д - 120°	212x249	1,9
ДСП11-30-612, -613 У1	E	230 AC	IP65	30	3600	Д - 120°	212x229	2,2
ДСП11-30-614 У1	E	230 AC	IP65	30	3600	Д - 120°	200x294	2
ДСП11-30-711 У1	F	230 AC	IP65	30	3600	Д - 120°	212x242	2
ДСП11-30-712, -713 У1	F	230 AC	IP65	30	3600	Д - 120°	212x222	2,3
ДСП11-30-714 У1	F	230 AC	IP65	30	3600	Д - 120°	200x287	2,1
ДСП11-35-211 У1	A	230 AC	IP65	35	4200	Д - 120°	212x224	1,8
ДСП11-35-212, -213 У1	A	230 AC	IP65	35	4200	Д - 120°	212x204	2,1
ДСП11-35-214 У1	A	230 AC	IP65	35	4200	Д - 120°	200x269	1,9
ДСП11-35-311 У1	B	230 AC	IP65	35	4200	Д - 120°	212x224	1,8
ДСП11-35-312, -313 У1	B	230 AC	IP65	35	4200	Д - 120°	212x204	2,1
ДСП11-35-314 У1	B	230 AC	IP65	35	4200	Д - 120°	200x269	1,9
ДСП11-35-411 У1	C	230 AC	IP65	35	4200	Д - 120°	212x278	1,8
ДСП11-35-412, -413 У1	C	230 AC	IP65	35	4200	Д - 120°	212x258	2,1
ДСП11-35-414 У1	C	230 AC	IP65	35	4200	Д - 120°	200x323	1,9
ДСП11-35-511 У1	D	230 AC	IP65	35	4200	Д - 120°	212x278	1,8
ДСП11-35-512, -513 У1	D	230 AC	IP65	35	4200	Д - 120°	212x258	2,1
ДСП11-35-514 У1	D	230 AC	IP65	35	4200	Д - 120°	200x323	1,9
ДСП11-35-611 У1	E	230 AC	IP65	35	4200	Д - 120°	212x249	1,9
ДСП11-35-612, -613 У1	E	230 AC	IP65	35	4200	Д - 120°	212x229	2,2
ДСП11-35-614 У1	E	230 AC	IP65	35	4200	Д - 120°	200x294	2
ДСП11-35-711 У1	F	230 AC	IP65	35	4200	Д - 120°	212x242	2
ДСП11-35-712, -713 У1	F	230 AC	IP65	35	4200	Д - 120°	212x222	2,3
ДСП11-35-714 У1	F	230 AC	IP65	35	4200	Д - 120°	200x287	2,1
ДСП11-40-211 У1	A	230 AC	IP65	40	4800	Д - 120°	212x224	1,8
ДСП11-40-212, -213 У1	A	230 AC	IP65	40	4800	Д - 120°	212x204	2,1
ДСП11-40-214 У1	A	230 AC	IP65	40	4800	Д - 120°	200x269	1,9
ДСП11-40-311 У1	B	230 AC	IP65	40	4800	Д - 120°	212x224	1,8
ДСП11-40-312, -313 У1	B	230 AC	IP65	40	4800	Д - 120°	212x204	2,1
ДСП11-40-314 У1	B	230 AC	IP65	40	4800	Д - 120°	200x269	1,9
ДСП11-40-411 У1	C	230 AC	IP65	40	4800	Д - 120°	212x278	1,8
ДСП11-40-412, -413 У1	C	230 AC	IP65	40	4800	Д - 120°	212x258	2,1
ДСП11-40-414 У1	C	230 AC	IP65	40	4800	Д - 120°	200x323	1,9
ДСП11-40-511 У1	D	230 AC	IP65	40	4800	Д - 120°	212x278	1,8
ДСП11-40-512, -513 У1	D	230 AC	IP65	40	4800	Д - 120°	212x258	2,1
ДСП11-40-514 У1	D	230 AC	IP65	40	4800	Д - 120°	200x323	1,9
ДСП11-40-611 У1	E	230 AC	IP65	40	4800	Д - 120°	212x249	1,9
ДСП11-40-612, -613 У1	E	230 AC	IP65	40	4800	Д - 120°	212x229	2,2
ДСП11-40-614 У1	E	230 AC	IP65	40	4800	Д - 120°	200x294	2
ДСП11-40-711 У1	F	230 AC	IP65	40	4800	Д - 120°	212x242	2
ДСП11-40-712, -713 У1	F	230 AC	IP65	40	4800	Д - 120°	212x222	2,3
ДСП11-40-714 У1	F	230 AC	IP65	40	4800	Д - 120°	200x287	2,1

ДСП11 (модель С)



джерело світла і потужність, Вт..... лампа світлодіодна (E27) • макс. 21Вт
 ступінь пиловологозахисту..... IP54
 клас пожежонебезпечної зони..... П-I, П-II
 клас електрозахисту..... II
 механічна стійкість..... M1
 коефіцієнт потужності (PF)..... 0,95
 температура навколишнього середовища..... -30°C...+40°C (У2)
 -30°C...+40°C (У1) для модифікації -801-PG9



Для загального освітлення виробничих, складських, сільськогосподарських, допоміжних та інших приміщень пожежонебезпечних зон класів П-I, П-II.

Корпусні деталі: важкогорючий склонаповнений пластик.
 Світлопропускний захисний елемент - ковпак: прозорий світлостабілізований полікарбонат.
 Кабельний ввід: 1шт.
 Джерело світла: лампи світлодіодні з цоколем E27 потужністю макс. 21Вт та напругою згідно типу лампи. Розмір лампи max. ØDxH - 70x130мм.

Комплектація: світильник, опція - лампа.

ОСОБЛИВОСТІ:

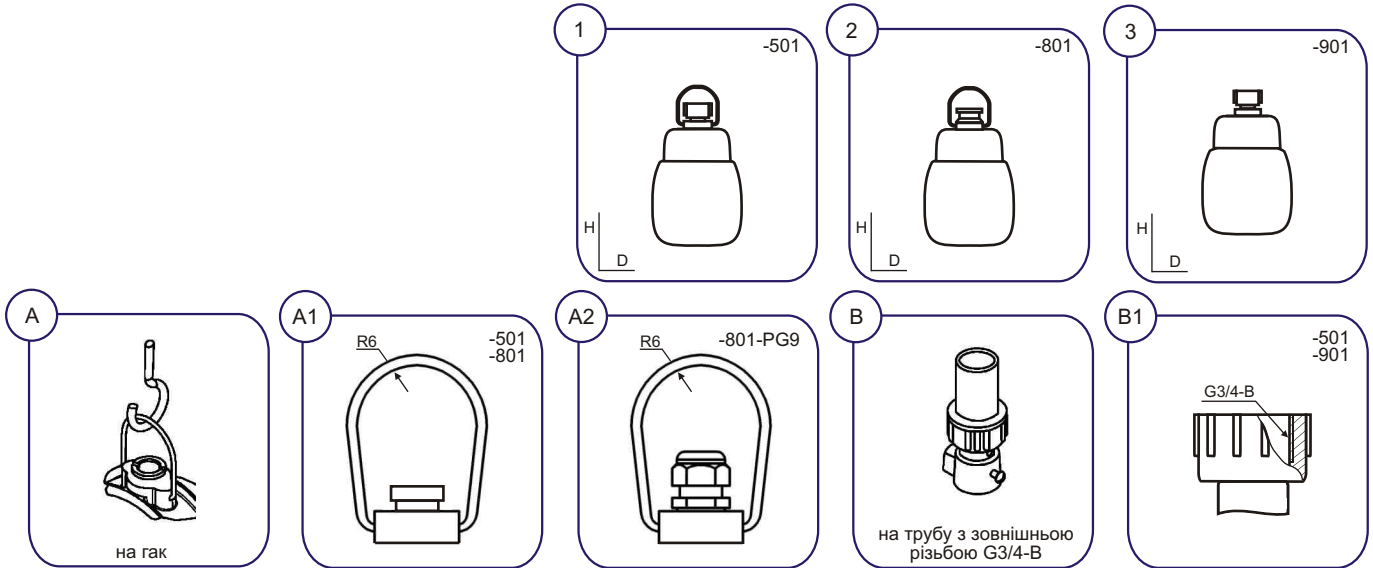
- енергоекономні світлодіоди - клас енергоефективності «D» (відповідно до Регламентів ЄС 2017/1369 та 2019/2015);
- кріплення ковпака до корпусу різьбове (різьба А85), що забезпечує швидку заміну ламп без застосування інструментів;
- клас захисту від ураження електричним струмом II, що дозволяє використовувати світильники без заземлення;
- крива сили світла типу «Д» (косинусна) - кут розсіювання згідно параметрів лампи;

МОНТАЖ: індивідуально -

- модифікація -501 на гак (А1) або на вертикальну трубу з зовнішньою різьбою G3/4-B (В1)
- модифікація -801 на гак (А1)
- модифікація -801-PG9 на гак (А2)
- модифікація -901 на вертикальну трубу з зовнішньою різьбою G3/4-B (В1)

ЕЛЕКТРОПІД'ЄДНАННЯ:

- модифікація -501 індивідуальне кабелем max. Ø9мм або проводами Ø3,5мм оболонки (перетин жил 0,5...4мм²)
- модифікації -801, -901 індивідуальне кабелем max. Ø9мм (перетин жил 0,5...4мм²)
- модифікація -801-PG9 індивідуальне кабелем max. Ø8мм (перетин жил 0,5...4мм²)



Приклад для замовлення: **ВАТРА ДСП11-501 У2**

розшифрування модифікації:

- 1 цифра • спосіб монтажу; конструктивне виконання:
 5- на вертикальну трубу з зовнішньою різьбою G3/4-B або гак; клас електрозахисту - II
 8- на гак; клас електрозахисту - II
 9- на вертикальну трубу з зовнішньою різьбою G3/4-B; клас електрозахисту - II
 2 цифра • 0- ступінь захисту IP54
 3 цифра • 1- тип КСС: Д (косинусна)

УВАГА: • опції за додаткову оплату
 • PRO - виконання з спеціальними експлуатаційними характеристиками

Тип світильника	Ступінь захисту	Клас електр-захисту	ДС	Габарити, DxH, мм	Маса, кг ±10%
ДСП11-501 У2	IP54	II	LED E27	120x250	0,2
ДСП11-801 У2	IP54	II	LED E27	120x250	0,2
ДСП11-801-PG9 У1	IP54	II	LED E27	120x250	0,2
ДСП11-901 У2	IP54	II	LED E27	120x250	0,2

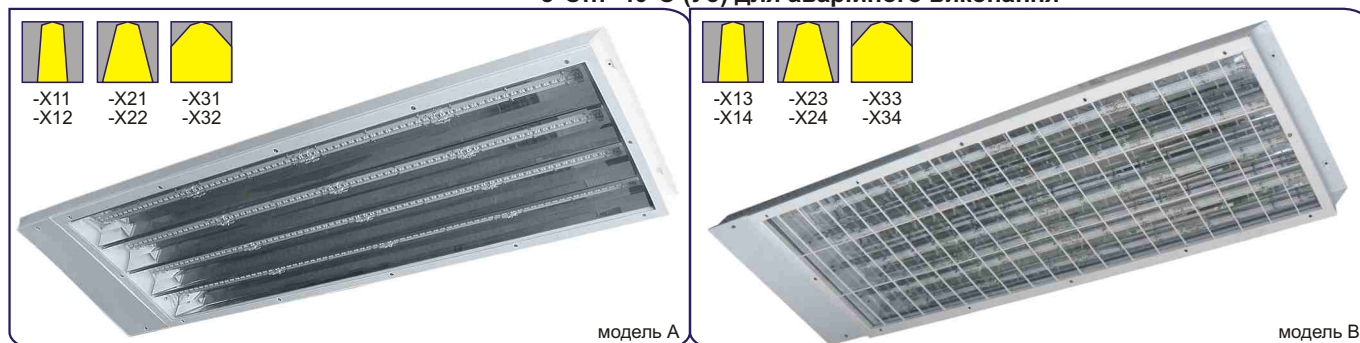
ДПП27У Effect LED

Корпорація ВАТРА • <http://vatra.ua> • каталог 26/27

ТУ У 27.4-33680115-070:2018



джерело світла і потужність, Вт..... світлодіоди • 80, 120, 160, 240
 напруга живлення номінал., В..... 230 АС; опція: 12 DC (тільки 80Вт), 24 DC (тільки 80Вт), 230 DC
 ступінь пилевологозахисту..... IP65
 клас пожежонебезпечної зони..... П-I, П-II
 клас електрозахисту..... I
 механічна стійкість..... M1
 корельована колірна температура (CCT)..... 4000K
 індекс кольоропередачі (Ra)..... >80
 коефіцієнт потужності (PF)..... 0,95
 температура навколишнього середовища..... -40°C...+60°C (У3)
 +5°C...+40°C (У3) для аварійного виконання



Для загального і аварійного (у випадку вимкнення основного електроживлення) освітлення складських, промислових (в т.ч. ангарного типу), комерційних, спортивних, сільськогосподарських, допоміжних та інших приміщень вибухонебезпечної зони класу 22 і пожежонебезпечних зон класів П-I, П-II.

Корпус: листовая сталь.
 Внутрішній відбивач: листовий полірований алюміній високої чистоти.
 Світлопропускний захисний елемент: світлостабілізований негорючий прозорий полікарбонат.
 Захисна решітка (модифікація): сталевий дріт.
 Кабельний ввід: 1 або 2шт.

Апаратура управління (модифікація) - вбудована:

- ЕДЖ
- ЕДЖ з функцією DIM
- ЕДЖ з функцією DALI
- ЕДЖ та БАЖ з АКБ

Джерело світла: світлодіоди Seoul Semiconductor.

Комплектація: світильник з світлодіодним джерелом світла; без кріпильних елементів.

ОСОБЛИВОСТІ:

- є модифікації з блоком аварійного живлення з акумуляторною батареєю (БАЖ з АКБ) - робота в аварійному режимі не менше 3 годин (потужність 3Вт);
- є модифікації з електронним джерелом живлення (ЕДЖ) з функцією DIM - регулювання інтенсивності світлового потоку способом димінгу (1...10V DC) в діапазоні 10...100%;
- є модифікації з електронним джерелом живлення (ЕДЖ) з функцією DALI - інтелектуальна цифрова система управління, яка дозволяє в автоматичному і напівавтоматичному режимі регулювати яскравість і роботу світильника або груп світильників;
- опція: робоча напруга постійного струму 12В (тільки 80Вт), 24В (тільки 80Вт), 230В;
- два кабельні вводи для електрокабелю - транзитне (магістральне) електропід'єднання в лінію;
- енергоекономні світлодіоди - клас енергозбереження «D» (відповідно до Регламентів ЄС 2017/1369 та 2019/2015);
- електронні компоненти та світлодіоди виключно провідних світових виробників;
- опція: корельована колірна температура - 3000K або 5000K;
- висока ступінь пилевологозахисту, пожежонебезпечний, атмосферостійкий - тривалий термін служби.

МОНТАЖ: на горизонтальну опорну поверхню шурупами, різьбовими шпильками, гвинтами або болтами

ЕЛЕКТРОПІД'ЄДНАННЯ: транзитне або індивідуальне кабелем Ø4...10мм (перетин жил до 2,5мм²)

Приклад для замовлення: **ВАТРА ДПП27У-120-332 У3**

розшифрування модифікації:

1 цифра • вид освітлення, комплектація:

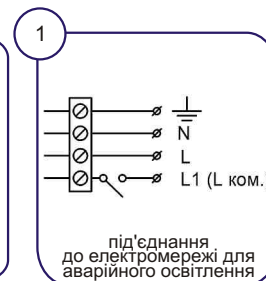
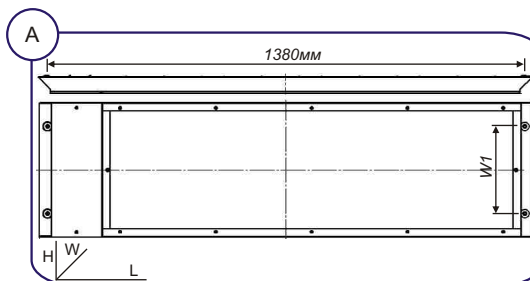
- 0- загальне (робоче), ЕДЖ
- 1- загальне (робоче), ЕДЖ з функцією DIM
- 2- загальне (робоче), ЕДЖ з функцією DALI
- 3- загальне (робоче) і аварійне, ЕДЖ та БАЖ з АКБ

2 цифра • тип КСС - кут розсіювання:

- 1- К (концентрована) - 60°
- 2- Г (глибока) - 90°
- 3- Л (напівширока) - 120°

3 цифра • спосіб електропід'єднання:

- (модель А) без захисної решітки:
 - 1- індивідуально
 - 2- транзитно (в магістральну лінію)
- (модель В) з захисною решіткою:
 - 3- індивідуально
 - 4- транзитно (в магістральну лінію)



УВАГА: • опції за додаткову оплату
 • PRO - виконання з спеціальними експлуатаційними характеристиками

Тип світильника	Фото	Напруга, В	Ступінь захисту	Потужність, Вт ±5%	Світловий потік, лм ±5%	Габарити, LxWxH, мм	W1, мм	Маса, кг ±10%
ДПП27У-80-XX1, -XX2	A	230 АС	IP65	80	10400	1430x225x55	120	5,3
ДПП27У-80-XX3, -XX4	B	230 АС	IP65	80	9600	1430x225x65	120	6
ДПП27У-120-XX1, -XX2	A	230 АС	IP65	120	15600	1430x315x55	180	6,8
ДПП27У-120-XX3, -XX4	B	230 АС	IP65	120	14400	1430x315x65	180	7,8
ДПП27У-160-XX1, -XX2	A	230 АС	IP65	160	20800	1430x400x55	260	8,3
ДПП27У-160-XX3, -XX4	B	230 АС	IP65	160	19200	1430x400x65	260	9,3
ДПП27У-240-XX1, -XX2	A	230 АС	IP65	240	31200	1430x575x55	400	9,7
ДПП27У-240-XX3, -XX4	B	230 АС	IP65	240	28800	1430x575x65	400	11,1

ДПП28У Market LED

Корпорація ВАТРА • <http://vatra.ua> • каталог 26/27

ТУ У 27.4-33680115-070:2018



джерело світла і потужність, Вт.....	світлодіоди • 40, 60, 80
напруга живлення номінал., В.....	230 AC; опція: 12 DC, 24 DC, 230 DC
ступінь пиловологозахисту.....	IP23
клас електрозахисту.....	I
механічна стійкість.....	M1
корельована колірна температура (CCT).....	4000K
індекс кольоропередачі (Ra).....	>80
коефіцієнт потужності (PF).....	0,95
температура навколишнього середовища.....	-40°C...+40°C (УЗ) +5°C...+40°C (УЗ) для аварійного виконання



Для загального і аварійного (у випадку вимкнення основного електроживлення) освітлення комерційних (супермаркети, магазини, торгові комплекси і т.п.), офісних, промислових, допоміжних та інших приміщень.

Корпус: листовая сталь.
Відбивач: листовий полірований алюміній високої чистоти.
Світлопропускний захисний елемент: світлостабілізований негорючий прозорий полікарбонат.
Кабельний ввід: 2шт.
Апаратура управління (модифікація) - вбудована:
• ЕДЖ
• ЕДЖ та БАЖ з АКБ
Джерело світла: світлодіоди Seoul Semiconductor.

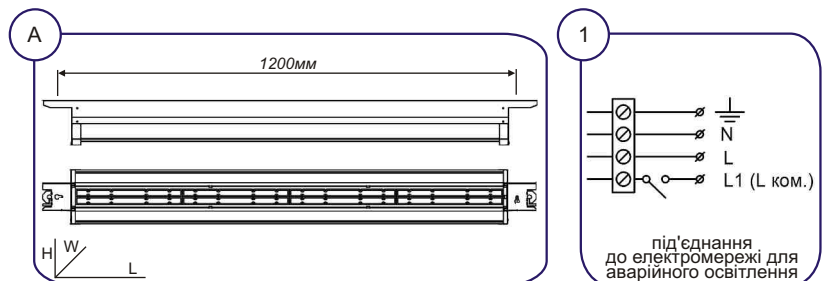
Комплектація: світильник з світлодіодним джерелом світла; без кріпильних елементів.

ОСОБЛИВОСТІ:

- є модифікації з блоком аварійного живлення з акумуляторною батареєю (БАЖ з АКБ) - робота в аварійному режимі не менше 3 годин (потужність 3Вт);
- опція: робоча напруга постійного струму 12В, 24В, 230В;
- два кабельні вводи для електрокабелю - транзитне (магістральне) електропід'єднання в лінію;
- енергоекономні світлодіоди - клас енергоефективності «D» (відповідно до Регламентів ЄС 2017/1369 та 2019/2015);
- електронні компоненти та світлодіоди виключно провідних світових виробників;
- опція: корельована колірна температура - 3000K або 5000K;
- атмосферостійкий - тривалий термін служби.

МОНТАЖ: на горизонтальну опорну поверхню шурупами, різьбовими шпильками, гвинтами або болтами

ЕЛЕКТРОПІД'ЄДНАННЯ: індивідуальне або транзитне кабелем Ø6...10мм (перетин жил до 2,5мм²)



Приклад для замовлення: ВАТРА ДПП28У-60-001 УЗ

розшифрування модифікації:

1 цифра • 0- резервна цифра

2 цифра • 0- резервна цифра

3 цифра • вид освітлення, комплектація:

1- загальне (робоче), ЕДЖ

4- загальне (робоче) і аварійне, ЕДЖ та БАЖ з АКБ

УВАГА: • опції за додаткову оплату

• PRO - виконання з спеціальними експлуатаційними характеристиками

Тип світильника	Напруга, В	Ступінь захисту	Потужність, Вт ±5%	Світловий потік, лм ±5%	Тип КСС - Кут	Габарити, LxWxH, мм	Маса, кг ±10%
ДПП28У-40-001, -004	230 AC	IP23	40	5320	Д - 120°	1300x143x118	4
ДПП28У-60-001, -004	230 AC	IP23	60	7980	Д - 120°	1300x143x118	4
ДПП28У-80-001, -004	230 AC	IP23	80	10640	Д - 120°	1300x143x118	4

ДСП65В

Корпорація ВАТРА • <http://vatra.ua> • каталог 26/27

ТУ У 27.4-33680115-053:2013



джерело світла і потужність, Вт.....	світлодіоди • 25, 40, 60, 80, 100
напруга живлення номінал., В.....	230 АС; опція: 12 DC (крім 100Вт), 24 DC (крім 100Вт), 230 DC
ступінь пилевологозахисту.....	IP65
клас пожежонебезпечної зони.....	П-I, П-II
клас електрозахисту.....	I
механічна стійкість.....	M1
світлова віддача (ефективність), лм/Вт.....	до 160
корельована колірна температура (CCT).....	4000K
індекс кольоропередачі (Ra).....	>80
коефіцієнт потужності (PF).....	0,95
температура навколишнього середовища.....	-20°C...+40°C (У2) +5°C...+40°C (У2) для аварійного виконання



Для загального та аварійного (у випадку вимкнення основного електроживлення) освітлення виробничих, складських, адміністративних, комерційних, сільськогосподарських, спортивних та інших приміщень пожежонебезпечних зон класів П-I, П-II. Допускається використання у вибухонебезпечній зоні класу 22.

Корпус: екструдований алюмінієвий профіль.

Бокові кришки: сталь.

Світлопропускний захисний елемент: моноблок оптичних лінз - матовий полікарбонат.

Апаратура управління (модифікація) - вбудована:

• ЕДЖ

• ЕДЖ та БАЖ з АКБ (крім 25Вт)

Кабельні вводи: 1 або 2шт.

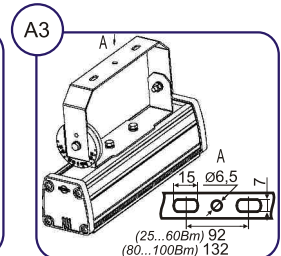
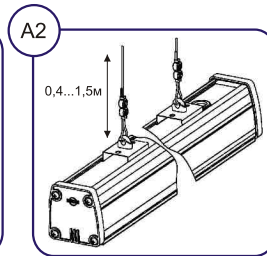
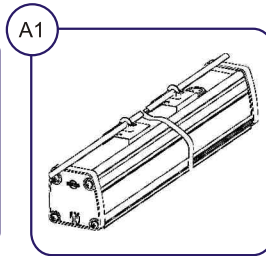
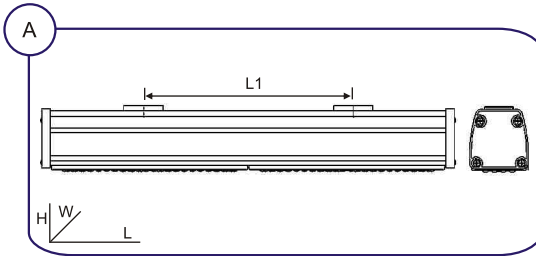
Джерело світла: світлодіоди *Seoul Semiconductor*.

Комплектація: світильник з світлодіодним джерелом світла та приєднаним електрокабелем (L до 200мм, опція - інша довжина); опція - спеціальний електроз'єднувальний елемент (IP68); монтажний вузол (без кріпильних елементів).

ОСОБЛИВОСТІ:

- є модифікації з блоком аварійного живлення з акумуляторною батареєю (БАЖ з АКБ) - робота в аварійному режимі не менше 3 годин для 80Вт, 100Вт або не менше 1 години для 40Вт, 60Вт (потужність 3Вт);
- опція: електронне джерело живлення (ЕДЖ) з функцією DALI - інтелектуальна цифрова система управління, яка дозволяє в автоматичному і напівавтоматичному режимі регулювати яскравість і роботу світильника або груп світильників;
- опція: світильники з кутом формування світлового пучка 15°; або 40°; або 120°; або 49°x21°; або 30°x70°;
- опція: монтажна ліра (арт. №1930152401400 для світильників 25Вт, 40Вт, 60Вт; арт. №1930152401401 для світильників 80Вт, 100Вт) з можливістю регулювання положення світильників відносно горизонту від 0° до 90°;
- опція: робоча напруга постійного струму 12В (крім 100Вт), 24В (крім 100Вт), 230В;
- енергоекономні світлодіоди - клас енергозбереження «D» (відповідно до Регламентів ЄС 2017/1369 та 2019/2015);
- електронні компоненти та світлодіоди виключно провідних світових виробників;
- опція: корельована колірна температура - 3000K, або 5000K, або 6000K;
- комплектується під'єднаним електрокабелем довжиною до 200мм (опція: інша довжина) - значно спрощено електромонтаж;
- опція: спеціальний електроз'єднувальний елемент (IP68);
- є модифікації з транзитним (магістральним) електропід'єднанням в лінію - два кабельні вводи;
- висока ступінь пилевологозахисту, пожежонебезпечний, атмосферостійкий - тривалий термін служби.

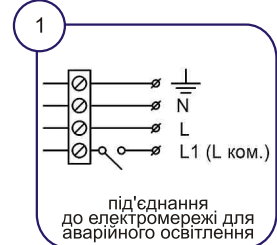
ДСП65В



МОНТАЖ:

- на горизонтальну опорну поверхню шурупами, різьбовими шпильками, гвинтами або болтами
- опція: підвіс на горизонтальний трос (A1) або вертикальні троси (A2) Ø6мм
- опція: з допомогою поворотної ліри (A3) на вертикальну або горизонтальну поверхню

ЕЛЕКТРОПІД'ЄДНАННЯ: індивідуальне або транзитне, з допомогою приєднаного електрокабелю, опція: спеціальний електроз'єднувальний елемент (IP68)



Приклад для замовлення: ВАТРА ДСП65В-80-203 У2

розшифрування модифікації:

- 1 цифра • спосіб електропід'єднання:
 1- індивідуально
 2- транзитно (в магістральну лінію)
- 2 цифра • вид освітлення, комплектація:
 0- загальне (робоче), ЕДЖ
 1- загальне (робоче) і аварійне, ЕДЖ та БАЖ з АКБ (крім 25Вт)
- 3 цифра • тип КСС - кут розсіювання:
 1- К (концентрована) - 60°
 2- Г (глибока) - 90°
 3- Д (косинусна) - 120°
 4- виконання LUX - 30° x 115°
 5- виконання LUX - 30°

• позначення «LUX» - світильник з особливими світлотехнічними характеристиками оптичної системи

УВАГА: • опції за додаткову оплату

- PRO - виконання з спеціальними експлуатаційними характеристиками

Тип світильника	Напруга, В	Ступінь захисту	Потужність, Вт ±5%	Світловий потік, лм ±5%	Габарити, LxWxH, мм	L1, мм	Маса, кг ±10%
ДСП65В-25-1X1, -1X2, -1X3 У2	230 АС	IP65	25	3375	335x77x87	140...160	1
ДСП65В-25-2X1, -2X2, -2X3 У2	230 АС	IP65	25	3375	370x77x87	140...160	1
ДСП65В-40-1X1, -1X2, -1X3 У2	230 АС	IP65	40	5400	565x77x87	220...270	2,1
ДСП65В-40-2X1, -2X2, -2X3 У2	230 АС	IP65	40	5400	595x77x87	220...270	2,1
ДСП65В-60-1X1, -1X2, -1X3 У2	230 АС	IP65	60	8100	565x77x87	220...270	2,6
ДСП65В-60-2X1, -2X2, -2X3 У2	230 АС	IP65	60	8100	595x77x87	220...270	2,6
ДСП65В-80-1X1, -1X2, -1X3 У2	230 АС	IP65	80	10800	820x77x87	320...420	3,2
ДСП65В-80-2X1, -2X2, -2X3 У2	230 АС	IP65	80	10800	850x77x87	320...420	3,2
ДСП65В-80-104 LUX У2	230 АС	IP65	80	12800	755x77x95	320...420	2,3
ДСП65В-80-204 LUX У2	230 АС	IP65	80	12800	780x77x95	320...420	2,4
ДСП65В-80-105 LUX У2	230 АС	IP65	80	12800	755x77x95	320...420	2,3
ДСП65В-80-205 LUX У2	230 АС	IP65	80	12800	780x77x95	320...420	2,4
ДСП65В-100-1X1, -1X2, -1X3 У2	230 АС	IP65	100	13500	1075x77x87	525...675	3,9
ДСП65В-100-2X1, -2X2, -2X3 У2	230 АС	IP65	100	13500	1105x77x87	525...675	3,9
ДСП65В-100-104 LUX У2	230 АС	IP65	100	16000	930x77x95	525...675	2,7
ДСП65В-100-204 LUX У2	230 АС	IP65	100	16000	955x77x95	525...675	2,8
ДСП65В-100-105 LUX У2	230 АС	IP65	100	16000	930x77x95	525...675	2,7
ДСП65В-100-205 LUX У2	230 АС	IP65	100	16000	955x77x95	525...675	2,8

ДСП46У

Корпорація ВАТРА • <http://vatra.ua> • каталог 26/27

ТУ У 27.4-33680115-053:2013



джерело світла і потужність, Вт.....	світлодіоди • 40, 60, 80, 120
напруга живлення номінал., В.....	230 АС; опція: 230 DC (крім аварійного виконання)
ступінь пиловологозахисту.....	IP65
клас пожежонебезпечної зони.....	П-I; П-II
клас електрозахисту.....	I
механічна стійкість.....	M1
світлова віддача (ефективність), лм/Вт.....	до 135
корельована колірна температура (CCT).....	4000K
індекс кольоропередачі (Ra).....	>80
коефіцієнт потужності (PF).....	0,95
температура навколишнього середовища.....	-30°C...+40°C (У3) +5°C...+40°C (У3) для аварійного виконання -30°C...+60°C (У3) для термостійкого виконання в моделі А (А1 тільки для 40, 60Вт)



Для загального та аварійного (у випадку вимкнення основного електроживлення) освітлення виробничих, складських, комерційних, адміністративних, сільськогосподарських, спортивних та інших приміщень пожежонебезпечних зон класів П-I, П-II. Допускається використання у вибухонебезпечній зоні класу 22.

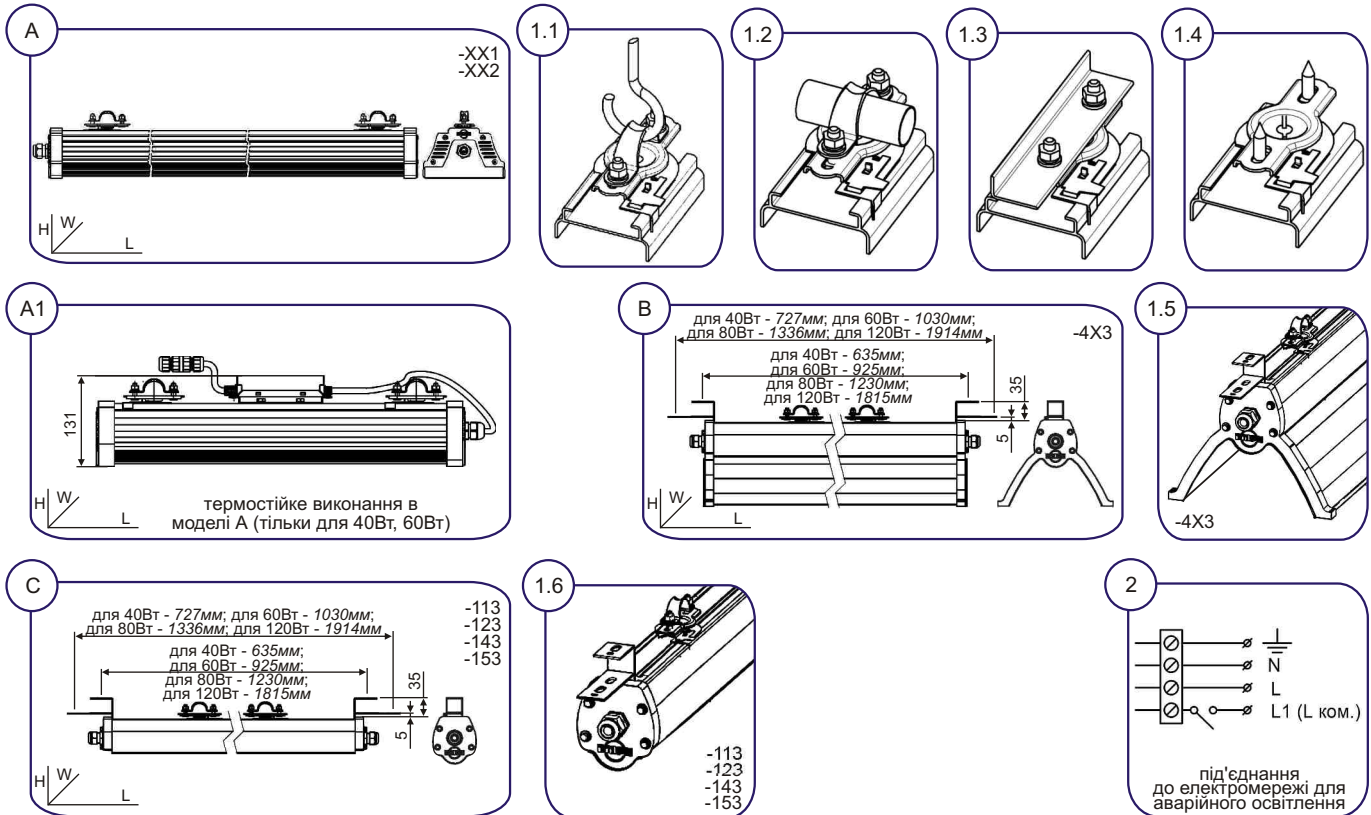
Корпус: екструдований алюмінієвий профіль.
Бокові кришки: склонаповнений поліамід.
Внутрішній відбивач (модифікація): полірований листовий алюміній.
Зовнішній відбивач (модифікація): полірований листовий алюміній.
Світлопропускний захисний елемент (модифікація):
• прозоре плоске гартоване скло,
• прозорий світлостабілізований самозагасаючий полікарбонат,
• матовий світлостабілізований самозагасаючий полікарбонат.
Апаратура управління (модифікація) - вбудована:
• ЕДЖ
• ЕДЖ та БАЖ з АКБ
Кабельний ввід: 1 або 2шт.
Джерело світла: світлодіоди LG або Osram.

Комплектація: світильник з світлодіодним джерелом світла; монтажний вузол або монтажні скоби (без кріпильних елементів), кабельні вводи постачаються окремо в складі ЗІП.

ОСОБЛИВОСТІ:

- є модифікації з блоком аварійного живлення з акумуляторною батареєю (БАЖ з АКБ) - робота в аварійному режимі не менше 3 годин (потужність 3Вт);
- опція: робоча напруга постійного струму 230В (крім аварійного виконання);
- опція: світильники моделі А (А1 - 40Вт, 60Вт) термостійкого виконання - робота при температурі навколишнього середовища до +60°C;
- світильники модифікації -4XX і -5XX рекомендовані до застосування в складських приміщеннях з вузькими проходами, так як вони мають КСС в поперечній площині типу «К» (концентрована) або «Г» (глибока) і в поздовжній площині типу «Д» (косинусна);
- в світильниках модифікації -4X3 матовий світлопропускний захисний елемент забезпечує відсутність засліплюючої дії, а зовнішній відбивач ефективно перерозподіляє світловий потік;
- енергоекономні світлодіоди - клас енергоефективності «D» (відповідно до Регламентів ЄС 2017/1369 та 2019/2015);
- електронні компоненти та світлодіоди виключно провідних світових виробників;
- опція: корельована колірна температура - 3000K або 5000K;
- два кабельні вводи для електрокабелю - транзитне (магістральне) електропід'єднання в лінію;
- висока ступінь пиловологозахисту, пожежобезпечний, атмосферостійкий - тривалий термін служби.

ДСП46У



МОНТАЖ:

(A, A1) -

- на гак (1.1)
- на горизонтальну трубу з зовнішнім $\varnothing 25...28\text{мм}$ (1.2)
- на горизонтальний монтажний профіль (1.3)
- на опорну поверхню шурупами, різьбовими шпильками, гвинтами або болтами (1.4)

(B, C) -

- на гак (1.1)
- на горизонтальну трубу з зовнішнім $\varnothing 25...28\text{мм}$ (1.2)
- на горизонтальний монтажний профіль (1.3)
- з допомогою монтажного вузла (1.4) або скоб (1.5, 1.6) на опорну поверхню шурупами, різьбовими шпильками, гвинтами або болтами

Рекомендована висота встановлення:

- 5...8м (світильники с КСС «Д»)
- 10...15м (світильники с КСС «Г»)
- до 20м (світильники с КСС «К»)

ЕЛЕКТРОПІД'ЄДНАННЯ: індивідуальне або транзитне кабелем $\varnothing 7...12\text{мм}$ (перетин жил 1,5...4мм²)

Приклад для замовлення: ВАТРА ДСП46У-БАЖ-60-123 УЗ

розшифрування модифікації:

1 цифра • тип КСС - кут розсіювання:

- 1- Д (косинусна) - 120°
- 4- в поперечній площині - К (концентрована) - 30° і в поздовжній площині - Д (косинусна) - 120°
- 5- в поперечній площині - Г (глибока) - 90° і в поздовжній площині - Д (косинусна) - 120°

2 цифра • спосіб електропід'єднання, монтажний комплект:

- 1- індивідуально, універсальний монтажний вузол (для модифікації -413 додатково монтажні скоби)
- 2- транзитно (в магістральну лінію), універсальний монтажний вузол (для модифікації -423 додатково монтажні скоби)
- 3- резервна цифра
- 4- індивідуально, монтажні скоби
- 5- транзитно (в магістральну лінію), монтажні скоби

3 цифра • світлопропускний захисний елемент:

- 1- прямокутне прозоре термостійке скло
- 2- прямокутний прозорий світлостабілізований самозагасаючий полікарбонат
- 3- циліндричний профільований матовий світлостабілізований самозагасаючий полікарбонат

- позначення «БАЖ» - світильник з блоком аварійного живлення
- позначення «Т» - термостійке виконання для моделі А (A1 тільки для 40Вт, 60Вт)

УВАГА: • опції за додаткову оплату

- PRO - виконання з спеціальними експлуатаційними характеристиками

ДСП46У

Фото	Тип світильника	Напруга, В	Ступінь захисту	Потужність, Вт ±5% робоч./аварійн.	Світловий потік, лм ±5% робоч./аварійн.	Тип КСС - Кут	Габарити, LxWxH, мм	Маса, кг ±10%
A	ДСП46У-40-111, -112 УЗ	230 АС	IP65	40	5400	Д - 120°	560x155x126	3,9
A	ДСП46У-БАЖ-40-111, -112 УЗ	230 АС	IP65	40 / 3	5400 / 450	Д - 120°	560x155x126	5
A	ДСП46У-40-121, -122 УЗ	230 АС	IP65	40	5400	Д - 120°	590x155x126	3,9
A	ДСП46У-БАЖ-40-121, -122 УЗ	230 АС	IP65	40 / 3	5400 / 450	Д - 120°	590x155x126	5
A	ДСП46У-40-411, -412 УЗ	230 АС	IP65	40	5400	К/Д - 30°/120°	560x155x126	3,9
A	ДСП46У-БАЖ-40-411, -412 УЗ	230 АС	IP65	40 / 3	5400 / 450	К/Д - 30°/120°	560x155x126	5
A	ДСП46У-40-421, -422 УЗ	230 АС	IP65	40	5400	К/Д - 30°/120°	590x155x126	3,9
A	ДСП46У-БАЖ-40-421, -422 УЗ	230 АС	IP65	40 / 3	5400 / 450	К/Д - 30°/120°	590x155x126	5
A	ДСП46У-40-511, -512 УЗ	230 АС	IP65	40	5400	Г/Д - 90°/120°	560x155x126	3,9
A	ДСП46У-БАЖ-40-511, -512 УЗ	230 АС	IP65	40 / 3	5400 / 450	Г/Д - 90°/120°	560x155x126	5
A	ДСП46У-40-521, -522 УЗ	230 АС	IP65	40	5400	Г/Д - 90°/120°	590x155x126	3,9
A	ДСП46У-БАЖ-40-521, -522 УЗ	230 АС	IP65	40 / 3	5400 / 450	Г/Д - 90°/120°	590x155x126	5
A	ДСП46У-60-111, -112 УЗ	230 АС	IP65	60	8100	Д - 120°	800x155x126	5,1
A	ДСП46У-БАЖ-60-111, -112 УЗ	230 АС	IP65	60 / 3	8100 / 450	Д - 120°	800x155x126	6,2
A	ДСП46У-60-121, -122 УЗ	230 АС	IP65	60	8100	Д - 120°	830x155x126	5,1
A	ДСП46У-БАЖ-60-121, -122 УЗ	230 АС	IP65	60 / 3	8100 / 450	Д - 120°	830x155x126	6,2
A	ДСП46У-60-411, -412 УЗ	230 АС	IP65	60	8100	К/Д - 30°/120°	800x155x126	5,1
A	ДСП46У-БАЖ-60-411, -412 УЗ	230 АС	IP65	60 / 3	8100 / 450	К/Д - 30°/120°	800x155x126	6,2
A	ДСП46У-60-421, -422 УЗ	230 АС	IP65	60	8100	К/Д - 30°/120°	830x155x126	5,1
A	ДСП46У-БАЖ-60-421, -422 УЗ	230 АС	IP65	60 / 3	8100 / 450	К/Д - 30°/120°	830x155x126	6,2
A	ДСП46У-60-511, -512 УЗ	230 АС	IP65	60	8100	Г/Д - 90°/120°	800x155x126	5,1
A	ДСП46У-БАЖ-60-511, -512 УЗ	230 АС	IP65	60 / 3	8100 / 450	Г/Д - 90°/120°	800x155x126	6,2
A	ДСП46У-60-521, -522 УЗ	230 АС	IP65	60	8100	Г/Д - 90°/120°	830x155x126	5,1
A	ДСП46У-БАЖ-60-521, -522 УЗ	230 АС	IP65	60 / 3	8100 / 450	Г/Д - 90°/120°	830x155x126	6,2
A	ДСП46У-80-111, -112 УЗ	230 АС	IP65	80	10800	Д - 120°	1050x155x126	6,3
A	ДСП46У-БАЖ-80-111, -112 УЗ	230 АС	IP65	80 / 3	10800 / 450	Д - 120°	1050x155x126	7,4
A	ДСП46У-80-121, -122 УЗ	230 АС	IP65	80	10800	Д - 120°	1080x155x126	6,3
A	ДСП46У-БАЖ-80-121, -122 УЗ	230 АС	IP65	80 / 3	10800 / 450	Д - 120°	1080x155x126	7,4
A	ДСП46У-80-411, -412 УЗ	230 АС	IP65	80	10800	К/Д - 30°/120°	1050x155x126	6,3
A	ДСП46У-БАЖ-80-411, -412 УЗ	230 АС	IP65	80 / 3	10800 / 450	К/Д - 30°/120°	1050x155x126	7,4
A	ДСП46У-80-421, -422 УЗ	230 АС	IP65	80	10800	К/Д - 30°/120°	1080x155x126	6,3
A	ДСП46У-БАЖ-80-421, -422 УЗ	230 АС	IP65	80 / 3	10800 / 450	К/Д - 30°/120°	1080x155x126	7,4
A	ДСП46У-80-511, -512 УЗ	230 АС	IP65	80	10800	Г/Д - 90°/120°	1050x155x126	6,3
A	ДСП46У-БАЖ-80-511, -512 УЗ	230 АС	IP65	80 / 3	10800 / 450	Г/Д - 90°/120°	1050x155x126	7,4
A	ДСП46У-80-521, -522 УЗ	230 АС	IP65	80	10800	Г/Д - 90°/120°	1080x155x126	6,3
A	ДСП46У-БАЖ-80-521, -522 УЗ	230 АС	IP65	80 / 3	10800 / 450	Г/Д - 90°/120°	1080x155x126	7,4
B	ДСП46У-40-413, -423 УЗ	230 АС	IP65	40	5400	К/Д - 30°/120°	750x276x268	3,2
B	ДСП46У-БАЖ-40-413, -423 УЗ	230 АС	IP65	40 / 3	5400 / 450	К/Д - 30°/120°	750x276x268	4,8
B	ДСП46У-60-413, -423 УЗ	230 АС	IP65	60	8100	К/Д - 30°/120°	1040x276x268	4,8
B	ДСП46У-БАЖ-60-413, -423 УЗ	230 АС	IP65	60 / 3	8100 / 450	К/Д - 30°/120°	1040x276x268	5,9
B	ДСП46У-80-413, -423 УЗ	230 АС	IP65	80	10800	К/Д - 30°/120°	1340x276x268	6,4
B	ДСП46У-БАЖ-80-413, -423 УЗ	230 АС	IP65	80 / 3	10800 / 450	К/Д - 30°/120°	1340x276x268	7,6
B	ДСП46У-120-413, -423 УЗ	230 АС	IP65	120	16200	К/Д - 30°/120°	1920x276x268	8,8
B	ДСП46У-БАЖ-120-413, -423 УЗ	230 АС	IP65	120 / 3	16200 / 450	К/Д - 30°/120°	1920x276x268	9,6
C	ДСП46У-40-113 УЗ	230 АС	IP65	40	5400	Д - 120°	652x90x132	1,9
C	ДСП46У-БАЖ-40-113 УЗ	230 АС	IP65	40 / 3	5400 / 450	Д - 120°	652x90x132	3,1
C	ДСП46У-40-123 УЗ	230 АС	IP65	40	5400	Д - 120°	682x90x132	1,9
C	ДСП46У-БАЖ-40-123 УЗ	230 АС	IP65	40 / 3	5400 / 450	Д - 120°	682x90x132	3,1
C	ДСП46У-40-143, -153 УЗ	230 АС	IP65	40	5400	Д - 120°	746x90x143	1,9
C	ДСП46У-БАЖ-40-143, -153 УЗ	230 АС	IP65	40 / 3	5400 / 450	Д - 120°	746x90x143	3,1
C	ДСП46У-60-113 УЗ	230 АС	IP65	60	8100	Д - 120°	944x90x132	2,6
C	ДСП46У-БАЖ-60-113 УЗ	230 АС	IP65	60 / 3	8100 / 450	Д - 120°	944x90x132	3,8
C	ДСП46У-60-123 УЗ	230 АС	IP65	60	8100	Д - 120°	974x90x132	2,6
C	ДСП46У-БАЖ-60-123 УЗ	230 АС	IP65	60 / 3	8100 / 450	Д - 120°	974x90x132	3,8
C	ДСП46У-60-143, -153 УЗ	230 АС	IP65	60	8100	Д - 120°	1050x90x143	2,6
C	ДСП46У-БАЖ-60-143, -153 УЗ	230 АС	IP65	60 / 3	8100 / 450	Д - 120°	1050x90x143	3,8
C	ДСП46У-80-113 УЗ	230 АС	IP65	80	10800	Д - 120°	1237x90x132	3,4
C	ДСП46У-БАЖ-80-113 УЗ	230 АС	IP65	80 / 3	10800 / 450	Д - 120°	1237x90x132	4,6
C	ДСП46У-80-123 УЗ	230 АС	IP65	80	10800	Д - 120°	1267x90x132	3,4
C	ДСП46У-БАЖ-80-123 УЗ	230 АС	IP65	80 / 3	10800 / 450	Д - 120°	1267x90x132	4,6
C	ДСП46У-80-143, -153 УЗ	230 АС	IP65	80	10800	Д - 120°	1355x90x143	3,4
C	ДСП46У-БАЖ-80-143, -153 УЗ	230 АС	IP65	80 / 3	10800 / 450	Д - 120°	1355x90x143	4,6
C	ДСП46У-120-113 УЗ	230 АС	IP65	120	16200	Д - 120°	1822x90x132	4,9
C	ДСП46У-БАЖ-120-113 УЗ	230 АС	IP65	120 / 3	16200 / 450	Д - 120°	1822x90x132	6,1
C	ДСП46У-120-123 УЗ	230 АС	IP65	120	16200	Д - 120°	1852x90x132	4,9
C	ДСП46У-БАЖ-120-123 УЗ	230 АС	IP65	120 / 3	16200 / 450	Д - 120°	1852x90x132	6,1
C	ДСП46У-120-143, -153 УЗ	230 АС	IP65	120	16200	Д - 120°	1933x90x143	4,9
C	ДСП46У-БАЖ-120-143, -153 УЗ	230 АС	IP65	120 / 3	16200 / 450	Д - 120°	1933x90x143	6,1

ДСП07У

Корпорація ВАТРА • <http://vatra.ua> • каталог 26/27

ТУ У 3.62-00214267-061-98



джерело світла і потужність, Вт.....	світлодіоди • 15, 25, 30, 40, 60, 70, 80
напруга живлення номінал., В.....	230 AC; опція: 230 DC
ступінь пиловологозахисту.....	IP66
клас пожежонебезпечної зони.....	П-I, П-II
клас електрозахисту.....	I
механічна стійкість.....	M1
світлова віддача (ефективність), лм/Вт.....	145
корельована колірна температура (CCT).....	4000K
індекс кольоропередачі (Ra).....	>80
коефіцієнт потужності (PF).....	0,95
температура навколишнього середовища.....	-30°C...+40°C (У2) +5°C...+40°C (У2) для аварійного виконання



опція: з захисною сіткою

Для загального та аварійного (у випадку вимкнення основного електроживлення) освітлення виробничих, складських, комерційних, адміністративних, сільськогосподарських, спортивних, допоміжних та інших приміщень (у т.ч. у ЖКГ) пожежонебезпечних зон класів П-I, П-II. Допускається використання у вибухонебезпечній зоні класу 22.

Корпус: ударостійкий самозагасаючий полікарбонат.
Світлопропускний захисний елемент: ударостійкий матовий світлостабілізований полікарбонат.
Захисна сітка (опція): листовая сталь.
Замки (затискачі): пружинна нержавіюча листовая сталь.
Апаратура управління (модифікація) - вбудована:
• ЕДЖ
• ЕДЖ з функцією DIM
• ЕДЖ з функцією DALI
• ЕДЖ та БАЖ з АКБ
Кабельний ввід: 1 або 2шт.
Джерело світла: світлодіоди.

Комплектація: світильник з світлодіодним джерелом світла, монтажні скоби (без кріпильних елементів).

ОСОБЛИВОСТІ:

- світлопропускний захисний елемент розроблений з урахуванням оптичних характеристик, є стійким до ультрафіолетового випромінювання та має надзвичайно високий коефіцієнт пропускання, більш ніж 90%, що є відмінним для світильників, обладнаних LED-модулями;
- світильники придатні для встановлення на поверхнях з нормально займистих матеріалів;
- робочий діапазон напруги змінного струму 198...264В;
- опція: робоча напруга постійного струму 230В;
- є модифікації з блоком аварійного живлення з акумуляторною батареєю (БАЖ з АКБ) - робота в аварійному режимі не менше 3 годин (потужність 3Вт);
- є модифікації з електронним джерелом живлення з функцією DIM - регулювання інтенсивності світлового потоку способом димінгу (1...10V DC) в діапазоні 10...100%;
- є модифікації з електронним джерелом живлення з функцією DALI - інтелектуальна цифрова система управління, яка дозволяє в автоматичному і напівавтоматичному режимі регулювати яскравість і роботу світильника або груп світильників;
- два кабельні вводи для електрокабелю - транзитне (магістральне) електропід'єднання в лінію;
- енергоекономні світлодіоди - клас енергоефективності «D» (відповідно до Регламентів ЄС 2017/1369 та 2019/2015);
- електронні компоненти та світлодіоди виключно провідних світових виробників;
- опція: корельована колірна температура - 3000K або 5000K;
- висока ступінь пиловологозахисту, пожежобезпечний;
- атмосферостійкий - тривалий термін служби.

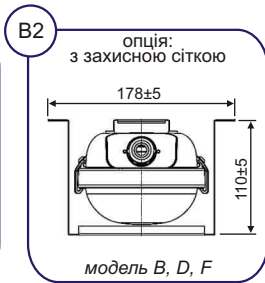
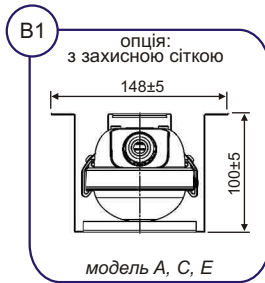
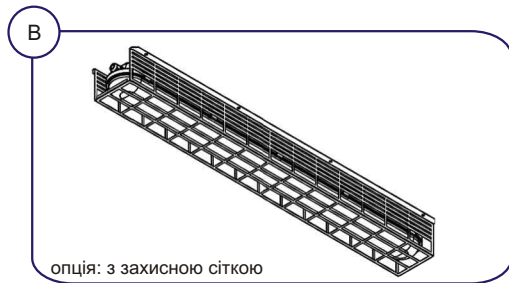
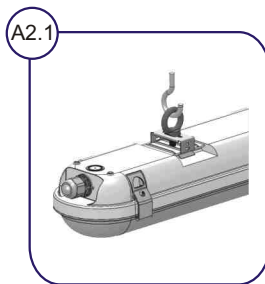
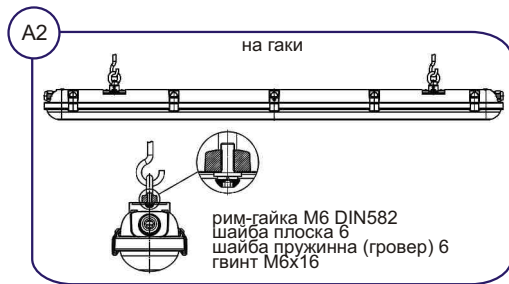
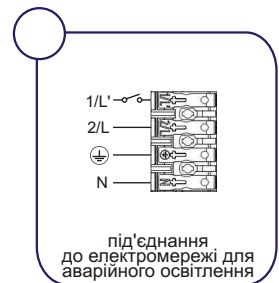
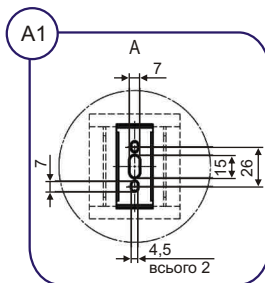
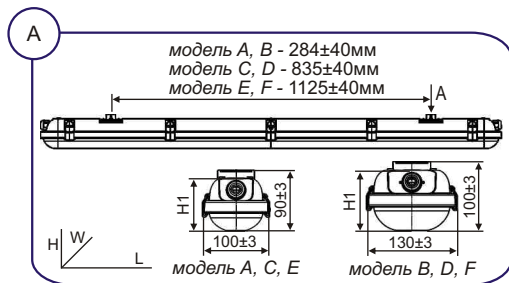
ДСП07У

МОНТАЖ: з допомогою двох монтажних скоб (A1), кріпильними елементами не комплектується

- на горизонтальну опорну поверхню - шурупами, різьбовими шпильками, гвинтами або болтами (A - A1)
- на гаки з допомогою двох рим-гайок M6 DIN582 (A2 - A2.1)

- опція: захисна сітка (B) - тільки для варіанту кріплення з допомогою скоб на горизонтальну опорну поверхню. (B - B1, B2)

ЕЛЕКТРОПІД'ЄДНАННЯ: індивідуальне або транзитне кабелем Ø7...13мм (перетин жил до 2,5мм²)



Приклад для замовлення: **ВАТРА ДСП07У-60-014 У2**

розшифрування модифікації:

1 цифра • вид освітлення, комплектація:

- 0- загальне (робоче), ЕДЖ
- 1- загальне (робоче) і аварійне, ЕДЖ та БАЖ з АКБ
- 2- загальне (робоче), ЕДЖ з функцією DIM
- 3- загальне (робоче), ЕДЖ з функцією DALI

2 цифра • спосіб електропід'єднання:

- 1- індивідуально
- 2- транзитно (в магістральну лінію)

3 цифра • габаритні розміри (довжина L x ширина W x висота H, мм)

УВАГА: • опції за додаткову оплату

- PRO - виконання з спеціальними експлуатаційними характеристиками

- модель A - модифікація -XX1 - 15Вт
- модель B - модифікація -XX2 - 25Вт
- модель C - модифікація -XX3 - 30Вт, 40Вт
- модель D - модифікація -XX4 - 60Вт
- модель E - модифікація -XX5 - 40Вт, 60Вт
- модель F - модифікація -XX6 - 70Вт, 80Вт

ДСПО7У

Тип світильника	Модель	Температура навколишнього середовища	Напруга, В	Потужність, Вт ±5%	БАЖ з АКБ	Світловий потік, лм ±5%	Тип КСС - Кут	Габарити, LxWxH(H1), мм	Маса, кг ±10%	Маса сітки (опція), кг ±10%
				Режим Робоч. / Аварійн.	Час роботи, год / Ємність АКБ, А/год	Режим Робоч. / Аварійн.				
ДСПО7У-15-011 У2	А	-30...+40°C	230 АС	15	-	2175	Д - 120°	600x100x90(80)	1,14	0,9
ДСПО7У-15-021 У2	А	-30...+40°C	230 АС	15	-	2175	Д - 120°	600x100x90(80)	1,16	0,9
ДСПО7У-25-012 У2	В	-30...+40°C	230 АС	25	-	3625	Д - 120°	600x130x100(90)	1,42	1
ДСПО7У-25-022 У2	В	-30...+40°C	230 АС	25	-	3625	Д - 120°	600x130x100(90)	1,44	1
ДСПО7У-25-112 У2	В	+5...+40°C	230 АС	25 / 3	3 / 4,5	3625 / 435	Д - 120°	600x130x100(90)	1,77	1
ДСПО7У-25-122 У2	В	+5...+40°C	230 АС	25 / 3	3 / 4,5	3625 / 435	Д - 120°	600x130x100(90)	1,81	1
ДСПО7У-30-013 У2	С	-30...+40°C	230 АС	30	-	4350	Д - 120°	1200x100x90(80)	2,02	1,2
ДСПО7У-30-023 У2	С	-30...+40°C	230 АС	30	-	4350	Д - 120°	1200x100x90(80)	2,05	1,2
ДСПО7У-30-213 У2	С	-30...+40°C	230 АС	30	-	4350	Д - 120°	1200x100x90(80)	2,1	1,2
ДСПО7У-30-223 У2	С	-30...+40°C	230 АС	30	-	4350	Д - 120°	1200x100x90(80)	2,14	1,2
ДСПО7У-30-313 У2	С	-30...+40°C	230 АС	30	-	4350	Д - 120°	1200x100x90(80)	2,1	1,2
ДСПО7У-30-323 У2	С	-30...+40°C	230 АС	30	-	4350	Д - 120°	1200x100x90(80)	2,14	1,2
ДСПО7У-40-013 У2	С	-30...+40°C	230 АС	40	-	5800	Д - 120°	1200x100x90(80)	2,02	1,2
ДСПО7У-40-023 У2	С	-30...+40°C	230 АС	40	-	5800	Д - 120°	1200x100x90(80)	2,05	1,2
ДСПО7У-40-213 У2	С	-30...+40°C	230 АС	40	-	5800	Д - 120°	1200x100x90(80)	2,1	1,2
ДСПО7У-40-223 У2	С	-30...+40°C	230 АС	40	-	5800	Д - 120°	1200x100x90(80)	2,14	1,2
ДСПО7У-40-313 У2	С	-30...+40°C	230 АС	40	-	5800	Д - 120°	1200x100x90(80)	2,1	1,2
ДСПО7У-40-323 У2	С	-30...+40°C	230 АС	40	-	5800	Д - 120°	1200x100x90(80)	2,14	1,2
ДСПО7У-40-015 У2	Е	-30...+40°C	230 АС	40	-	5800	Д - 120°	1500x100x90(80)	2,43	1,5
ДСПО7У-40-025 У2	Е	-30...+40°C	230 АС	40	-	5800	Д - 120°	1500x100x90(80)	2,46	1,5
ДСПО7У-40-115 У2	Е	+5...+40°C	230 АС	40 / 3	3 / 4,5	5800 / 435	Д - 120°	1500x100x90(80)	2,78	1,5
ДСПО7У-40-125 У2	Е	+5...+40°C	230 АС	40 / 3	3 / 4,5	5800 / 435	Д - 120°	1500x100x90(80)	2,81	1,5
ДСПО7У-40-215 У2	Е	-30...+40°C	230 АС	40	-	5800	Д - 120°	1500x100x90(80)	2,51	1,5
ДСПО7У-40-225 У2	Е	-30...+40°C	230 АС	40	-	5800	Д - 120°	1500x100x90(80)	2,55	1,5
ДСПО7У-40-315 У2	Е	-30...+40°C	230 АС	40	-	5800	Д - 120°	1500x100x90(80)	2,51	1,5
ДСПО7У-40-325 У2	Е	-30...+40°C	230 АС	40	-	5800	Д - 120°	1500x100x90(80)	2,55	1,5
ДСПО7У-60-014 У2	Д	-30...+40°C	230 АС	60	-	8700	Д - 120°	1200x130x100(90)	2,61	1,4
ДСПО7У-60-024 У2	Д	-30...+40°C	230 АС	60	-	8700	Д - 120°	1200x130x100(90)	2,64	1,4
ДСПО7У-60-114 У2	Д	+5...+40°C	230 АС	60 / 3	3 / 4,5	8700 / 435	Д - 120°	1200x130x100(90)	3	1,4
ДСПО7У-60-124 У2	Д	+5...+40°C	230 АС	60 / 3	3 / 4,5	8700 / 435	Д - 120°	1200x130x100(90)	3,04	1,4
ДСПО7У-60-214 У2	Д	-30...+40°C	230 АС	60	-	8700	Д - 120°	1200x130x100(90)	2,64	1,4
ДСПО7У-60-224 У2	Д	-30...+40°C	230 АС	60	-	8700	Д - 120°	1200x130x100(90)	2,68	1,4
ДСПО7У-60-314 У2	Д	-30...+40°C	230 АС	60	-	8700	Д - 120°	1200x130x100(90)	2,64	1,4
ДСПО7У-60-324 У2	Д	-30...+40°C	230 АС	60	-	8700	Д - 120°	1200x130x100(90)	2,68	1,4
ДСПО7У-60-015 У2	Е	-30...+40°C	230 АС	60	-	8700	Д - 120°	1500x100x90(80)	2,48	1,5
ДСПО7У-60-025 У2	Е	-30...+40°C	230 АС	60	-	8700	Д - 120°	1500x100x90(80)	2,51	1,5
ДСПО7У-60-115 У2	Е	+5...+40°C	230 АС	60 / 3	3 / 4,5	8700 / 435	Д - 120°	1500x100x90(80)	2,83	1,5
ДСПО7У-60-125 У2	Е	+5...+40°C	230 АС	60 / 3	3 / 4,5	8700 / 435	Д - 120°	1500x100x90(80)	2,86	1,5
ДСПО7У-60-215 У2	Е	-30...+40°C	230 АС	60	-	8700	Д - 120°	1500x100x90(80)	2,51	1,5
ДСПО7У-60-225 У2	Е	-30...+40°C	230 АС	60	-	8700	Д - 120°	1500x100x90(80)	2,55	1,5
ДСПО7У-60-315 У2	Е	-30...+40°C	230 АС	60	-	8700	Д - 120°	1500x100x90(80)	2,51	1,5
ДСПО7У-60-325 У2	Е	-30...+40°C	230 АС	60	-	8700	Д - 120°	1500x100x90(80)	2,55	1,5
ДСПО7У-70-016 У2	Ф	-30...+40°C	230 АС	70	-	10150	Д - 120°	1500x130x100(90)	3,15	1,8
ДСПО7У-70-026 У2	Ф	-30...+40°C	230 АС	70	-	10150	Д - 120°	1500x130x100(90)	3,18	1,8
ДСПО7У-70-116 У2	Ф	+5...+40°C	230 АС	70 / 3	3 / 4,5	10150 / 435	Д - 120°	1500x130x100(90)	3,54	1,8
ДСПО7У-70-126 У2	Ф	+5...+40°C	230 АС	70 / 3	3 / 4,5	10150 / 435	Д - 120°	1500x130x100(90)	3,57	1,8
ДСПО7У-70-216 У2	Ф	-30...+40°C	230 АС	70	-	10150	Д - 120°	1500x130x100(90)	3,18	1,8
ДСПО7У-70-226 У2	Ф	-30...+40°C	230 АС	70	-	10150	Д - 120°	1500x130x100(90)	3,21	1,8
ДСПО7У-70-316 У2	Ф	-30...+40°C	230 АС	70	-	10150	Д - 120°	1500x130x100(90)	3,18	1,8
ДСПО7У-70-326 У2	Ф	-30...+40°C	230 АС	70	-	10150	Д - 120°	1500x130x100(90)	3,21	1,8
ДСПО7У-80-016 У2	Ф	-30...+40°C	230 АС	80	-	11600	Д - 120°	1500x130x100(90)	3,15	1,8
ДСПО7У-80-026 У2	Ф	-30...+40°C	230 АС	80	-	11600	Д - 120°	1500x130x100(90)	3,18	1,8
ДСПО7У-80-116 У2	Ф	+5...+40°C	230 АС	80 / 3	3 / 4,5	11600 / 435	Д - 120°	1500x130x100(90)	3,54	1,8
ДСПО7У-80-126 У2	Ф	+5...+40°C	230 АС	80 / 3	3 / 4,5	11600 / 435	Д - 120°	1500x130x100(90)	3,57	1,8
ДСПО7У-80-216 У2	Ф	-30...+40°C	230 АС	80	-	11600	Д - 120°	1500x130x100(90)	3,18	1,8
ДСПО7У-80-226 У2	Ф	-30...+40°C	230 АС	80	-	11600	Д - 120°	1500x130x100(90)	3,21	1,8
ДСПО7У-80-316 У2	Ф	-30...+40°C	230 АС	80	-	11600	Д - 120°	1500x130x100(90)	3,18	1,8
ДСПО7У-80-326 У2	Ф	-30...+40°C	230 АС	80	-	11600	Д - 120°	1500x130x100(90)	3,21	1,8

ДПП07В



джерело світла і потужність, Вт.....	світлодіоди • 20, 40, 50
напруга живлення номінал., В.....	230 АС
ступінь пиловологозахисту.....	IP65
клас пожежонебезпечної зони.....	П-I, П-II
клас електрозахисту.....	I
механічна стійкість.....	M1
корельована колірна температура (CCT).....	5000K
індекс кольоропередачі (Ra).....	>80
коефіцієнт потужності (PF).....	0.95
температура навколишнього середовища.....	-30°C...+40°C (УХЛ4)



Для загального та, як опція, аварійного (у випадку вимкнення основного електроживлення) освітлення виробничих, складських, комерційних, адміністративних, сільсько-господарських, спортивних, допоміжних та інших приміщень (у т.ч. у ЖКГ) та інших приміщень пожежонебезпечних зон класів П-I, П-II. Допускається використання у вибухонебезпечній зоні класу 22.

Корпусні деталі: монолітний удароміцний самогасячий полікарбонат.
Світлопропускний захисний елемент - світлорозсіювач: матовий монолітний удароміцний самогасячий полікарбонат.
Затискачі: пружинна нержавіюча листова сталь.
Апаратура управління - вбудована:
• ЕДЖ
• ЕДЖ та БАЖ з АКБ (опція)
Кабельні вводи: 1 або 2шт.
Джерело світла: світлодіоди.

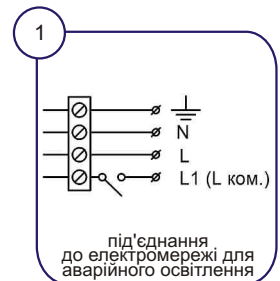
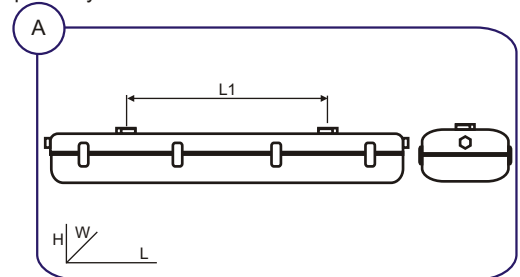
Комплектація: світильник з світлодіодним джерелом світла, монтажні скоби (без кріпильних елементів).

ОСОБЛИВОСТІ:

- опція: блок аварійного живлення з акумуляторною батареєю (БАЖ з АКБ) - робота в аварійному режимі до 2 годин (потужність 3Вт);
- енергоекономні світлодіоди - клас енергоефективності «D» (відповідно до Регламентів ЄС 2017/1369 та 2019/2015);
- електронні компоненти та світлодіоди виключно провідних світових виробників;
- опція: корельована колірна температура - 3000K;
- два кабельні вводи для електрокабелю - транзитне (магістральне) електропід'єднання в лінію;
- висока ступінь пиловологозахисту, антивандальний, атмосферостійкий - тривалий термін служби.

МОНТАЖ: на опорну поверхню з допомогою шурупів, різьбових шпильок, гвинтів або болтів

ЕЛЕКТРОПІД'ЄДНАННЯ: індивідуальне кабелем Ø6...9мм (перетин жил 1,5...2,5мм²)



Приклад для замовлення: **ВАТРА ДПП07В-40-323 УХЛ4**

розшифрування модифікації:

1 цифра • 3- клас електрозахисту I

2 цифра • спосіб електропід'єднання:

1- індивідуально

2- транзитно (в магістральну лінію)

3 цифра • 3

УВАГА: • опції за додаткову оплату

• PRO - виконання з спеціальними експлуатаційними характеристиками

Тип світильника	Напруга, В	Ступінь захисту	Потужність, Вт ±5%	Світловий потік, лм ±5%	тип КСС - Кут	Габарити, LxWxH, мм	L1, мм	Маса, кг ±10%
ДПП07В-20-313 УХЛ4	230 АС	IP65	20	2450	Д - 120°	600x90x70	250	0,9
ДПП07В-20-323 УХЛ4	230 АС	IP65	20	2450	Д - 120°	600x90x70	250	0,9
ДПП07В-40-313 УХЛ4	230 АС	IP65	40	4850	Д - 120°	1200x90x70	550	1,2
ДПП07В-40-323 УХЛ4	230 АС	IP65	40	4850	Д - 120°	1200x90x70	550	1,2
ДПП07В-50-313 УХЛ4	230 АС	IP65	50	6050	Д - 120°	1500x90x70	1150	1,5
ДПП07В-50-323 УХЛ4	230 АС	IP65	50	6050	Д - 120°	1500x90x70	1150	1,5

ДКП01У (модель А, модель В)

Корпорація ВАТРА • <http://vatra.ua> • каталог 26/27 ТУ У 31.5-21167170-010-2005



джерело світла і потужність, Вт..... світлодіоди • 20, 8x20, 40, 4x40
 напруга живлення номінал., В..... 230 АС; опція: 36 АС
 ступінь пиловологозахисту..... IP67
 клас електрозахисту..... I; опція: II для моделі А
 механічна стійкість..... М8
 корельована колірна температура (ССТ)..... 4000К
 індекс кольоропередачі (Ra)..... >80
 коефіцієнт потужності (PF)..... 0,95
 температура навколишнього середовища..... -20°С...+40°С (УХЛЗ.1)



Для місцевого освітлення робочих зон промислового призначення з важкими умовами навколишнього середовища, з високим вмістом пилу і вологи (на конвеєрах, на робочих місцях в цехах і майстернях, в оглядових ямах вагонних, трамвайних і троллейбусних депо, майстерень з ремонту автомобілів, тракторів, дорожніх машин). А також для загального освітлення виробничих, складських, комерційних, адміністративних, сільськогосподарських (в т.ч. на птахофермах) та інших приміщень.

Світлопропускний захисний елемент - корпус-труба: матовий ударостійкий світлостабілізований полікарбонат.

Бокові кришки: поліамід.

Монтажні кронштейни: нержавіюча сталь.

Апаратура управління (модифікація):

- модель А - вбудоване ЕДЖ;
- модель В - незалежне ЕДЖ з функцією DIM.

Кабельні вводи: 1 або 2шт.

Джерело світла: світлодіоди.

Комплектація: світильник з світлодіодним джерелом світла, монтажні кронштейни (без кріпильних елементів).

ОСОБЛИВОСТІ:

- світильники моделі В призначені для транзитного під'єднання (монтажу) в магістральну освітлювальну лінію (фото В4), при чому, світильники 20Вт - 8шт. в одній лінії, а 40Вт - 4шт. Одинарне використання не допускається;
- є модифікації з електронним джерелом живлення (ЕДЖ) з функцією DIM - регулювання інтенсивності світлового потоку способом димінгу (1...10V DC) в діапазоні 10...100%;
- опція: для моделі А клас захисту від ураження електричним струмом II;
- опція: робоча напруга змінного струму 36В;
- енергоекономічні світлодіоди - клас енергоефективності «D» (відповідно до Регламентів ЄС 2017/1369 та 2019/2015);
- електронні компоненти та світлодіоди виключно провідних світових виробників;
- висока ступінь пиловологозахисту, пожегобезпечний, удароміцний, атмосферостійкий - має тривалий термін служби.

МОНТАЖ: з допомогою двох кронштейнів на опорну поверхню різьбовими шпильками, гвинтами, болтами М4 або шурупами Ø4мм

ЕЛЕКТРОПІД'ЄДНАННЯ:

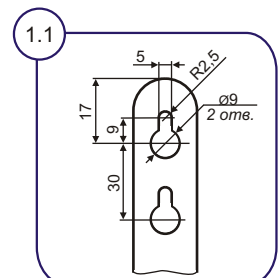
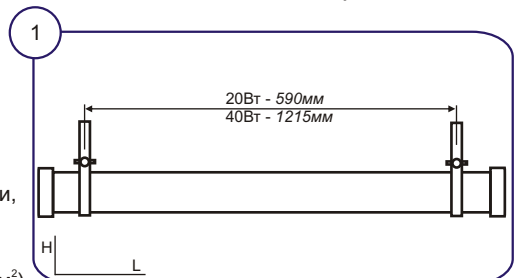
- модель А - індивідуально або транзитно кабелем Ø6...12мм (перетин жил 1,5...2,5мм²)
- модель В - транзитно кабелем Ø6...12мм (перетин жил 1,5...2,5мм²)

Приклад для замовлення: ВАТРА ДКП01У-20-213 УХЛЗ.1

розшифрування модифікації:

- 1 цифра • конструктивне виконання, спосіб електропід'єднання:
 1- незалежне ЕДЖ з функцією DIM, транзитно (в магістральну лінію)
 2- вбудоване ЕДЖ, індивідуально
 3- вбудоване ЕДЖ, транзитно (в магістральну лінію)
- 2 цифра • тип монтажного кронштейну:
 1- зігнутий під кутом 90°
- 3 цифра • напруга живлення:
 3- змінний струм 230В

УВАГА: • опції за додаткову оплату
 • PRO - виконання з спеціальними експлуатаційними характеристиками



Модель	Тип світильника	Напруга, В	Ступінь захисту	Потужність, Вт ±5%	Світловий потік, лм ±5%	тип КСС - Кут	Габарити, LxH, мм ±10%	Маса, кг ±10%
А	ДКП01У-20-213, -313	230 АС	IP67	20	2600	Д - 120°	685x150	1,7
А	ДКП01У-40-213, -313	230 АС	IP67	40	5200	Д - 120°	1315x150	3,0
В	ДКП01У-8x20-113	230 АС	IP67	8x20	8x2600	Д - 120°	8x(685x150)	8x1,7
В, В4	ДКП01У-4x40-113	230 АС	IP67	4x40	4x5200	Д - 120°	4x(1315x150)	4x3,0

ДКП02В

Корпорація ВАТРА • <http://vatra.ua> • каталог 26/27

ТУ У 31.5-21167170-010-2005



джерело світла і потужність, Вт.....	світлодіоди • 20
напруга живлення номінал., В.....	230 AC
ступінь пиловологозахисту.....	IP67
клас електрозахисту.....	I
механічна стійкість.....	M8
корельована колірна температура (CCT).....	4000K
індекс кольоропередачі (Ra).....	>80
коефіцієнт потужності (PF).....	0,95
температура навколишнього середовища.....	-20°C...+40°C (УХЛ3.1)



-311

Світильник-модуль для місцевого освітлення робочих зон промислового призначення з важкими умовами навколишнього середовища, з високим вмістом пилу і вологи (на конвеєрах, на робочих місцях в цехах і майстернях, в оглядових ямах вагонних, трамвайних і троллейбусних депо, майстерень з ремонту автомобілів, тракторів, дорожніх машин). А також для загального освітлення виробничих, складських, комерційних, адміністративних, сільськогосподарських (в т.ч. на птахофермах) та інших приміщень.

Світлопропускну захисний елемент - корпус-труба: матовий ударостійкий світлостабілізований полікарбонат.

Бокові кришки: поліамід.

Монтажні кронштейни: нержавіюча сталь.

Апаратура управління - вбудована:

- ЕДЖ
- ЕДЖ з функцією DIM (опція)

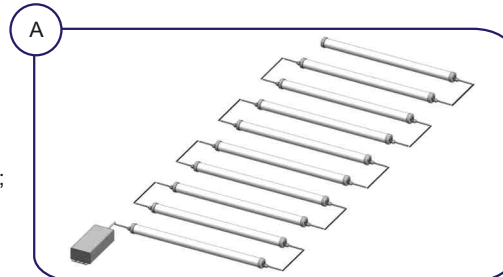
Кабельні вводи: 2шт.

Джерело світла: світлодіоди.

Комплектація: світильники-модулі з світлодіодним джерелом світла та приєднаним електрокабелем (L до 0,3м), монтажні кронштейни (без кріпильних елементів).

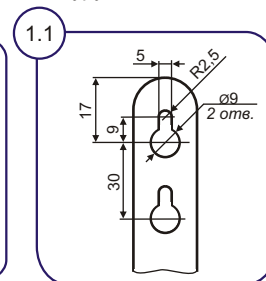
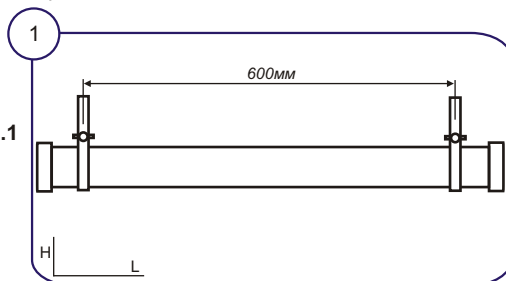
ОСОБЛИВОСТІ:

- світильники призначені для транзитного під'єднання (монтажу) в магістральну освітлювальну лінію кратну 2шт. (рис. А), але не більше 10шт. в одній лінії;
- робочий діапазон напруги змінного струму 100...305В;
- опція: електронне джерело живлення (ЕДЖ) з функцією DIM - регулювання інтенсивності світлового потоку способом димінгу (1...10V DC) в діапазоні 1,5...100%;
- хімічностійкий - монтажні кронштейни з нержавіючої сталі, інші деталі з корозійностійких матеріалів;
- комплектуються приєднаним електрокабелем довжиною до 300мм - значно спрощено електромонтаж;
- енергоекономні світлодіоди - клас енергоефективності «D» (відповідно до Регламентів ЄС 2017/1369 та 2019/2015);
- плавне включення, а також захист від перегріву і перегорання дозволяє продовжити термін служби світлодіодів;
- електронні компоненти та світлодіоди виключно провідних світових виробників;
- висока ступінь пиловологозахисту, пожегобезпечний, удароміцний, атмосферостійкий - має тривалий термін служби.



МОНТАЖ: з допомогою двох кронштейнів на опорну поверхню різьбовими шпильками, гвинтами, болтами М4 або шурупами Ø4мм

ЕЛЕКТРОПІД'ЄДНАННЯ: транзитно кабелем Ø6...12мм (перетин жил 1,5...2,5мм²)



Приклад для замовлення: **ВАТРА ДКП02В-8x20-113 УХЛ3.1**

розшифрування модифікації:

- 1 цифра • 1
- 2 цифра • тип монтажного кронштейну:
 - 1- зігнутий під кутом 90°
 - 2- прямий
- 3 цифра • напруга живлення:
 - 3- змінний струм 230В

УВАГА: • опції за додаткову оплату
• PRO - виконання з спеціальними експлуатаційними характеристиками

Тип світильника	Напруга, В	Ступінь захисту	Потужність, Вт ±5%	Світловий потік, лм ±5%	тип КСС - Кут	Габарити, LxH, мм ±10%	Маса, кг ±10%
ДКП02В-2x20-113, -123 УХЛ3.1	230 AC	IP67	40	5000	Д - 120°	700x111	2,3
ДКП02В-4x20-113, -123 УХЛ3.1	230 AC	IP67	80	10000	Д - 120°	700x111	4
ДКП02В-6x20-113, -123 УХЛ3.1	230 AC	IP67	120	12500	Д - 120°	700x111	6
ДКП02В-8x20-113, -123 УХЛ3.1	230 AC	IP67	160	17500	Д - 120°	700x111	7,6
ДКП02В-10x20-113, -123 УХЛ3.1	230 AC	IP67	200	22500	Д - 120°	700x111	9,6

ДПП09У



джерело світла..... лампа світлодіодна лінійна (Т8) • (G13) L=600, 1200, 1500мм
 напруга живлення номінал., В..... 230 АС
 ступінь пилевологозахисту..... IP65
 клас пожежонебезпечної зони..... П-I, П-II
 клас електрозахисту..... I
 механічна стійкість..... М1
 температура навколишнього середовища..... °С в залежності від лампи (У2)
 +5°С...+40°С (У2) для аварійного виконання



Для загального і аварійного (у випадку вимкнення основного електроживлення) освітлення автомобільних паркінгів, а також виробничих, складських, сільськогосподарських, комерційних, адміністративних, спортивних та інших приміщень пожежонебезпечних класів П-I, П-II. Допускається використання у вибухонебезпечній зоні класу 22.

Корпусні деталі: екструдований алюмінієвий профіль.
 Бокові кришки: негорючий пластик.
 Внутрішній відбивач: полірований листовий алюміній високої чистоти.
 Світлопропускний захисний елемент: прозоре плоске гартоване скло або, опція - світлостабілізований негорючий полікарбонат.
 Затискачі: екструдований алюмінієвий профіль.

Апаратура управління (модифікація):

- ЕДЖ вбудоване в лампу
- ЕДЖ вбудоване в лампу та БАЖ з АКБ

Кабельний ввід: 1 або 2шт.

Джерело світла: лінійні світлодіодні лампи Т8 з цоколем G13 з одностороннім або двостороннім електропід'єднанням довжиною 600мм, 1200мм, 1500мм - 2шт.

Комплектація: світильник, монтажні скоби (без кріпильних елементів), опція - лампи.

ОСОБЛИВОСТІ:

- є модифікації з блоком аварійного живлення з акумуляторною батареєю (БАЖ з АКБ) - робота в аварійному режимі не менше 2 годин;
- енергоекономні світлодіоди - клас енергоефективності «D» (відповідно до Регламентів ЄС 2017/1369 та 2019/2015);
- є два варіанти застосування світлодіодних ламп - з одностороннім або двостороннім електропід'єднанням;
- температура навколишнього середовища при експлуатації ДПП залежить від характеристик світлодіодної лампи, яка застосовується;
- крива сили світла типу «Д» (косинусна) - кут розсіювання згідно параметрів лампи;
- два кабельні вводи для електрокабелю - транзитне (магістральне) електропід'єднання в лінію;
- висока ступінь пилевологозахисту, пожежонебезпечний;
- атмосферостійкий - тривалий термін служби.

МОНТАЖ: з допомогою скоб на опорну поверхню шурупами, різьбовими шпильками, гвинтами або болтами.

Відстань світильника до скоби, яка прикріплена на горизонтальну поверхню - 50мм, на вертикальну поверхню - 20мм

ЕЛЕКТРОПІД'ЄДНАННЯ: індивідуальне або транзитне кабелем Ø6...12мм (перетин жил 1,5...4мм²)

Приклад для замовлення: **ВАТРА ДПП09У-2х(1500)-662 У2**

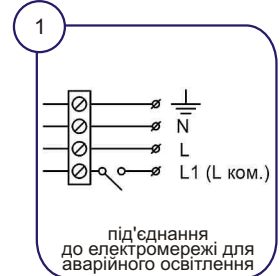
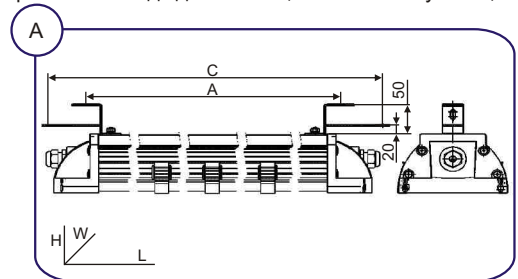
розшифрування модифікації:

- 1 цифра • тип джерела світла:
 - 4- лінійна світлодіодна лампа Т8 G13 з одностороннім електропід'єднанням
 - 6- лінійна світлодіодна лампа Т8 G13 з двостороннім електропід'єднанням
- 2 цифра • конструктивне виконання:
 - 6- ЕДЖ вбудоване в лампу
 - 7- ЕДЖ вбудоване в лампу та БАЖ з АКБ
- 3 цифра • спосіб електропід'єднання:
 - 1- індивідуально
 - 2- транзитно (в магістральну лінію)

- позначення (600), або (1200), або (1500) вказує на довжину лампи, яка застосовується (розмір в міліметрах)

УВАГА: • опції за додаткову оплату

- PRO - виконання з спеціальними експлуатаційними характеристиками



Тип світильника	Напруга, В	Ступінь захисту	ДС	Габарити, LxWxH, мм	Розмір кріплення, мм		Маса, кг ±10%
					A	C	
ДПП09У-2х(600)-461, -462 У2	230 АС	IP65	LED Т8 G13	760x160x95	450	770	3,1
ДПП09У-2х(600)-661, -662 У2	230 АС	IP65	LED Т8 G13	760x160x95	450	770	3,1
ДПП09У-2х(600)-471, -472 У2	230 АС	IP65	LED Т8 G13	760x160x95	450	770	3,1
ДПП09У-2х(600)-671, -672 У2	230 АС	IP65	LED Т8 G13	760x160x95	450	770	3,1
ДПП09У-2х(1200)-461, -462 У2	230 АС	IP65	LED Т8 G13	1370x160x95	600...750	1380	5,8
ДПП09У-2х(1200)-661, -662 У2	230 АС	IP65	LED Т8 G13	1370x160x95	600...750	1380	5,8
ДПП09У-2х(1200)-471, -472 У2	230 АС	IP65	LED Т8 G13	1370x160x95	600...750	1380	5,8
ДПП09У-2х(1200)-671, -672 У2	230 АС	IP65	LED Т8 G13	1370x160x95	600...750	1380	5,8
ДПП09У-2х(1500)-461, -462 У2	230 АС	IP65	LED Т8 G13	1670x160x95	750...1000	1680	7,1
ДПП09У-2х(1500)-661, -662 У2	230 АС	IP65	LED Т8 G13	1670x160x95	750...1000	1680	7,1

ДПП01



джерело світла і потужність, Вт.....	світлодіоди • 60
напруга живлення номінал., В.....	230 AC
ступінь пиловологозахисту.....	IP65
клас пожежонебезпечної зони.....	П-I, П-II
клас електрозахисту.....	I
механічна стійкість.....	M1
корельована колірна температура (CCT).....	4000K
індекс кольоропередачі (Ra).....	>80
коефіцієнт потужності (PF).....	0,95
температура навколишнього середовища.....	-40°C...+40°C (УЗ)



Для загального освітлення виробничих, складських, адміністративних, комерційних, офісних, медичних, спортивних, сільськогосподарських, допоміжних та інших приміщень (у т.ч. у ЖКГ) вибухонебезпечної зони класу 22 і пожежонебезпечних зон класів П-I, П-II.

Корпусні деталі: алюмінієвий сплав.
Світлопропускний захисний елемент - світлорозсіювач: удароміцний світлостабілізований самогасаючий полікарбонат.
Апаратура управління: вбудоване ЕДЖ.
Кабельний ввід: 1 шт.
Джерело світла: світлодіоди *Osram*.

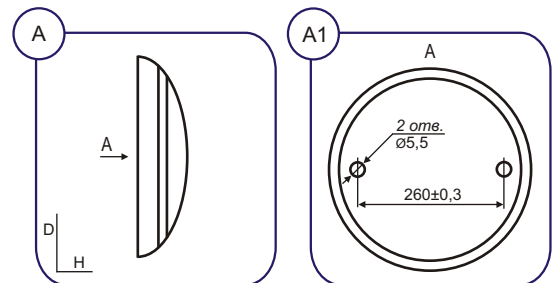
Комплектація: світильник з світлодіодним джерелом світла; без кріпильних елементів.

ОСОБЛИВОСТІ:

- енергоекономні світлодіоди - клас енергоефективності «D» (відповідно до Регламентів ЄС 2017/1369 та 2019/2015);
- електронні компоненти та світлодіоди виключно провідних світових виробників;
- опція: корельована колірна температура - 3000K або 5000K;
- висока ступінь пиловологозахисту, пожежонебезпечний, антивандальний, атмосферостійкий - тривалий термін служби.

МОНТАЖ: на опорну поверхню з допомогою шурупів, різьбових шпильок, гвинтів або болтів

ЕЛЕКТРОПІД'ЄДНАННЯ: індивідуальне кабелем Ø4,5...10мм (перетин жил 1,5...2,5мм²)



Приклад для замовлення: **ВАТРА ДПП01-60-022 УЗ**

розшифрування модифікації:

- 1 цифра • 0
- 2 цифра • 2
- 3 цифра • 2

УВАГА: • опції за додаткову оплату
• PRO - виконання з спеціальними експлуатаційними характеристиками

Тип світильника	Напруга, В	Ступінь захисту	Потужність, Вт	Світловий потік, лм ±5%	тип КСС - Кут	Габарити, ДхН, мм	Маса, кг ±10%
ДПП01-60-022 УЗ	230 AC	IP65	60	7200	Д -120°	380x94	3

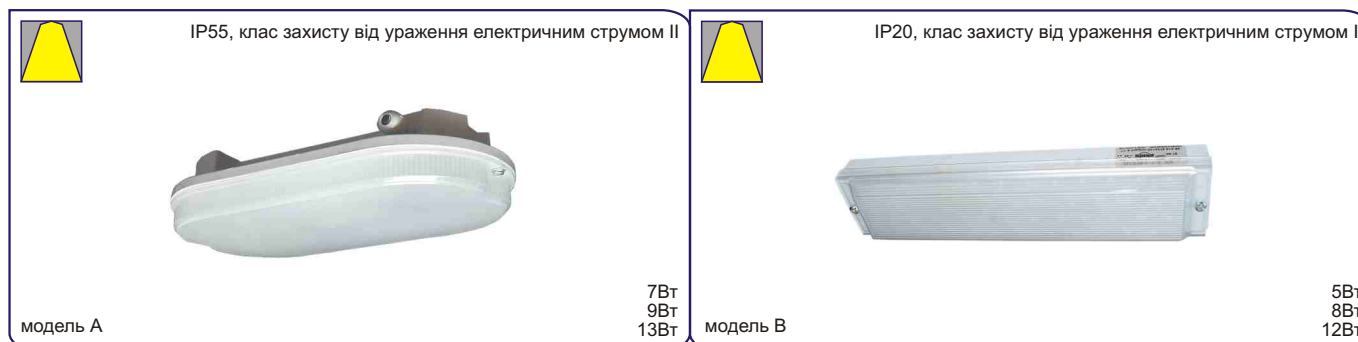
ДПП01В

Корпорація ВАТРА • <http://vatra.ua> • каталог 26/27

ТУ 3 України 0214279.012-93



джерело світла і потужність, Вт..... світлодіоди • 5, 7, 8, 9, 12, 13
 напруга живлення номінал., В..... 230 АС
 ступінь пилевологозахисту..... IP20, IP55
 клас електрозахисту..... I (модель В), II (модель А)
 механічна стійкість..... М1
 корельована колірна температура (ССТ)..... 4000К
 індекс кольоропередачі (Ra)..... >80
 коефіцієнт потужності (PF)..... 0,95
 температура навколишнього середовища..... -30°С...+40°С (У3)



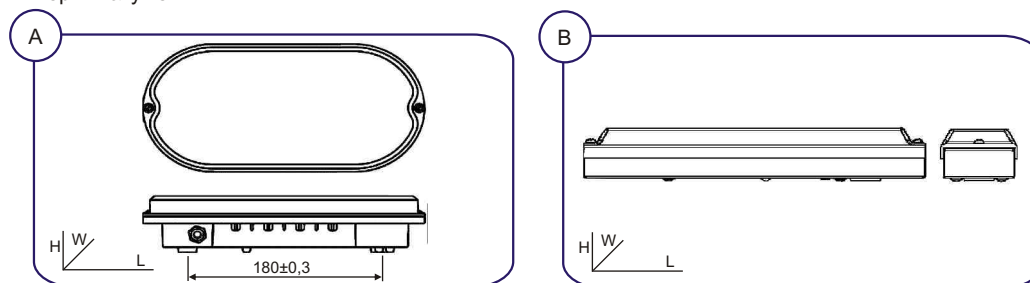
Для загального освітлення виробничих, офісних, адміністративних, комерційних, медичних, сільськогосподарських, складських (IP55), допоміжних, побутових та інших приміщень (у т.ч. у ЖКГ).

Корпус: модель А - пластмаса (IP55); модель В - листовая сталь (IP20).
 Світлопропускний захисний елемент - світлорозсіювач: світлостабілізований полікарбонат.
 Апаратура управління: вбудоване ЕДЖ.
 Кабельний ввід: 1 або 2шт.
 Джерело світла: світлодіоди Osram.

Комплектація: світильник з світлодіодним джерелом світла; без кріпильних елементів.

ОСОБЛИВОСТІ:

- модель А має ступінь пилевологозахисту IP55 та клас захисту від ураження електричним струмом II;
- енергоекономні світлодіоди - клас енергоефективності «D» (відповідно до Регламентів ЄС 2017/1369 та 2019/2015);
- електронні компоненти та світлодіоди виключно провідних світових виробників;
- опція: корельована колірна температура - 3000К або 5000К;
- атмосферостійкий - має тривалий термін служби.



МОНТАЖ: на опорну поверхню з допомогою шурупів, різьбових шпильок, гвинтів або болтів

ЕЛЕКТРОПІД'ЄДНАННЯ:

- модель А - 7Вт, 9Вт, 13Вт (IP55) - індивідуальне або транзитне кабелем Ø3,5...7мм (перетин жил 1,5...2,5мм²)
- модель В - 5Вт, 8Вт, 12Вт (IP20) - індивідуальне проводами перетином жил 1,5...2,5мм²

Приклад для замовлення: **ВАТРА ДПП01В-9-002 У3**

розшифрування модифікації:

- 1 цифра • 0
- 2 цифра • напруга живлення:
0- змінний струм 230В
- 3 цифра • спосіб електропід'єднання:
1- індивідуально
2- транзитно (в магістральну лінію)

УВАГА: • опції за додаткову оплату
• PRO - виконання з спеціальними експлуатаційними характеристиками

Модель	Тип світильника	Напруга, В	Ступінь захисту	Потужність, Вт ±5%	Світловий потік, лм ±5%	тип КСС - Кут	Габарити, LxWxH, мм	Маса, кг ±10%
А	ДПП01В-7-001, -002 У3	230 АС	IP55	7	840	Д - 120°	260x130x57	0,65
А	ДПП01В-9-001, -002 У3	230 АС	IP55	9	1080	Д - 120°	260x130x57	0,65
А	ДПП01В-13-001, -002 У3	230 АС	IP55	13	1560	Д - 120°	260x130x57	0,65
В	ДПП01В-5-001 У3	230 АС	IP20	5	600	Д - 120°	230x52x36	0,25
В	ДПП01В-8-001 У3	230 АС	IP20	8	960	Д - 120°	230x52x36	0,25
В	ДПП01В-12-001 У3	230 АС	IP20	12	1440	Д - 120°	230x52x36	0,25

ДПП05В

Корпорація ВАТРА • <http://vatra.ua> • каталог 26/27

ТУ У 31.5-00214267-011:2003



джерело світла і потужність, Вт..... світлодіоди • 8, 15
 напруга живлення номінал., В..... 230 АС; опція: 12 АС, 24 АС, 36 АС, 12 DC, 24 DC, 36 DC, 230 DC
 ступінь пиловологозахисту..... IP65
 клас пожежонебезпечної зони..... П-I, П-II
 клас електрозахисту..... I; опція: II
 механічна стійкість..... M1
 корельована колірна температура (CCT)..... 4000K
 індекс кольоропередачі (Ra)..... >80
 коефіцієнт потужності (PF)..... 0,95
 температура навколишнього середовища..... -20°C...+40°C (УХЛ4.1)



Для загального освітлення виробничих, комерційних, адміністративних, офісних, медичних, складських (антивандальне виконання), сільськогосподарських, допоміжних, побутових та інших приміщень вибухонебезпечної зони класу 22 і пожежонебезпечних зон класів П-I, П-II.

Корпус: полікарбонат.
 Світлопропускний захисний елемент:
 • світлостабілізований полікарбонат
 • антивандальне виконання - світлостабілізований негорючий полікарбонат.
 Апаратура управління: вбудоване ЕДЖ.
 Кабельний ввід: 1 або 2шт.,
 Джерело світла: світлодіоди Osram.

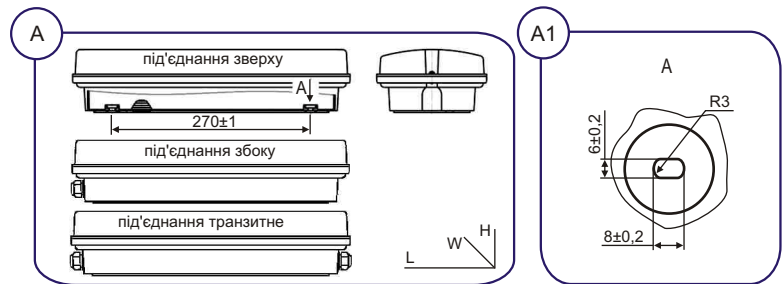
Комплектація: світильник з світлодіодним джерелом світла; без кріпильних елементів; спецключ для антивандального виконання.

ОСОБЛИВОСТІ:

- є антивандальне виконання;
- модифікації -211, -221, -231 придатні для встановлення на поверхні з нормально займистих матеріалів;
- опція: робоча напруга змінного струму 12В, 24В, 36В або постійного струму 12В, 24В, 36В, 230В;
- опція: клас захисту від ураження електричним струмом II;
- енергоекономні світлодіоди - клас енергоефективності «D» (відповідно до Регламентів ЄС 2017/1369 та 2019/2015);
- електронні компоненти та світлодіоди виключно провідних світових виробників;
- плавне включення, а також захист від перегріву і перегорання дозволяє продовжити термін служби світлодіодів;
- опція: корельована колірна температура - 3000K або 5000K;
- висока ступінь пиловологозахисту, пожежонебезпечний, атмосферостійкий - тривалий термін служби.

МОНТАЖ: на опорну поверхню з допомогою шурупів, різьбових шпильок, гвинтів або болтів

ЕЛЕКТРОПІД'ЄДНАННЯ: індивідуальне кабелем Ø5...8мм (перетин жил 1,5...2,5мм²)



Приклад для замовлення: **ВАТРА ДПП05В-15-221 УХЛ4.1**

розшифрування модифікації:

- 1 цифра • конструктивне виконання:
 1- звичайне
 2- антивандальне
- 2 цифра • спосіб електропід'єднання:
 1- зверху - індивідуально
 2- збоку - індивідуально
 3- збоку - транзитно (в магістральну лінію)
- 3 цифра • 1

УВАГА: • опції за додаткову оплату
 • PRO - виконання з спеціальними експлуатаційними характеристиками

Тип світильника	Напруга, В	Ступінь захисту	Потужність, Вт ±5%	Світловий потік, лм ±5%	Тип КСС - Кут	Габарити, LxWxH, мм	Маса, кг ±10%
ДПП05В-8-111, -121, -131 УХЛ4.1	230 АС	IP65	8	860	Д - 120°	385x155x90	2,55
ДПП05В-8-211, -221, -231 УХЛ4.1	230 АС	IP65	8	860	Д - 120°	385x155x90	2,7
ДПП05В-15-111, -121, -131 УХЛ4.1	230 АС	IP65	15	1800	Д - 120°	385x155x90	2,45
ДПП05В-15-211, -221, -231 УХЛ4.1	230 АС	IP65	15	1800	Д - 120°	385x155x90	2,58

ДПП06У (аварійний)

Корпорація ВАТРА • <http://vatra.ua> • каталог 26/27

ТУ У 31.5-21167170-018:2005



джерело світла і потужність, Вт..... світлодіоди • 6
 напруга живлення номінал., В..... 230 АС
 ступінь пиловологозахисту..... IP65
 клас пожежонебезпечної зони..... П-I, П-II
 клас електрозахисту..... II
 механічна стійкість..... M1
 корельована колірна температура (CCT)..... 5000K
 індекс кольоропередачі (Ra)..... >80
 коефіцієнт потужності (PF)..... 0,95
 температура навколишнього середовища..... +5°C...+40°C (УЗ.1)



Для аварійного (у випадку вимкнення основного електроживлення) освітлення виробничих, складських, адміністративних, офісних, комерційних, медичних, сільськогосподарських, спортивних, допоміжних та інших приміщень (у т.ч. у ЖКГ) пожежонебезпечних зон класів П-I, П-II.

Корпус: модифікація -011 - полікарбонат, модифікації -2XX - негорючий полікарбонат.
 Світлопропускний захисний елемент - світлорозсіювач: світлостабілізований полікарбонат.
 Апаратура управління: вбудоване ЕДЖ та БАЖ з АКБ.
 Кабельний ввід: модифікація -011 - 1шт., модифікації -2XX - 1 або 2шт.
 Джерело світла: світлодіоди Osram.
 Комплектація: світильник з світлодіодним джерелом світла; без кріпильних елементів.

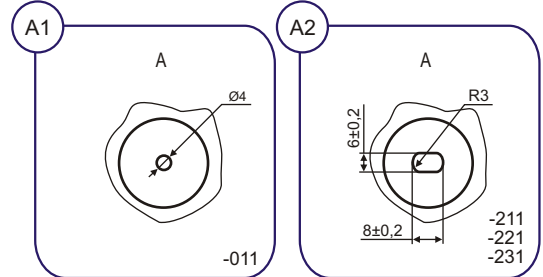
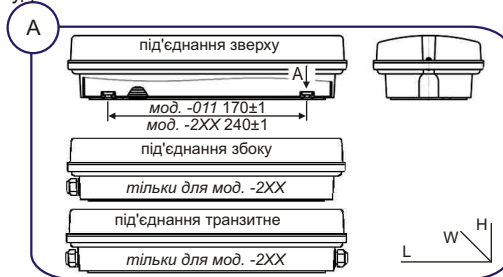
ОСОБЛИВОСТІ:

- ТУ погоджено Державним департаментом пожежної безпеки України для освітлення пожежонебезпечних зон класів П-I і П-II;
- час роботи в аварійному режимі (потужність 1,5Вт): модифікація -011 - міні. 8 годин, модифікації -2XX - міні. 3 години;
- клас захисту від ураження електричним струмом II;
- енергоекономні світлодіоди - клас енергоефективності «D» (відповідно до Регламентів ЄС 2017/1369 та 2019/2015);
- електронні компоненти та світлодіоди виключно провідних світових виробників;
- висока ступінь пиловологозахисту, пожежобезпечний, антивандальний, атмосферостійкий - тривалий термін служби.

МОНТАЖ: на опорну поверхню з допомогою шурупів, різьбових шпильок, гвинтів або болтів

ЕЛЕКТРОПІД'ЄДНАННЯ: індивідуальне кабелем Ø5...10мм (перетин жил 0,5...2мм²)

- режим "постійний" - світильник активний в робочому режимі і при вимкненні електроживлення перемикається на роботу від вбудованого АКБ.
- режим "непостійний" - світильник не активний при наявному електроживленні, але при вимкненні цього електроживлення вмикається в активний робочий режим від вбудованого АКБ.

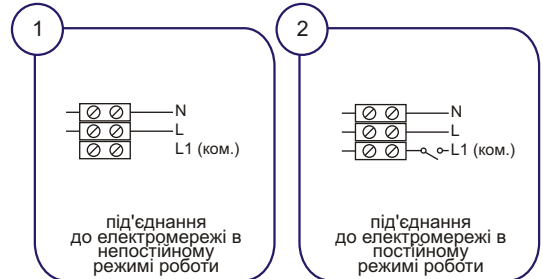


Приклад для замовлення: **ВАТРА ДПП06У-6-221 УЗ.1**

розшифрування модифікації:

- 1 цифра • конструктивне виконання:
 0- звичайне
 2- антивандальне
- 2 цифра • спосіб електропід'єднання:
 1- зверху - індивідуально
 2- збоку - індивідуально
 3- збоку - транзитно (в магістральну лінію)
- 3 цифра • 1

УВАГА: • опції за додаткову оплату
 • PRO - виконання з спеціальними експлуатаційними характеристиками



Тип світильника	Напруга, В	Ступінь захисту	Потужність, Вт ±5%	Світловий потік, лм ±5%	Тип КСС - Кут	Час авар. роботи, год.	Габарити, LxWxH, мм	Маса, кг ±10%
ДПП06У-6-011 УЗ.1	230 АС	IP65	6	630	Д - 120°	8	269x144x42	1,4
ДПП06У-6-211 УЗ.1	230 АС	IP65	6	480	Д - 120°	3	352x110x64	1,8
ДПП06У-6-221 УЗ.1	230 АС	IP65	6	480	Д - 120°	3	359x110x64	1,8
ДПП06У-6-231 УЗ.1	230 АС	IP65	6	480	Д - 120°	3	366x110x64	1,8

ДБО02ВСП (аварійний)

Корпорація ВАТРА • <http://vatra.ua> • каталог 26/27

ТУ У 31.5-32632280-015-2004



джерело світла і потужність, Вт.....	світлодіоди • 3; опція: 6
напруга живлення номінал., В.....	230 АС
ступінь пиловологозахисту.....	IP65
клас електрозахисту.....	I
механічна стійкість.....	M1
корельована колірна температура (CCT).....	6400K
індекс кольоропередачі (Ra).....	>80
коефіцієнт потужності (PF).....	0,95
температура навколишнього середовища.....	+5°C...+40°C (УХЛЗ.1)



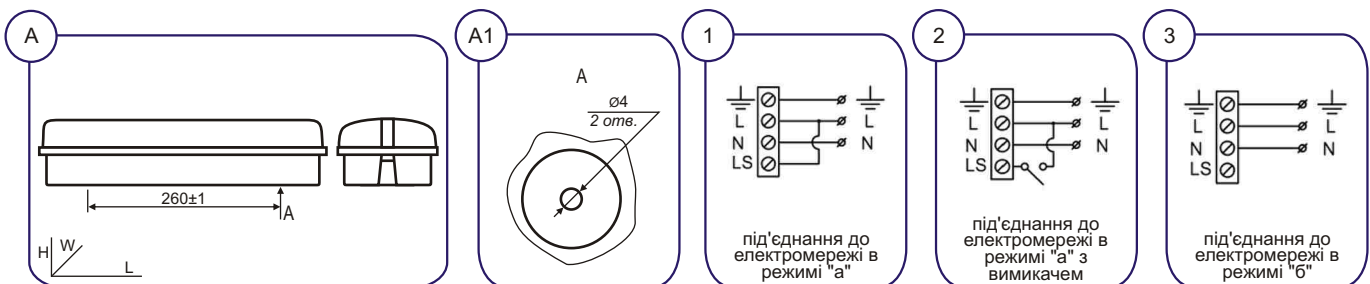
Для підсвічування, в постійному / не постійному і в аварійному (у випадку вимкнення основного електроживлення) режимі, інформаційних написів і знаків орієнтування у виробничих, складських, адміністративних, офісних, комерційних, медичних, сільськогосподарських, спортивних, допоміжних та інших приміщень (у т.ч. у ЖКГ).

Корпус: полікарбонат.
Світлопропускний захисний елемент - світлорозсіювач: світлостабілізований полікарбонат.
Апаратура управління: вбудоване ЕДЖ та БАЖ з АКБ.
Кабельний ввід: 1шт.
Джерело світла: світлодіоди.

Комплектація: світильник з світлодіодним джерелом світла; без кріпильних елементів.

ОСОБЛИВОСТІ:

- час роботи в аварійному режимі min. 3 години;
- опція: потужність 6Вт;
- опція: виготовлення інформаційної наклейки згідно зображення замовника;
- енергоекономні світлодіоди - клас енергоефективності «D» (відповідно до Регламентів ЄС 2017/1369 та 2019/2015);
- електронні компоненти та світлодіоди виключно провідних світових виробників;
- пожегобезпечний, антивандальний, висока ступінь пиловологозахисту, атмосферостійкий - тривалий термін служби.



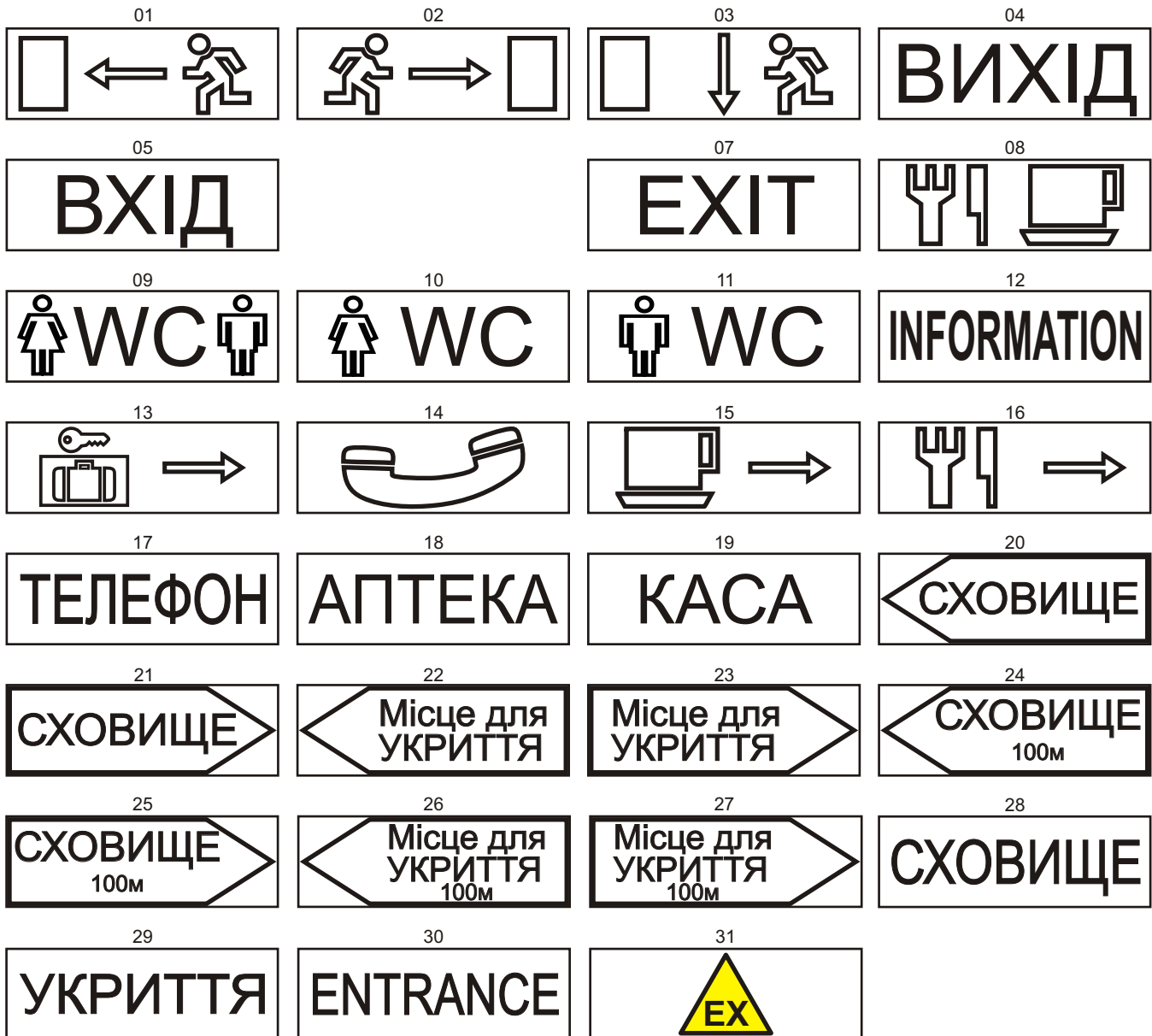
МОНТАЖ: на опорну поверхню з допомогою шурупів, різьбових шпильок, гвинтів або болтів

ЕЛЕКТРОПІД'ЄДНАННЯ: індивідуальне кабелем Ø5...10мм (перетин жил 1,5...2,5мм²)

- режим "а" - постійний - світильник активний в робочому режимі і при вимкненні електроживлення перемикається на роботу від вбудованого АКБ.
- режим "б" - непостійний - світильник не активний при наявному електроживленні, але при вимкненні цього електроживлення вмикається в активний робочий режим від вбудованого АКБ.

ДБО02ВСП (аварійний)

вид та номер інформаційної наклейки



Приклад для замовлення: **ВАТРА ДБО02ВСП-3-а-102 УХЛ3.1**

розшифрування умовних позначень:
«ВАТРА» - виробник

«ДБО» - світильник з світлодіодним джерелом світла (Д), настінний (Б), для громадських приміщень (О):

«-02ВСП» - номер серії світильника:
02ВСП - ступінь захисту IP65

«-3» - потужність джерела світла

«-а» - режим роботи:
а - постійний
б - не постійний

«-102» - модифікація світильника

1 цифра - напруга живлення:

1 - змінний струм 230В

2 і 3 цифра - 00 - без інформаційного знаку

01...31 - номер інформаційного знаку

«УХЛ3.1» - кліматичне виконання УХЛ, категорія розміщення 3.1

УВАГА: • опції за додаткову оплату

• PRO - виконання з спеціальними експлуатаційними характеристиками

Тип світильника	Напруга, В	Ступінь захисту	Час авар. роботи, год., min.	Габарити, LxWxH, мм	Маса, кг ±10%
ДБО02ВСП-3-а-100...131	230 AC	IP65	3	350x117x56	0,8
ДБО02ВСП-3-б-100...131	230 AC	IP65	3	350x117x56	0,8

ДББ26У Селена-LED

Корпорація ВАТРА • <http://vatra.ua> • каталог 26/27

ТУ У 31.5.33680115-044:2011



джерело світла і потужність, Вт.....	світлодіоди • 12, 16, 20
напруга живлення номінал., В.....	230 АС; опція (крім модифікацій з БАЖ): 12 АС, 24 АС, 36 АС, 12 DC, 24 DC, 36 DC
ступінь пиловогозахисту.....	IP65
клас електрозахисту.....	I
механічна стійкість.....	M1
світлова віддача (ефективність), лм/Вт.....	до 140
корельована колірна температура (CCT).....	4000K
індекс кольоропередачі (Ra).....	>80
коефіцієнт потужності (PF).....	0,95
температура навколишнього середовища.....	-20°C...+40°C (У1)



Для зовнішнього та внутрішнього, в т.ч. аварійного (у випадку вимкнення основного електроживлення) освітлення виробничих, складських, офісних, адміністративних, комерційних, сільськогосподарських, медичних, допоміжних, побутових та інших приміщень і територій (у т.ч. у ЖКГ).

Корпус: алюмінієвий сплав.
Світлопропускний захисний елемент - світлорозсіювач: світлостабілізований полікарбонат.
Апаратура управління (модифікація) - вбудована:
• ЕДЖ
• ЕДЖ та БАЖ з АКБ (тільки в модифікації -1XX)
Кабельний ввід: 1шт.
Джерело світла: світлодіоди *Seoul Semiconductor*

Комплектація: світильник з світлодіодним джерелом світла; без кріпильних елементів; спецключ для антивандального виконання.

ОСОБЛИВОСТІ:

- світильники розроблено в рамках Державної програми розвитку світлодіодного освітлення України;
- є звичайне і антивандальне виконання світильників;
- в модифікації з вбудованим ЕДЖ (-1XX) є виконання з блоком аварійного живлення з акумуляторною батареєю (БАЖ з АКБ) - робота в аварійному режимі не менше 3 годин (потужність 3Вт);
- опція, крім модифікацій з БАЖ: робоча напруга змінного або постійного струму 12В, 24В, 36В;
- встановлення як всередині будівель, так і на відкритому повітрі без додаткового захисту від атмосферних опадів;
- енергоекономічні світлодіоди - клас енергоефективності «D» (відповідно до Регламентів ЄС 2017/1369 та 2019/2015);
- електронні компоненти та світлодіоди виключно провідних світових виробників;
- опція: корельована колірна температура - 3000K або 5000K;
- висока ступінь пиловогозахисту, пожегобезпечний;
- атмосферостійкий - тривалий термін служби.

МОНТАЖ: на опорну поверхню з допомогою шурупів, різьбових шпильок, гвинтів або болтів

ЕЛЕКТРОПІД'ЄДНАННЯ: індивідуальне кабелем Ø3,5...7мм (перетин жил 1,5...2,5мм²) або проводами перетином жил 1,5...2,5мм²

Приклад для замовлення: **ВАТРА ДББ26У-16-114 У1 Селена-LED +БАЖ**

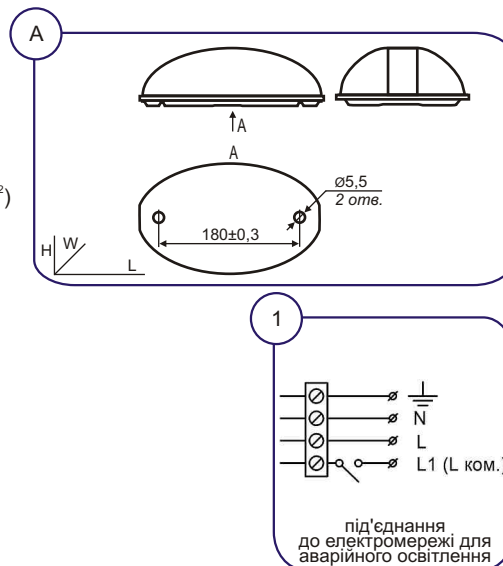
розшифрування модифікації:

- 1 цифра • 1- ЕДЖ змонтоване на світлодіодному модулі:
• освітлення загальне (робоче) - ЕДЖ
• освітлення загальне (робоче) і аварійне - ЕДЖ та БАЖ з АКБ
2- ЕДЖ відокремлене від світлодіодного модуля
• освітлення загальне (робоче) - ЕДЖ
- 2 цифра • конструктивне виконання:
0- звичайне
1- антивандальне
- 3 цифра • потужність:
2- 12Вт
4- 16Вт
6- 20Вт

• позначення «БАЖ» - світильник з блоком аварійного живлення

УВАГА: • опції за додаткову оплату

• PRO - виконання з спеціальними експлуатаційними характеристиками



Тип світильника	Напруга, В	Ступінь захисту	Потужність, Вт ±5% робоч./аварійн	Світловий потік, лм ±5% робоч./аварійн.	Тип КСС - Кут	Габарити, LxWxH, мм	Маса, кг ±10%
ДББ26У-12-102, -202 У1 Селена-LED	230 АС	IP65	12	1680	Д - 120°	250x175x87	0,95
ДББ26У-12-102 У1 Селена-LED +БАЖ	230 АС	IP65	12/3	1680/370	Д - 120°	250x175x87	0,97
ДББ26У-12-112, -212 У1 Селена-LED	230 АС	IP65	12	1680	Д - 120°	250x175x87	0,95
ДББ26У-12-112 У1 Селена-LED +БАЖ	230 АС	IP65	12/3	1680/370	Д - 120°	250x175x87	0,97
ДББ26У-16-104, -204 У1 Селена-LED	230 АС	IP65	16	2240	Д - 120°	250x175x87	0,95
ДББ26У-16-104 У1 Селена-LED +БАЖ	230 АС	IP65	16/3	2240/370	Д - 120°	250x175x87	0,97
ДББ26У-16-114, -214 У1 Селена-LED	230 АС	IP65	16	2240	Д - 120°	250x175x87	0,95
ДББ26У-16-114 У1 Селена-LED +БАЖ	230 АС	IP65	16/3	2240/370	Д - 120°	250x175x87	0,97
ДББ26У-20-106, -206 У1 Селена-LED	230 АС	IP65	20	2800	Д - 120°	250x175x87	0,95
ДББ26У-20-106 У1 Селена-LED +БАЖ	230 АС	IP65	20/3	2800/370	Д - 120°	250x175x87	0,97
ДББ26У-20-116, -216 У1 Селена-LED	230 АС	IP65	20	2800	Д - 120°	250x175x87	0,95
ДББ26У-20-116 У1 Селена-LED +БАЖ	230 АС	IP65	20/3	2800/370	Д - 120°	250x175x87	0,97

ДББ27У Селена-LED-1

Корпорація ВАТРА • <http://vatra.ua> • каталог 26/27

ТУ У 31.5-33680115-047:2013



джерело світла і потужність, Вт.....	світлодіоди • 6, 8, 10, 12
напруга живлення номінал., В.....	230 АС; опція: 12 АС, 24 АС, 36 АС, 12 DC, 24 DC, 36 DC
ступінь пиловологозахисту.....	IP65
клас електрозахисту.....	I
механічна стійкість.....	M1
корельована колірна температура (CCT).....	4000K
індекс кольоропередачі (Ra).....	>80
коефіцієнт потужності (PF).....	0,95
температура навколишнього середовища.....	-20°C...+40°C (УЗ)



Для загального освітлення виробничих, складських, офісних, адміністративних, комерційних, медичних, сільськогосподарських, допоміжних, побутових та інших приміщень (у т.ч. у ЖКГ).

Корпус: алюмінієвий сплав.
 Декоративна накладка: ABS пластик (колір опція - червоний, зелений, блакитний, білий, сірий).
 Світлопропускний захисний елемент - світлорозсіювач: світлостабілізований полікарбонат.
 Апаратура управління: вбудоване ЕДЖ.
 Кабельний ввід: 1шт.
 Джерело світла: світлодіоди *Seoul Semiconductor*.

Комплектація: світильник з світлодіодним джерелом світла; без кріпильних елементів; спецключ для антивандального виконання.

ОСОБЛИВОСТІ:

- світильники розроблено в рамках Державної програми розвитку світлодіодного освітлення України;
- є звичайне і антивандальне виконання світильників;
- опція: робоча напруга змінного або постійного струму 12В, 24В, 36В;
- енергоекономні світлодіоди - клас енергоефективності «D» (відповідно до Регламентів ЄС 2017/1369 та 2019/2015);
- електронні компоненти та світлодіоди виключно провідних світових виробників;
- опція: корельована колірна температура - 3000K або 5000K;
- висока ступінь пиловологозахисту, пожегобезпечний;
- атмосферостійкий - тривалий термін служби.

МОНТАЖ: на опорну поверхню з допомогою шурупів, різьбових шпильок, гвинтів або болтів

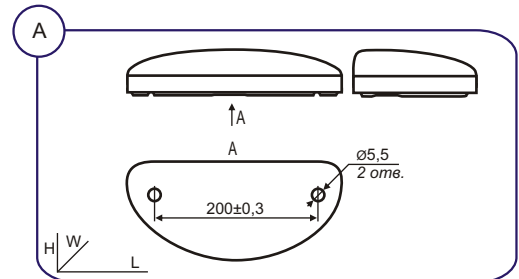
ЕЛЕКТРОПІД'ЄДНАННЯ: індивідуальне кабелем Ø3,5...7мм (перетин жил 1,5...2,5мм²) або проводами перетином жил 1,5...2,5мм²

Приклад для замовлення: **ВАТРА ДББ27У-10-017 УЗ Селена-LED-1**

розшифрування модифікації:

- 1 цифра • 0
 2 цифра • 1- ЕДЖ змонтоване на світлодіодному модулі
 2- ЕДЖ відокремлене від світлодіодного модуля
 3 цифра • конструктивне виконання:
 1-, 2-, 3-, 4- звичайне
 5-, 6-, 7-, 8- антивандальне

УВАГА: • опції за додаткову оплату
 • PRO - виконання з спеціальними експлуатаційними характеристиками



Тип світильника	Напруга, В	Ступінь захисту	Потужність, Вт ±5%	Світловий потік, лм ±5%	Тип КСС - Кут	Габарити, LxWxH, мм	Маса, кг ±10%
ДББ27У-6-011 УЗ Селена-LED-1	230 АС	IP65	6	780	Д - 120°	250x136x55	0,8
ДББ27У-6-021 УЗ Селена-LED-1	230 АС	IP65	6	780	Д - 120°	250x136x55	0,8
ДББ27У-6-015 УЗ Селена-LED-1	230 АС	IP65	6	780	Д - 120°	250x136x55	0,8
ДББ27У-6-025 УЗ Селена-LED-1	230 АС	IP65	6	780	Д - 120°	250x136x55	0,8
ДББ27У-8-012 УЗ Селена-LED-1	230 АС	IP65	8	1040	Д - 120°	250x136x55	0,8
ДББ27У-8-022 УЗ Селена-LED-1	230 АС	IP65	8	1040	Д - 120°	250x136x55	0,8
ДББ27У-8-016 УЗ Селена-LED-1	230 АС	IP65	8	1040	Д - 120°	250x136x55	0,8
ДББ27У-8-026 УЗ Селена-LED-1	230 АС	IP65	8	1040	Д - 120°	250x136x55	0,8
ДББ27У-10-013 УЗ Селена-LED-1	230 АС	IP65	10	1300	Д - 120°	250x136x55	0,8
ДББ27У-10-023 УЗ Селена-LED-1	230 АС	IP65	10	1300	Д - 120°	250x136x55	0,8
ДББ27У-10-017 УЗ Селена-LED-1	230 АС	IP65	10	1300	Д - 120°	250x136x55	0,8
ДББ27У-10-027 УЗ Селена-LED-1	230 АС	IP65	10	1300	Д - 120°	250x136x55	0,8
ДББ27У-12-014 УЗ Селена-LED-1	230 АС	IP65	12	1560	Д - 120°	250x136x55	0,8
ДББ27У-12-024 УЗ Селена-LED-1	230 АС	IP65	12	1560	Д - 120°	250x136x55	0,8
ДББ27У-12-018 УЗ Селена-LED-1	230 АС	IP65	12	1560	Д - 120°	250x136x55	0,8
ДББ27У-12-028 УЗ Селена-LED-1	230 АС	IP65	12	1560	Д - 120°	250x136x55	0,8

ДББ28У Селена-LED-M

Корпорація ВАТРА • <http://vatra.ua> • каталог 26/27

ТУ У 31.5-33680115-047:2013



джерело світла і потужність, Вт.....	світлодіоди • 8, 10, 12, 16, 20
напруга живлення номінал., В.....	230 АС; опція: 12 АС, 24 АС, 36 АС, 12 DC, 24 DC, 36 DC
ступінь пиловологозахисту.....	IP65
клас електрозахисту.....	I
механічна стійкість.....	M1
корельована колірна температура (CCT).....	4000K
індекс кольоропередачі (Ra).....	>80
коефіцієнт потужності (PF).....	0,95
температура навколишнього середовища.....	-20°C...+40°C (УЗ)



Для загального освітлення виробничих, складських, офісних, адміністративних, комерційних, медичних, сільськогосподарських, допоміжних, побутових та інших приміщень (у т.ч. у ЖКГ).

Корпус: алюмінієвий сплав.
Світлопропускний захисний елемент - світлорозсіювач: світлостабілізований полікарбонат.

Апаратура управління: вбудоване ЕДЖ.
Кабельний ввід: 1шт.

Джерело світла: світлодіоди *Seoul Semiconductor*.

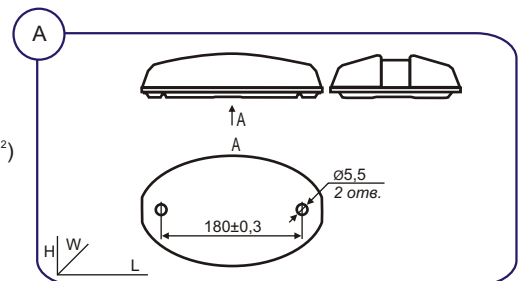
Комплектація: світильник з світлодіодним джерелом світла; без кріпильних елементів; спецключ для антивандального виконання.

ОСОБЛИВОСТІ:

- є звичайне і антивандальне виконання світильників;
- опція: робоча напруга змінного або постійного струму 12В, 24В, 36В;
- енергоекономні світлодіоди - клас енергоефективності «D» (відповідно до Регламентів ЄС 2017/1369 та 2019/2015);
- електронні компоненти та світлодіоди виключно провідних світових виробників;
- опція: корельована колірна температура - 3000K або 5000K;
- висока ступінь пиловологозахисту, пожегобезпечний, атмосферостійкий - тривалий термін служби.

МОНТАЖ: на опорну поверхню з допомогою шурупів, різьбових шпильок, гвинтів або болтів

ЕЛЕКТРОПІД'ЄДНАННЯ: індивідуальне кабелем Ø3,5...7мм (перетин жил 1,5...2,5мм²) або проводами перетином жил 1,5...2,5мм²



Приклад для замовлення: **ВАТРА ДББ28У-12-016 УЗ Селена-LED-M**

розшифрування модифікації:

- 1 цифра • 0
2 цифра • 1- ЕДЖ змонтоване на світлодіодному модулі
2- ЕДЖ відокремлене від світлодіодного модуля
3 цифра • конструктивне виконання:
1-, 2-, 3-, 7-, 8- звичайне
0-, 4-, 5-, 6-, 9- антивандальне

УВАГА: • опції за додаткову оплату
• PRO - виконання з спеціальними експлуатаційними характеристиками

Тип світильника	Напруга, В	Ступінь захисту	Потужність, Вт ±5%	Світловий потік, лм ±5%	Тип КСС - Кут	Габарити, LxWxH, мм	Маса, кг ±10%
ДББ28У-8-011, -014 УЗ Селена-LED-M	230 АС	IP65	8	1040	Д - 120°	250x175x70	0,95
ДББ28У-8-021, -024 УЗ Селена-LED-M	230 АС	IP65	8	1040	Д - 120°	250x175x70	0,95
ДББ28У-10-012, -015 УЗ Селена-LED-M	230 АС	IP65	10	1300	Д - 120°	250x175x70	0,95
ДББ28У-10-022, -025 УЗ Селена-LED-M	230 АС	IP65	10	1300	Д - 120°	250x175x70	0,95
ДББ28У-12-013, -016 УЗ Селена-LED-M	230 АС	IP65	12	1560	Д - 120°	250x175x70	0,95
ДББ28У-12-023, -026 УЗ Селена-LED-M	230 АС	IP65	12	1560	Д - 120°	250x175x70	0,95
ДББ28У-16-017, -019 УЗ Селена-LED-M	230 АС	IP65	16	2080	Д - 120°	250x175x70	0,95
ДББ28У-16-027, -029 УЗ Селена-LED-M	230 АС	IP65	16	2080	Д - 120°	250x175x70	0,95
ДББ28У-20-010, -018 УЗ Селена-LED-M	230 АС	IP65	20	2600	Д - 120°	250x175x70	0,95
ДББ28У-20-020, -028 УЗ Селена-LED-M	230 АС	IP65	20	2600	Д - 120°	250x175x70	0,95

ДББ37У Селена-LED-2

Корпорація ВАТРА • <http://vatra.ua> • каталог 26/27

ТУ У 27.4-33680115-055:2013



джерело світла і потужність, Вт.....	світлодіоди • 6, 8, 10, 12
напруга живлення номінал., В.....	230 АС
ступінь пиловологозахисту.....	IP40
клас електрозахисту.....	I
механічна стійкість.....	M1
корельована колірна температура (CCT).....	4000K
індекс кольоропередачі (Ra).....	>80
коефіцієнт потужності (PF).....	0,95
температура навколишнього середовища.....	-30°C...+40°C (УЗ)



Для загального освітлення виробничих, складських, офісних, адміністративних, комерційних, медичних, сільськогосподарських, допоміжних, побутових та інших приміщень (у т.ч. у ЖКГ).

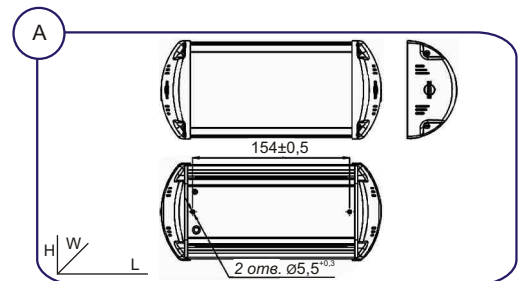
Корпус: екструдований алюмінієвий профіль.
Бокові кришки: ABS пластик.
Світлопропускний захисний елемент - світлорозсіювач: світлостабілізований полікарбонат.
Апаратура управління: вбудоване ЕДЖ.
Кабельний ввід: 1шт.
Джерело світла: світлодіоди Osram.
Комплектація: світильник з світлодіодним джерелом світла; без кріпильних елементів.

ОСОБЛИВОСТІ:

- є звичайне і антивандальне виконання світильників;
- енергоекономні світлодіоди - клас енергоефективності «D» (відповідно до Регламентів ЄС 2017/1369 та 2019/2015);
- електронні компоненти та світлодіоди виключно провідних світових виробників;
- опція: корельована колірна температура - 3000K або 5000K;
- висока ступінь пиловологозахисту, пожегобезпечний, атмосферостійкий - тривалий термін служби.

МОНТАЖ: на опорну поверхню з допомогою шурупів, різьбових шпильок, гвинтів або болтів

ЕЛЕКТРОПІД'ЄДНАННЯ: індивідуальне кабелем Ø4...6,5мм (перетин жил 1,5...2,5мм²) або проводами перетином жил 1,5...2,5мм²



Приклад для замовлення: **ВАТРА ДББ37У-10-007 УЗ Селена-LED-2**

розшифрування модифікації:

- 1 цифра • 0
- 2 цифра • 0
- 3 цифра • конструктивне виконання:
 - 1-, 2-, 3-, 4- звичайне
 - 5-, 6-, 7-, 8- антивандальне

УВАГА: • опції за додаткову оплату
• PRO - виконання з спеціальними експлуатаційними характеристиками

Тип світильника	Напруга, В	Ступінь захисту	Потужність, Вт ±5%	Світловий потік, лм ±5%	Тип КСС - Кут	Габарити, LxWxH, мм	Маса, кг ±10%
ДББ37У-6-001 УЗ Селена-LED-2	230 АС	IP40	6	720	Д - 120°	241x134x67	0,55
ДББ37У-6-005 УЗ Селена-LED-2	230 АС	IP40	6	720	Д - 120°	241x134x67	0,55
ДББ37У-8-002 УЗ Селена-LED-2	230 АС	IP40	8	960	Д - 120°	241x134x67	0,55
ДББ37У-8-006 УЗ Селена-LED-2	230 АС	IP40	8	960	Д - 120°	241x134x67	0,55
ДББ37У-10-003 УЗ Селена-LED-2	230 АС	IP40	10	1200	Д - 120°	241x134x67	0,55
ДББ37У-10-007 УЗ Селена-LED-2	230 АС	IP40	10	1200	Д - 120°	241x134x67	0,55
ДББ37У-12-004 УЗ Селена-LED-2	230 АС	IP40	12	1440	Д - 120°	241x134x67	0,55
ДББ37У-12-008 УЗ Селена-LED-2	230 АС	IP40	12	1440	Д - 120°	241x134x67	0,55

ДББ01В Селена-LED-A

Корпорація ВАТРА • <http://vatra.ua> • каталог 26/27

ТУ У 27.4-33680115-053:2013



джерело світла і потужність, Вт.....	світлодіоди • 20
напруга живлення номінал., В.....	230 АС
ступінь пиловологозахисту.....	IP40
клас електрозахисту.....	I
механічна стійкість.....	M1
корельована колірна температура (CCT).....	4000K
індекс кольоропередачі (Ra).....	>80
коефіцієнт потужності (PF).....	0,95
температура навколишнього середовища.....	-40°C...+40°C (УЗ)



Для загального освітлення приміщень загального користування у житловому фонді та ЖКГ (тамбурів, сходових кліток, коридорів тощо), а також адміністративних, офісних, комерційних, медичних, господарських, допоміжних, побутових та інших приміщень.

Корпус: листовая сталь; захисне покриття - біла порошкова епоксіполіефірна емаль.
Світлопропускний захисний елемент - світлорозсіювач: світлостабілізований полікарбонат.
Апаратура управління: вбудоване ЕДЖ.
Джерело світла: світлодіоди.

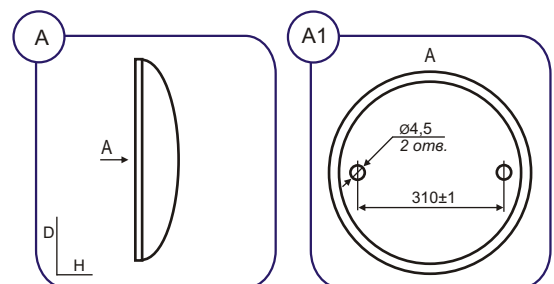
Комплектація: світильник з світлодіодним джерелом світла; без кріпильних елементів.

ОСОБЛИВОСТІ:

- енергоекономні світлодіоди - клас енергоефективності «D» (відповідно до Регламентів ЄС 2017/1369 та 2019/2015);
- плавне включення, а також захист від перегріву і перегорання дозволяє продовжити термін служби світлодіодів;
- електронні компоненти та світлодіоди виключно провідних світових виробників;
- опція: корельована колірна температура - 3000K або 5000K;
- атмосферостійкий - тривалий термін служби.

МОНТАЖ: на опорну поверхню з допомогою шурупів, різьбових шпильок, гвинтів або болтів

ЕЛЕКТРОПІД'ЄДНАННЯ: індивідуальне кабелем або проводами перетином жил 1,5...2,5мм²



Приклад для замовлення: **ВАТРА ДББ01В-20-001 УЗ Селена-LED-A**

розшифрування модифікації:

- 1 цифра • 0
- 2 цифра • 0
- 3 цифра • 1

УВАГА: • опції за додаткову оплату

- PRO - виконання з спеціальними експлуатаційними характеристиками

Тип світильника	Напруга, В	Ступінь захисту	Потужність, Вт ±5%	Світловий потік, лм ±5%	Тип КСС - Кут	Габарити, ДхН, мм	Маса, кг ±10%
ДББ01В-20-001 УЗ Селена-LED-A	230 АС	IP40	20	2400	Д - 120°	350x75	1,3

ДКПОЗВ

Корпорація ВАТРА • <http://vatra.ua> • каталог 26/27

ТУ У 31.5-21167170-003-2003



джерело світла і потужність, Вт.....	світлодіоди • 5, 10
напруга живлення номінал., В.....	230 АС, 12 АС, 24 АС, 36 АС, 12 DC, 24 DC, 36 DC
ступінь пиловогозахисту.....	IP65
клас електрозахисту.....	I або III (в залежності від напруги живлення)
механічна стійкість.....	M8
корельована колірна температура (CCT).....	4000K
індекс кольоропередачі (Ra).....	>80
коефіцієнт потужності (PF).....	0,95
температура навколишнього середовища.....	-20°C...+40°C (УХЛ4)



Для місцевого освітлення робочих зон металорізальних верстатів та іншого обладнання, а також для освітлення робочих місць в майстернях і т.п.

Корпус освітлювального блоку: листовая сталь.
Гнучка стійка: сталевий пружинний дріт першого класу.
Основа: листовая сталь.
Апаратура управління: вбудоване ЕДЖ.
Джерело світла: світлодіоди.

Комплектація: світильник з світлодіодним джерелом світла; без кріпильних елементів.

ОСОБЛИВОСТІ:

- гнучка стійка дозволяє направляти світло в будь-яке потрібне для роботи місце;
- енергоекономні світлодіоди - клас енергоефективності «D» (відповідно до Регламентів ЄС 2017/1369 та 2019/2015);
- плавне включення, а також захист від перегріву і перегорання дозволяє продовжити термін служби світлодіодів;
- електронні компоненти та світлодіоди виключно провідних світових виробників;
- висока ступінь пиловогозахисту, пожегобезпечний.

МОНТАЖ: на опорну поверхню з допомогою шурупів Ø5мм, різьбових шпильок, гвинтів або болтів М5

ЕЛЕКТРОПІД'ЄДНАННЯ: індивідуальне кабелем Ø4...9мм або проводами (перетин жил 1,5...2,5мм²)

Приклад для замовлення: **ВАТРА ДКПОЗВ-10-002 УХЛ4**

розшифрування модифікації:

1 цифра • напруга живлення:

- 0- змінний струм 12В
- 1- змінний струм 24В
- 2- змінний струм 36В
- 3- змінний струм 230В
- 4- постійний струм 12В
- 5- постійний струм 24В
- 6- постійний струм 36В

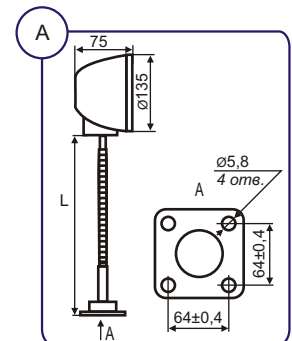
2 цифра • 0- з вимикачем

3 цифра • номінальна довжина стійки, (L):

- 1- 250мм
- 2- 410мм
- 3- 545мм
- 4- 650мм

УВАГА: • опції за додаткову оплату

• PRO - виконання з спеціальними експлуатаційними характеристиками



Тип світильника	Напруга, В	Ступінь захисту	Потужність, Вт ±5%	Світловий потік, лм ±5%	Захисний кут	Маса, кг ±10%
ДКПОЗВ-5-001, -101, -201, -301 УХЛ4	12, 24, 36, 230 АС	IP65	5	600	5°	1
ДКПОЗВ-5-401, -501, -601 УХЛ4	12, 24, 36 DC	IP65	5	600	5°	1
ДКПОЗВ-5-002, -102, -202, -302 УХЛ4	12, 24, 36, 230 АС	IP65	5	600	5°	1,1
ДКПОЗВ-5-402, -502, -602 УХЛ4	12, 24, 36 DC	IP65	5	600	5°	1,1
ДКПОЗВ-5-003, -103, -203, -303 УХЛ4	12, 24, 36, 230 АС	IP65	5	600	5°	1,2
ДКПОЗВ-5-403, -503, -603 УХЛ4	12, 24, 36 DC	IP65	5	600	5°	1,2
ДКПОЗВ-5-004, -104, -204, -304 УХЛ4	12, 24, 36, 230 АС	IP65	5	600	5°	1,3
ДКПОЗВ-5-404, -504, -604 УХЛ4	12, 24, 36 DC	IP65	5	600	5°	1,3
ДКПОЗВ-10-001, -101, -201, -301 УХЛ4	12, 24, 36, 230 АС	IP65	10	1200	5°	1
ДКПОЗВ-10-401, -501, -601 УХЛ4	12, 24, 36 DC	IP65	10	1200	5°	1
ДКПОЗВ-10-002, -102, -202, -302 УХЛ4	12, 24, 36, 230 АС	IP65	10	1200	5°	1,1
ДКПОЗВ-10-402, -502, -602 УХЛ4	12, 24, 36 DC	IP65	10	1200	5°	1,1
ДКПОЗВ-10-003, -103, -203, -303 УХЛ4	12, 24, 36, 230 АС	IP65	10	1200	5°	1,2
ДКПОЗВ-10-403, -503, -603 УХЛ4	12, 24, 36 DC	IP65	10	1200	5°	1,2
ДКПОЗВ-10-004, -104, -204, -304 УХЛ4	12, 24, 36, 230 АС	IP65	10	1200	5°	1,3
ДКПОЗВ-10-404, -504, -604 УХЛ4	12, 24, 36 DC	IP65	10	1200	5°	1,3

ДКУ41У

Корпорація ВАТРА • <http://vatra.ua> • каталог 26/27

ТУ У 27.4-33680115-057:2014



джерело світла і потужність, Вт..... світлодіоди • 20, 30, 40, 50, 60, 75, 100, 110, 120, 150, 170
 напруга живлення номінал., В..... 230 АС; опція: 230 DC
 для 75Вт макс. - 12 АС, 24 АС, 36 АС, 36 DC
 для 120Вт макс. - 12 DC, 24 DC

ступінь пилевологозахисту..... IP66
 клас електрозахисту..... I
 механічна стійкість..... M1
 корельована колірна температура (CCT)..... 4000K
 індекс кольоропередачі (Ra)..... >80
 коефіцієнт потужності (PF)..... 0,95
 температура навколишнього середовища..... -40°C...+50°C (У1)



Для освітлення вулиць, автомобільних доріг, автодорожніх розв'язок; місць паркування автомобілів, площ та інших відкритих просторів; парків, пішохідних доріжок у житлових масивах, а також території промислових, транспортних, залізничних, будівельних і сільськогосподарських об'єктів; спортивних комплексів.

Модифікація «Перехід» для освітлення наземних пішохідних переходів.

Корпусні деталі: алюмінієвий сплав.
 Світлопропускний захисний елемент: прозоре плоское термостійке скло.
 Монтажний тримач: алюмінієвий сплав.
 Апаратура управління: вбудоване ЕДЖ.

Джерело світла: світлодіоди Seoul Semiconductor.

Комплектація: світильник з світлодіодним джерелом світла.

ОСОБЛИВОСТІ:

- опція: електронне джерело живлення з можливістю програмування добового графіку димінгу з кількістю 5 рівнів, яке працює в автономному режимі без додаткових систем, виконує графік димінгу з моменту подачі живлення;
- модифікація «Перехід» для освітлення наземних пішохідних переходів;
- опція: захист від попадання блискавки - грозозахист 10кВ;
- опція: захист напруга змінного струму для 75Вт макс. - 12В, 24В, 36В або постійного струму 230В, для 120Вт макс. - 12В, 24В, для 75Вт макс. - 36В;
- енергоекономічні світлодіоди - клас енергоефективності «D» (відповідно до Регламентів ЄС 2017/1369 та 2019/2015);
- електронні компоненти та світлодіоди виключно провідних світових виробників;
- плавне включення, а також захист від перегріву і перегорання дозволяє продовжити термін служби світлодіодів;
- висока ступінь пилевологозахисту, пожежебезпечний, атмосферостійкий - має тривалий термін служби.

МОНТАЖ: на металічний кронштейн опори - консольну трубу (в т.ч. торшерного типу) - Ø48...60мм для 20Вт, 30Вт, 40Вт, 50Вт, 60Вт, 75Вт, 100Вт, 110Вт, 120Вт
 Ø60...75мм для 150Вт, 170Вт

Регулювання кута нахилу світильника
 мах. до 15° від горизонту (1.1)

ЕЛЕКТРОПІД'ЄДНАННЯ: індивідуальне кабелем Ø5...10мм (перетин жил 1,5...2,5мм²)

Приклад для замовлення:

ВАТРА ДКУ41У-100-001 У1

розшифрування модифікації:

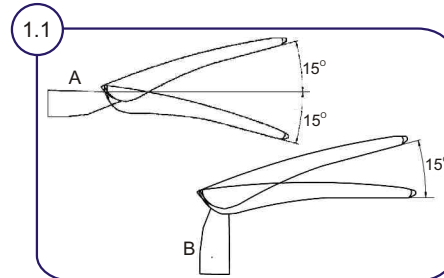
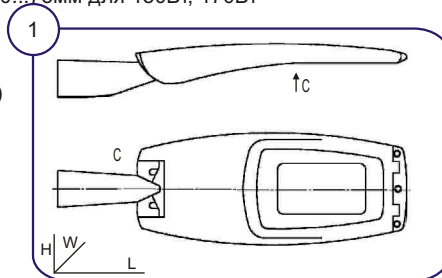
1 цифра • 0

2 цифра • 0

3 цифра • тип КСС - кут розсіювання:

1- Ш (широка) - 150°

3- спеціальна для ДКУ41У «Перехід»



УВАГА: • опції за додаткову оплату
 • PRO - виконання з спеціальними експлуатаційними характеристиками

Тип світильника	Напруга, В	Ступінь захисту	Потужність, Вт ±5%	Світловий потік, лм ±5%	Тип КСС - Кут	Габарити, LxWxH, мм	Маса, кг ±10%
ДКУ41У-50-001 У1	230 АС	IP66	50	6500	Ш - 150°	641x241x114	4,5
ДКУ41У-60-001 У1	230 АС	IP66	60	7800	Ш - 150°	641x241x114	4,5
ДКУ41У-75-001 У1	230 АС	IP66	75	9750	Ш - 150°	641x241x114	4,5
ДКУ41У-100-001 У1	230 АС	IP66	100	13000	Ш - 150°	738x289x118	6,2
ДКУ41У-110-001 У1	230 АС	IP66	110	14300	Ш - 150°	738x289x118	6,2
ДКУ41У-120-001 У1	230 АС	IP66	120	15600	Ш - 150°	738x289x118	6,2
ДКУ41У-150-001 У1	230 АС	IP66	150	19500	Ш - 150°	922x360x144	10,6
ДКУ41У-170-001 У1	230 АС	IP66	170	22100	Ш - 150°	922x360x144	10,6
ДКУ41У-20-003 У1 Перехід	230 АС	IP66	20	2600	Спец.	641x241x114	4,5
ДКУ41У-30-003 У1 Перехід	230 АС	IP66	30	3900	Спец.	641x241x114	4,5
ДКУ41У-40-003 У1 Перехід	230 АС	IP66	40	5200	Спец.	641x241x114	4,5
ДКУ41У-50-003 У1 Перехід	230 АС	IP66	50	6500	Спец.	641x241x114	4,5
ДКУ41У-60-003 У1 Перехід	230 АС	IP66	60	7800	Спец.	641x241x114	4,5
ДКУ41У-75-003 У1 Перехід	230 АС	IP66	75	9750	Спец.	641x241x114	4,5

ДТУ18У

Корпорація ВАТРА • <http://vatra.ua> • каталог 26/27

ТУ У 27.4-33680115-045:2012



джерело світла і потужність, Вт..... світлодіоди • 25, 40, 60, 80, 100, 120, 150, 200
 напруга живлення номінал., В..... 230 АС; опція: 230 DC
 для 60Вт макс. - 12 АС, 24 АС, 36 АС, 36 DC
 для 80Вт макс. - 12 DC, 24 DC

ступінь пилевологозахисту..... IP67
 клас електрозахисту..... I
 механічна стійкість..... M1
 корельована колірна температура (CCT)..... 4000K
 індекс кольоропередачі (Ra)..... >80
 коефіцієнт потужності (PF)..... 0,95
 температура навколишнього середовища..... -40°C...+40°C (У1)



Світильник має універсальне застосування:

- для освітлення вулиць, автомобільних доріг, автодорожніх розв'язок; місць паркування автомобілів, площ та інших відкритих просторів; архітектурних споруд, фасадів і пам'яток; парків, пішохідних доріжок у житлових масивах; рекламних щитів;
- модифікація «Перехід» для освітлення наземних пішохідних переходів;
- для освітлення територій промислових, транспортних, залізничних, будівельних і сільськогосподарських об'єктів; спортивних комплексів;
- для освітлення виробничих, комерційних, сільськогосподарських, складських, допоміжних та інших приміщень вибухонебезпечної зони класу 22 і пожежонебезпечних зон класів П-I, П-II.

Корпусні деталі: алюмінієвий сплав.
 Світлопропускний захисний елемент: прозоре плоске термостійке скло.
 Монтажна ліра: сталевий прокат.
 Монтажний тримач: екструдований анодований алюмінієвий профіль.
 Апаратура управління: вбудоване ЕДЖ.
 Кабельний ввід: 1шт.
 Джерело світла: світлодіоди LG або Seoul Semiconductor.
 Комплектація: світильник з світлодіодним джерелом світла.

ОСОБЛИВОСТІ:

- кріплення світильника з допомогою ліри дозволяє його регулювання з метою забезпечення необхідного напрямку освітлення;
- є модифікація «Перехід» для освітлення наземних пішохідних переходів;
- опція: захист від попадання блискавки - грозозахист 10кВ;
- опція: робоча напруга змінного струму для 60Вт макс. - 12В, 24В, 36В або постійного струму 230В, для 80Вт макс. - 12В, 24В, для 60Вт макс. - 36В;
- енергоекономні світлодіоди - клас енергоефективності «D» (відповідно до Регламентів ЄС 2017/1369 та 2019/2015);
- електронні компоненти та світлодіоди виключно провідних світових виробників;
- плавне включення, а також захист від перегріву і перегорання дозволяє продовжити термін служби світлодіодів;
- опція: корельована колірна температура - 3000K або 5000K;
- висока ступінь пилевологозахисту, пожежобезпечний;
- атмосферостійкий і має тривалий термін служби.

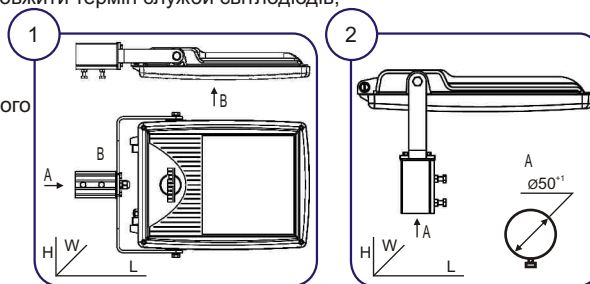
МОНТАЖ: на металічний кронштейн опори - консольну трубу (в т.ч. торшерного типу) Ø50мм (або 60мм, опція), з можливістю регулювання

ЕЛЕКТРОПІД'ЄДНАННЯ: індивідуальне кабелем Ø4...10мм (перетин жил 1,5...2,5мм²)

Приклад для замовлення: **ВАТРА ДТУ18У-100-001 У1**
 розшифрування модифікації:

- 1 цифра • 0 - з тримачем для встановлення на трубу Ø50, або опція 60мм
- 2 цифра • 0 - кут розсіювання:
- 3 цифра • тип КСС - кут розсіювання:
 1- Ш (широка) - 150°
 3- спеціальна для ДТУ18У «Перехід»

УВАГА: • опції за додаткову оплату
 • PRO - виконання з спеціальними експлуатаційними характеристиками



Тип світильника	Напруга, В	Ступінь захисту	Потужність, Вт ±5%	Світловий потік, лм ±5%	Тип КСС - Кут	Габарити, LxWxH, мм	Маса, кг ±10%
ДТУ18У-60-001 У1	230 АС	IP67	60	7200	Ш - 150°	570x365x95	7,8
ДТУ18У-80-001 У1	230 АС	IP67	80	9600	Ш - 150°	570x365x95	7,8
ДТУ18У-100-001 У1	230 АС	IP67	100	12000	Ш - 150°	570x365x95	7,8
ДТУ18У-120-001 У1	230 АС	IP67	120	14400	Ш - 150°	570x365x95	8,1
ДТУ18У-150-001 У1	230 АС	IP67	150	18000	Ш - 150°	570x365x95	8,1
ДТУ18У-200-001 У1	230 АС	IP67	200	24000	Ш - 150°	570x365x95	8,1
ДТУ18У-25-003 У1 Перехід	230 АС	IP67	25	3000	Спец.	570x365x95	7,7
ДТУ18У-40-003 У1 Перехід	230 АС	IP67	40	4800	Спец.	570x365x95	7,7
ДТУ18У-60-003 У1 Перехід	230 АС	IP67	60	7200	Спец.	570x365x95	7,8

ДСУ05У

Корпорація ВАТРА • <http://vatra.ua> • каталог 26/27

ТУ У 31.5-33680115-041:2010



джерело світла і потужність, Вт..... світлодіоди • 25, 35, 50, 60, 75, 80, 100, 120, 150, 200, 240, 280, 300 або інша (опція)
 напруга живлення номінал., В..... 230 AC, 12 AC, 24 AC, 36 AC, 230 DC, 12 DC, 24 DC, 36 DC
 ступінь пиловологозахисту..... IP65
 клас електрозахисту..... I
 механічна стійкість..... M1
 корельована колірна температура (CCT)..... 4000K (опція: 3000...6000K)
 індекс кольоропередачі (Ra)..... >80
 коефіцієнт потужності (PF)..... 0,98
 температура навколишнього середовища..... -40°C...+40°C (У1)



25Вт
35Вт
50Вт
60Вт
75Вт
80Вт
100Вт
120Вт
150Вт

Світильник має універсальне застосування:
 - для освітлення площ і других відкритих просторів, вулиць, доріг; автодорожніх розв'язок і місць паркування;
 - для освітлення архітектурних споруд, фасадів і пам'ятників; рекламних щитів;
 - для освітлення територій промислових, транспортних, залізничних, будівельних і сільськогосподарських об'єктів; спортивних комплексів;
 - для освітлення кар'єрів, гірничих розробок, підкранових робочих зон;
 - для освітлення виробничих, комерційних, сільськогосподарських, складських, допоміжних та інших приміщень.



200Вт
240Вт



280Вт
300Вт

Корпусні деталі: алюміній.
 Світлопропускний захисний елемент: моноблок оптичних лінз - поліметилметакрилат (ПММА).
 Монтажний тримач: сталь.
 Апаратура управління: вбудоване ЕДЖ.
 Кабельний ввід: 1шт.
 Джерело світла: світлодіоди Seoul Semiconductor або Samsung.
 Комплектація: світильник з світлодіодним джерелом світла і приєднаним електрокабелем для електромонтажу.

ОСОБЛИВОСТІ:

- робоча напруга змінного або постійного струму 12В, 24В, 36В, 230В;
- комплектуються приєднаним електрокабелем - значно спрощено електромонтаж;
- опція: потужність та корельована колірна температура (в діапазоні 3000...6000К) відповідно до вимог замовника;
- енергоекономічні світлодіоди - клас енергоефективності «D» (відповідно до Регламентів ЄС 2017/1369 та 2019/2015);
- електронні компоненти та світлодіоди виключно провідних світових виробників;
- плавне включення, а також захист від перегріву і перегорання дозволяє продовжити термін служби світлодіодів;
- висока ступінь пиловологозахисту, пожегобезпечний, висока механічна міцність, атмосфероустійкий і має тривалий термін служби.

МОНТАЖ: на металічний кронштейн опори - консольну трубу Ø50мм

ЕЛЕКТРОПІД'ЄДНАННЯ: індивідуальне кабелем Ø6...12мм (перетин жил 1,5...4мм²)

Приклад для замовлення: **ВАТРА ДСУ05У-100-1-714 У1**

розшифрування модифікації:

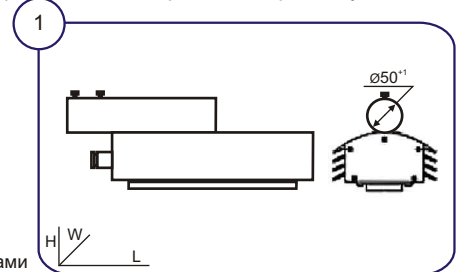
1 цифра • 7- моноблок оптичних лінз, тип КСС - кут розсіювання: Ш (широка) - 160°x65°

2 цифра • напруга живлення:

- 1- змінний струм 230В
- 2- постійний струм 230В
- 3- змінний струм 36В
- 4- постійний струм 36В
- 5- змінний струм 24В
- 6- постійний струм 24В
- 7- змінний струм 12В
- 8- постійний струм 12В

3 цифра • 4- монтаж на консольну трубу

УВАГА: • опції за додаткову оплату
 • PRO - виконання з спеціальними експлуатаційними характеристиками



Тип світильника	Напруга, В	Ступінь захисту	Потужність, Вт ±5%	Світловий потік, лм ±5%	Тип КСС - Кут	Габарити, LxWxH, мм	Маса, кг ±10%
ДСУ05У-25-1-7X4 У1	див. модифікацію	IP65	25	3250	Ш - 160°x65°	470x130x140	2,6
ДСУ05У-35-1-7X4 У1	див. модифікацію	IP65	35	4550	Ш - 160°x65°	470x130x140	2,6
ДСУ05У-50-1-7X4 У1	див. модифікацію	IP65	50	6500	Ш - 160°x65°	470x130x140	2,6
ДСУ05У-60-1-7X4 У1	див. модифікацію	IP65	60	7800	Ш - 160°x65°	470x130x141	2,6
ДСУ05У-75-1-7X4 У1	див. модифікацію	IP65	75	9750	Ш - 160°x65°	470x130x142	2,6
ДСУ05У-80-1-7X4 У1	див. модифікацію	IP65	80	10400	Ш - 160°x65°	620x130x140	3,2
ДСУ05У-100-1-7X4 У1	див. модифікацію	IP65	100	13000	Ш - 160°x65°	620x130x140	3,2
ДСУ05У-120-1-7X4 У1	див. модифікацію	IP65	120	15600	Ш - 160°x65°	720x130x140	3,8
ДСУ05У-150-1-7X4 У1	див. модифікацію	IP65	150	19500	Ш - 160°x65°	920x130x140	5
ДСУ05У-200-1-7X4 У1	див. модифікацію	IP65	200	27000	Ш - 160°x65°	640x280x140	7,2
ДСУ05У-240-1-7X4 У1	див. модифікацію	IP65	240	32400	Ш - 160°x65°	640x280x140	8,8
ДСУ05У-280-1-7X4 У1	див. модифікацію	IP65	280	37800	Ш - 160°x65°	920x280x140	12,4
ДСУ05У-300-1-7X4 У1	див. модифікацію	IP65	300	40500	Ш - 160°x65°	920x280x140	12,4

ДСУ10В

Корпорація ВАТРА • <http://vatra.ua> • каталог 26/27

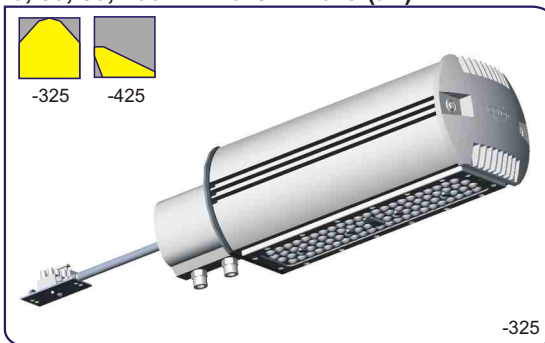
ТУ У 31.5-33680115-041:2010



джерело світла і потужність, Вт..... світлодіоди • 25, 30, 40, 50, 80, 100
напруга живлення номінал., В..... 230 AC; опція: 230 DC

для 50Вт макс. - 12 AC, 24 AC, 36 AC, 36 DC
для 80Вт макс. - 12 DC, 24 DC

ступінь пилевологозахисту..... IP65
клас електрозахисту..... I
механічна стійкість..... M1
корельована колірна температура (CCT)..... 4000K
індекс кольоропередачі (Ra)..... >80
коефіцієнт потужності (PF)..... 0,95
температура навколишнього середовища..... 25, 30Вт: -30°C...+40°C (У1)
40, 50, 80, 100Вт: -40°C...+40°C (У1)



Світильник має універсальне застосування:

- для освітлення територій промислових, транспортних (в т.ч. портів), залізничних, будівельних і сільськогосподарських об'єктів, а також ділянок навантажувально-розвантажувальних робіт;
- для освітлення в кар'єрах та у відкритих гірничих розробках;
- для освітлення вулиць, автомобільних доріг, автодорожніх розв'язок; місць паркування автомобілів та інших відкритих просторів;
- модифікація «Перехід» для освітлення наземних пішохідних переходів;
- для освітлення архітектурних споруд, фасадів, пам'яток та рекламних щитів - крім модифікації -313;
- для освітлення виробничих, комерційних, сільськогосподарських, складських, допоміжних та інших приміщень вибухонебезпечної зони класу 22 і пожежонебезпечних зон класів П-I, П-II.

Корпусні деталі: екструдований анодований алюмінієвий профіль.

Світлопропускний захисний елемент - моноблок оптичних лінз: поліметилметакрилат (ПММА).

Монтажний тримач: екструдований анодований алюмінієвий профіль.

Апаратура управління: вбудоване ЕДЖ.

Кабельний ввід: 1шт.

Джерело світла: світлодіоди *Seoul Semiconductor*.

Комплектація:

- світильник з світлодіодним джерелом світла і приєднаним електрокабелем (L до 0,5м) з клемною колодкою (модифікація -315, -325)
- світильник з світлодіодним джерелом світла і приєднаним електрокабелем (L до 0,5м) з конектором (модифікація -313, -324)

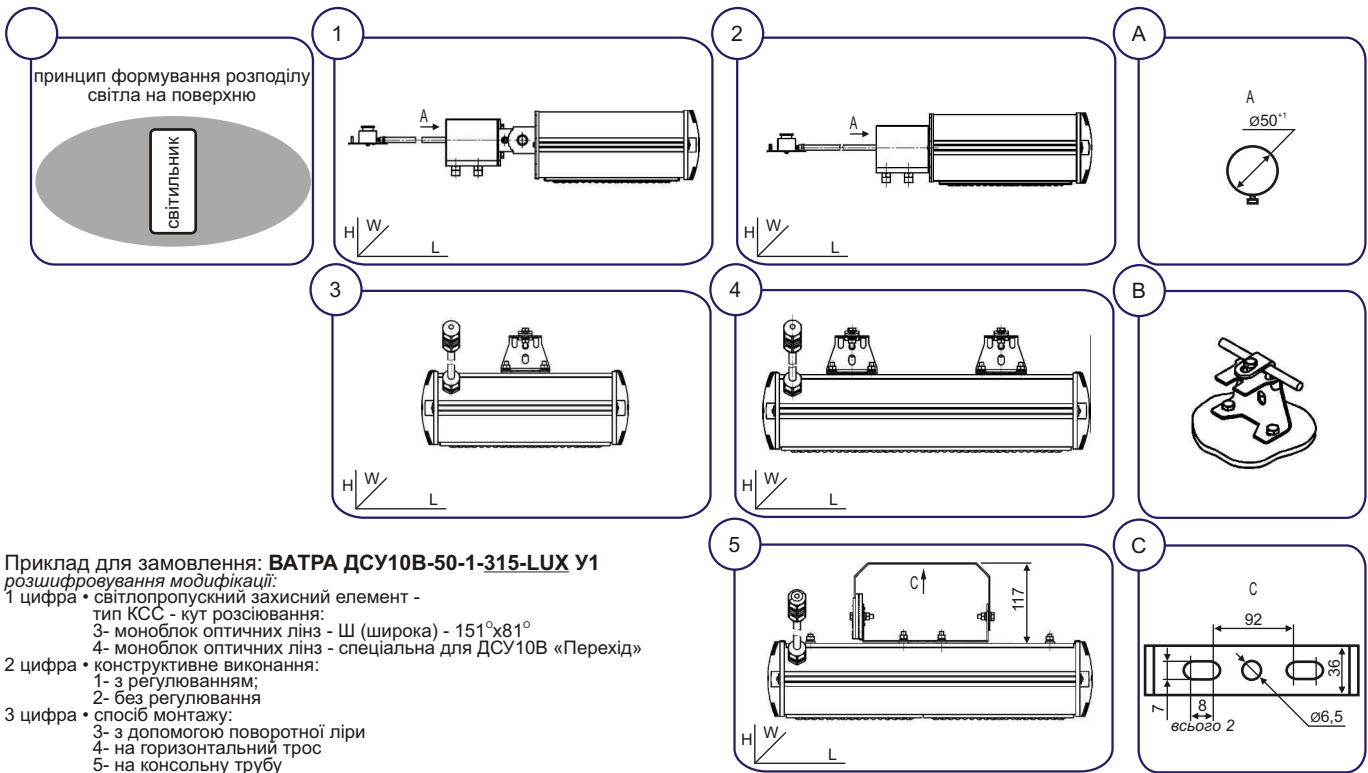
ОСОБЛИВОСТІ:

- комплектуються приєднаним електрокабелем довжиною до 500мм - значно спрощено електромонтаж;
- модифікація -315: вузол кріплення дозволяє регулювати положення світильника відносно горизонту від 0° до 45°, з кроком 15°;
- модифікація -313: не рекомендовано застосовувати для архітектурного освітлення фасадів та рекламних щитів; поворотна ліра дозволяє регулювати положення світильника відносно горизонту від 0° до 90°;
- виконання «LUX» - світильник з підвищеним світловим потоком;
- є модифікація «Перехід» для освітлення наземних пішохідних переходів;
- опція: робоча напруга змінного струму для 50Вт макс. - 12В, 24В, 36В або постійного струму 230В, для 80Вт макс. - 12В, 24В, для 50Вт макс. - 36В;
- енергоекономні світлодіоди - клас енергоефективності «D» (відповідно до Регламентів ЄС 2017/1369 та 2019/2015);
- електронні компоненти та світлодіоди виключно провідних світових виробників;
- плавне включення, а також захист від перегріву і перегорання дозволяє продовжити термін служби світлодіодів;
- опція: світильники з кутот формування світлового пучка 120°;
- опція: корельована колірна температура - 3000K або 5000K;
- висока ступінь пилевологозахисту, пожежонебезпечний, атмосферостійкий - тривалий термін служби.

МОНТАЖ:

- на металічний кронштейн опори - консольну трубу Ø50мм (1, 2 - А), а також з можливістю регулювання для модифікації -315 (1)
 - підвіс на горизонтальний луджений металічний трос Ø6...7мм (3, 4 - В)
 - з допомогою поворотної ліри на горизонтальну або вертикальну опорну поверхню (5 - С)
- ЕЛЕКТРОПІД'ЄДНАННЯ: індивідуальне кабелем Ø6...12мм (перетин жил 1,5...4мм²)

ДСУ10В



Приклад для замовлення: **ВАТРА ДСУ10В-50-1-315-LUX У1**

розшифрування модифікації:

- 1 цифра • світлопропускний захисний елемент - тип КСС - кут розсіювання:
 - 3- моноблок оптичних лінз - Ш (широка) - 151°x81°
 - 4- моноблок оптичних лінз - спеціальна для ДСУ10В «Перехід»
- 2 цифра • конструктивне виконання:
 - 1- з регулюванням;
 - 2- без регулювання
- 3 цифра • спосіб монтажу:
 - 3- з допомогою поворотної ліри
 - 4- на горизонтальний трос
 - 5- на консольну трубу

• позначення «LUX» - світильник з особливими світлотехнічними характеристиками оптичної системи

УВАГА: • опції за додаткову оплату

• PRO - виконання з спеціальними експлуатаційними характеристиками

Тип світильника	Рис.	Напруга, В	Ступінь захисту	Потужність, Вт ±5%	Світловий потік, лм ±5%		Тип КСС - Кут	Габарити, LxWxH, мм	Маса, кг ±10%
					базовий	LUX			
ДСУ10В-25-1-313 У1	5	230 АС	IP65	25	3125	3625	Ш - 151°x81°	307x155x180	1.9
ДСУ10В-25-1-315 У1	1	230 АС	IP65	25	3125	3625	Ш - 151°x81°	430x138x115	2.15
ДСУ10В-25-1-324 У1	3	230 АС	IP65	25	3125	3625	Ш - 151°x81°	307x155x180	1.5
ДСУ10В-25-1-325 У1	2	230 АС	IP65	25	3125	3625	Ш - 151°x81°	373x138x115	1.7
ДСУ10В-30-1-313 У1	5	230 АС	IP65	30	3750	4350	Ш - 151°x81°	307x155x180	1.9
ДСУ10В-30-1-315 У1	1	230 АС	IP65	30	3750	4350	Ш - 151°x81°	430x138x115	2.15
ДСУ10В-30-1-324 У1	3	230 АС	IP65	30	3750	4350	Ш - 151°x81°	307x155x180	1.5
ДСУ10В-30-1-325 У1	2	230 АС	IP65	30	3750	4350	Ш - 151°x81°	373x138x115	1.7
ДСУ10В-40-1-313 У1	5	230 АС	IP65	40	5000	5800	Ш - 151°x81°	307x155x180	2.1
ДСУ10В-40-1-315 У1	1	230 АС	IP65	40	5000	5800	Ш - 151°x81°	430x138x115	2.5
ДСУ10В-40-1-324 У1	3	230 АС	IP65	40	5000	5800	Ш - 151°x81°	307x155x180	1.7
ДСУ10В-40-1-325 У1	2	230 АС	IP65	40	5000	5800	Ш - 151°x81°	373x138x115	2.04
ДСУ10В-50-1-313 У1	5	230 АС	IP65	50	6250	7250	Ш - 151°x81°	307x155x180	2.1
ДСУ10В-50-1-315 У1	1	230 АС	IP65	50	6250	7250	Ш - 151°x81°	430x138x115	2.5
ДСУ10В-50-1-324 У1	3	230 АС	IP65	50	6250	7250	Ш - 151°x81°	307x155x180	1.7
ДСУ10В-50-1-325 У1	2	230 АС	IP65	50	6250	7250	Ш - 151°x81°	373x138x115	2.04
ДСУ10В-80-1-313 У1	5	230 АС	IP65	80	10000	11600	Ш - 151°x81°	562x155x180	3.7
ДСУ10В-80-1-315 У1	1	230 АС	IP65	80	10000	11600	Ш - 151°x81°	725x138x115	3.7
ДСУ10В-80-1-324 У1	4	230 АС	IP65	80	10000	11600	Ш - 151°x81°	562x155x180	3
ДСУ10В-80-1-325 У1	2	230 АС	IP65	80	10000	11600	Ш - 151°x81°	668x138x115	3.3
ДСУ10В-100-1-313 У1	5	230 АС	IP65	100	12500	14500	Ш - 151°x81°	562x155x180	3.7
ДСУ10В-100-1-315 У1	1	230 АС	IP65	100	12500	14500	Ш - 151°x81°	725x138x115	3.7
ДСУ10В-100-1-324 У1	4	230 АС	IP65	100	12500	14500	Ш - 151°x81°	562x155x180	3
ДСУ10В-100-1-325 У1	2	230 АС	IP65	100	12500	14500	Ш - 151°x81°	668x138x115	3.3
ДСУ10В-25-1-415 У1 Перехід	1	230 АС	IP65	25	3125	-	Спец.	430x138x115	2.15
ДСУ10В-25-1-425 У1 Перехід	2	230 АС	IP65	25	3125	-	Спец.	373x138x115	1.7
ДСУ10В-30-1-415 У1 Перехід	1	230 АС	IP65	30	3750	-	Спец.	430x138x115	2.15
ДСУ10В-30-1-425 У1 Перехід	2	230 АС	IP65	30	3750	-	Спец.	373x138x115	1.7
ДСУ10В-40-1-415 У1 Перехід	1	230 АС	IP65	40	5000	-	Спец.	430x138x115	2.5
ДСУ10В-40-1-425 У1 Перехід	2	230 АС	IP65	40	5000	-	Спец.	373x138x115	2.04
ДСУ10В-50-1-415 У1 Перехід	1	230 АС	IP65	50	6250	-	Спец.	430x138x115	2.5
ДСУ10В-50-1-425 У1 Перехід	2	230 АС	IP65	50	6250	-	Спец.	373x138x115	2.04
ДСУ10В-80-1-415 У1 Перехід	1	230 АС	IP65	80	10000	-	Спец.	725x138x115	3.7
ДСУ10В-80-1-425 У1 Перехід	2	230 АС	IP65	80	10000	-	Спец.	668x138x115	3.3
ДСУ10В-100-1-415 У1 Перехід	1	230 АС	IP65	100	12500	-	Спец.	725x138x115	3.7
ДСУ10В-100-1-425 У1 Перехід	2	230 АС	IP65	100	12500	-	Спец.	668x138x115	3.3

ДТУ09У-ЗОД

Корпорація ВАТРА • <http://vatra.ua> • каталог 26/27

ТУ У 31.5-33680115-032:2008



джерело світла і потужність, Вт..... світлодіоди • 6
 напруга живлення номінал., В..... 230 АС, 24 АС; опція 12 АС, 36 АС
 ступінь пиловологозахисту..... IP65
 клас електрозахисту..... I
 механічна стійкість..... M3
 коефіцієнт потужності (PF)..... 0,95
 температура навколишнього середовища..... -50°C...+50°C (У1, Т1)



Для маркування висотних і протяжних об'єктів - червоне світло. Створює візуальну геометрію параметрів споруд в нічний час або при поганій видимості через атмосферні опади (дощ, сніг, туман тощо) для формування безпечних умов руху повітряного транспорту. Для позначення вертолітних майданчиків - зелене світло.

Корпусні деталі: алюмінієвий сплав і листовий алюміній.
 Світлопропускний захисний елемент - ковпак: світлостабілізований полікарбонат.
 Апаратура управління: вбудоване ЕДЖ.
 Джерело світла: світлодіоди Osram червоного або зеленого світла.

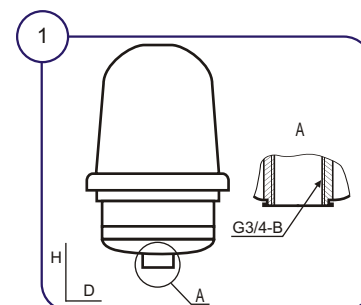
Комплектація: світильник з світлодіодним джерелом світла.

ОСОБЛИВОСТІ:

- відповідає вимогам авіаційної служби - Сертифікат Державної авіаційної адміністрації України № АТ 2108 від 17.12.2008р.;
- опція: робоча напруга змінного струму 12В, 36В;
- висока ступінь пиловологозахисту, пожежобезпечний, висока механічна міцність і надійність;
- енергоекономні світлодіоди - клас енергоефективності «D» (відповідно до Регламентів ЄС 2017/1369 та 2019/2015);
- електронні компоненти та світлодіоди виключно провідних світових виробників.

МОНТАЖ: на вертикальну трубу з зовнішньою різьбою G3/4-B

ЕЛЕКТРОПІД'ЄДНАННЯ: кабелем Ø6...13мм (перетин жил 1,5...2,5мм²)



Приклад для замовлення: **ВАТРА ДТУ09У-ЗОД-6-011 У1**

розшифрування модифікації:

- 1 цифра • колір світла:
 0- червоний
 1- зелений
- 2 цифра • напруга живлення:
 0- змінний струм 230В
 1- змінний струм 24В
- 3 цифра • 1

УВАГА: • опції за додаткову оплату
 • PRO - виконання з спеціальними експлуатаційними характеристиками

Тип світильника	Напруга, В	Ступінь захисту	ДС	Сила світла, кд min	Колір світла	Кут випромінювання, град, Г/В	Габарити DxH, мм	Маса, кг ±10%
ДТУ09У-ЗОД-6-001 У1	230 АС	IP65	LED	10	червоний	360/96	205x290	4
ДТУ09У-ЗОД-6-001 Т1	230 АС	IP65	LED	10	червоний	360/96	205x290	4
ДТУ09У-ЗОД-6-011 У1	24 АС	IP65	LED	10	червоний	360/96	205x290	4
ДТУ09У-ЗОД-6-011 Т1	24 АС	IP65	LED	10	червоний	360/96	205x290	4
ДТУ09У-ЗОД-6-101 У1	230 АС	IP65	LED	10	зелений	360/96	205x290	4
ДТУ09У-ЗОД-6-111 У1	24 АС	IP65	LED	10	зелений	360/96	205x290	4

ДТУ12В

Корпорація ВАТРА • <http://vatra.ua> • каталог 26/27

ТУ У 27.4-33680115-045:2012



джерело світла і потужність, Вт..... лампа світлодіодна (G45) • (E27) макс. 10
ступінь пиловологозахисту..... IP54
клас електрозахисту..... I
механічна стійкість..... M1
коефіцієнт потужності (PF)..... 0,95
температура навколишнього середовища..... -30°C...+40°C (У1)



Для візуального маркування об'єктів – червоне свічіння.

Корпусні деталі: алюмінієвий сплав.
Світлопропускний захисний елемент - ковпак: удароміцний світлостабілізований полікарбонат.
Джерело світла: лампи світлодіодні - формфактор G45 - з цоколем E27 потужністю макс. 10Вт та напругою згідно типу лампи. Розмір лампи макс. ØDxH - 50x95мм.

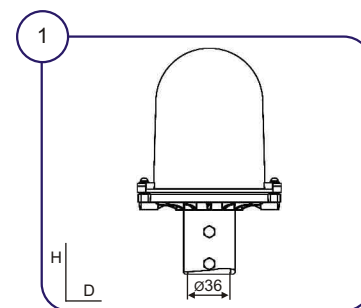
Комплектація: світильник.

ОСОБЛИВОСТІ:

- комплектуються приєднаним електрокабелем довжиною до 300мм – значно спрощено електромонтаж;
- енергоекономні світлодіоди - клас енергоефективності «D» (відповідно до Регламентів ЄС 2017/1369 та 2019/2015);
- крива сили світла типу «D» (косинусна) - кут розсіювання згідно параметрів лампи;
- атмосферостійкий - тривалий термін служби.

МОНТАЖ: на вертикальну трубу з зовнішнім Ø36мм макс.

ЕЛЕКТРОПІД'ЄДНАННЯ: індивідуальне, з допомогою приєданого електрокабелю



Приклад для замовлення: **ВАТРА ДТУ12В-10-001 У1**

розшифровування модифікації:

- 1 цифра • 0
- 2 цифра • 0
- 3 цифра • 1- світлопропускний захисний елемент – червоний ковпак

УВАГА: • опції за додаткову оплату
• PRO - виконання з спеціальними експлуатаційними характеристиками

Тип світильника	Ступінь захисту	ДС	Габарити DxH, мм	Маса, кг ±10%
ДТУ12В-10-001 У1	IP54	LED G45 E27	136x212	1

ДСУ07У Перехід

Корпорація ВАТРА • <http://vatra.ua> • каталог 26/27

ТУ У 27.4-33680115-069-2017



джерело світла і потужність, Вт.....	світлодіоди • 120
напруга живлення номінал., В.....	230 AC; опція: 230 DC
ступінь пилевологозахисту.....	IP65 / IP33
клас електрозахисту.....	I
механічна стійкість.....	M1
корельована колірна температура (CCT).....	5000K
індекс кольоропередачі (Ra).....	>80
коефіцієнт потужності (PF).....	0,95
температура навколишнього середовища.....	-40°C...+40°C (У1)



“Перехід”

Для загального освітлення пішохідних переходів та інформування водіїв транспортних засобів про пішохідний перехід. Світильник з жовтим світлофором, подає імпульсний проблісковий сигнал жовтого кольору на обидві сторони проїжджої частини дороги і одночасно забезпечує освітлення пішохідної доріжки.

Корпусні деталі: листовий алюміній і сталь.

Світлопропускні захисні елементи:

- освітлення пішохідних переходів - оптичні лінзи з термостійкого скла,
- інформування водіїв про пішохідний перехід (жовтий світлофор) - світлорозсіювачі з полікарбонату.

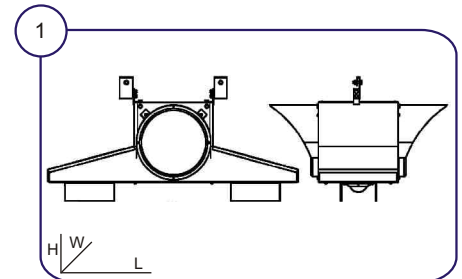
Апаратура управління: вбудоване ЕДЖ.

Джерело світла: світлодіоди *Seoul Semiconductor*.

Комплектація: світильник з світлодіодним джерелом світла.

МОНТАЖ: на лужений металічний трос Ø6...7мм

ЕЛЕКТРОПІД'ЄДНАННЯ: кабелем Ø9...12мм (перетин жил 1,5...4мм²)



ОСОБЛИВОСТІ:

- конструкція світильника дозволяє його регулювання щодо підвісу в горизонтальній площині до 36° і регулювання оптичних елементів освітлення пішохідного переходу у вертикальній площині до 30°;
- КСС в поперечній площині типу «Ш» (широка) і в поздовжній площині типу «Д» (косинусна);
- захист від попадання блискавки - грозозахист 10кВ;
- опція: робоча напруга постійного струму 230В;
- енергоекономні світлодіоди - клас енергоефективності «D» (відповідно до Регламентів ЄС 2017/1369 та 2019/2015);
- електронні компоненти та світлодіоди виключно провідних світових виробників;
- плавне включення, а також захист від перегріву і перегорання дозволяє продовжити термін служби світлодіодів;
- атмосферостійкий і має тривалий термін служби.

Приклад для замовлення: **ВАТРА ДСУ07У-120 У1 Перехід**

УВАГА: • опції за додаткову оплату

• PRO - виконання з спеціальними експлуатаційними характеристиками

Тип світильника	Напруга, В	Ступінь захисту		Світловий потік, лм ±5%	Тип КСС - Кут	Габарити, LxWxH, мм	Маса, кг ±10%
		оптичних елементів, електронної апаратури	корпусу				
ДСУ07У-120 У1 Перехід	230 AC	IP65	IP33	14400	Ш/Д - 160°/120°	820x580x390	14

ДБУ01В

Корпорація ВАТРА • <http://vatra.ua> • каталог 26/27

ТУ У 31.5-00214267-002-2001



джерело світла і потужність, Вт.....**світлодіоди • 30**
 напруга живлення номінал., В.....**230 АС**
 ступінь пиловологозахисту.....**IP54**
 клас електрозахисту.....**I**
 механічна стійкість.....**M1**
 корельована колірна температура (CCT).....**4000К**
 індекс кольоропередачі (Ra).....**>80**
 коефіцієнт потужності (PF).....**0,95**
 температура навколишнього середовища.....**-30°C...+40°C (У1)**



Для освітлення пішохідних доріжок біля будівель, підземних переходів, тунелів, вантажних доків, коридорів, входів у будівлі.

Корпусні деталі: алюмінієвий сплав.
 Внутрішній відбивач: листовий алюміній з високим коефіцієнтом відбиття.
 Світлопропускний захисний елемент - світлорозсіювач:
 • модифікації -001, -002 - світлостабілізований полікарбонат.
 • модифікації -011, -012 (антивандальний) - самозагасаючий світлостабілізований полікарбонат з підвищеним захистом від механічних пошкоджень.
 Апаратура управління: вбудоване ЕДЖ.
 Кабельний ввід: 1шт.
 Джерело світла: світлодіоди *Osram*.

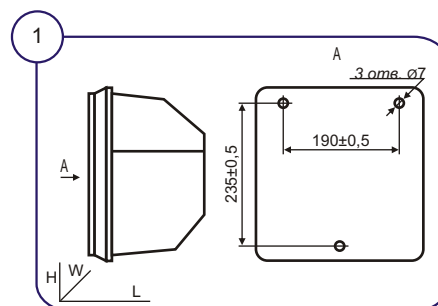
Комплектація: світильник з світлодіодним джерелом світла; без кріпильних елементів.

ОСОБЛИВОСТІ:

- енергоекономні світлодіоди - клас енергоефективності «D» (відповідно до Регламентів ЄС 2017/1369 та 2019/2015);
- електронні компоненти та світлодіоди виключно провідних світових виробників;
- висока ступінь пиловологозахисту, антивандальний, пожегобезпечний, атмосферостійкий.

МОНТАЖ: на вертикальну опорну поверхню

ЕЛЕКТРОПІД'ЄДНАННЯ: кабелем Ø9...14мм або проводами (перетин жил 1,5...2,5мм²)



Приклад для замовлення: **ВАТРА ДБУ01В-30-012 У1**

розшифрування модифікації:
 1 цифра • 0
 2 цифра • конструктивне виконання:
 0- звичайне
 1- антивандальне
 3 цифра • ввід електрокабелю в корпус:
 1- збоку
 2- знизу

УВАГА: • опції за додаткову оплату
 • PRO - виконання з спеціальними експлуатаційними характеристиками

Тип світильника	Напруга, В	Ступінь захисту	Потужність, Вт ±5%	Світловий потік, лм ±5%	тип КСС - Кут	Габарити, LxWxH, мм	Маса, кг ±10%
ДБУ01В-30-001 У1	230 АС	IP54	30	3600	боков./Д - 120°	190x280x295	3
ДБУ01В-30-002 У1	230 АС	IP54	30	3600	боков./Д - 120°	190x280x295	3
ДБУ01В-30-011 У1	230 АС	IP54	30	3600	боков./Д - 120°	190x280x295	3
ДБУ01В-30-012 У1	230 АС	IP54	30	3600	боков./Д - 120°	190x280x295	3

ДКУ42У

Корпорація ВАТРА ● <http://vatra.ua> ● каталог 26/27

ТУ У 27.4-33680115-057:2014



джерело світла і потужність, Вт..... **світлодіоди • 30, 45, 60**
 напруга живлення номінал., В..... **230 AC, 230 DC; опція: для 30Вт - 12 AC, 24 AC, 36 AC, 12 DC, 24 DC, 36 DC**

ступінь пиловологозахисту..... **IP65**
 клас електрозахисту..... **I**
 механічна стійкість..... **M1**
 корельована колірна температура (CCT)..... **4000K**
 індекс кольоропередачі (Ra)..... **>80**
 коефіцієнт потужності (PF)..... **0,95**
 температура навколишнього середовища..... **-40°C...+40°C (У1)**



Для декоративного освітлення парків, скверів, садів, бульварів, пішохідних доріжок та ін. територій.

Корпусні деталі: алюмінієвий сплав.
 Захисне покриття: атмосферостійка порошкова поліефірна емаль.
 Світлопропускний захисний елемент - світлорозсіювач: удароміцний світлостабілізований полікарбонат.
 Апаратура управління: вбудоване ЕДЖ.
 Джерело світла: світлодіоди.

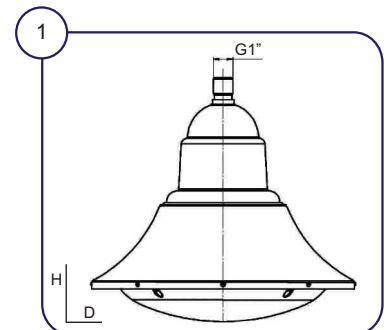
Комплектація: світильник з світлодіодним джерелом світла.

ОСОБЛИВОСТІ:

- опція: робоча напруга змінного або постійного струму для 30Вт - 12В, 24В, 36В;
- енергоекономні світлодіоди - клас енергоефективності «D» (відповідно до Регламентів ЄС 2017/1369 та 2019/2015);
- електронні компоненти та світлодіоди виключно провідних світових виробників;
- вбудована апаратура управління зменшує витрати на монтаж;
- висока ступінь пиловологозахисту, антивандальний, пожежобезпечний, атмосферостійкий.

МОНТАЖ: на вертикальну трубу з зовнішньою різьбою G1

ЕЛЕКТРОПІД'ЄДНАННЯ: кабелем Ø9...12мм (перетин жил 1,5...4мм²)



Приклад для замовлення: **ВАТРА ДКУ42У-30-002 У1**

розшифрування модифікації:

- 1 цифра • 0
- 2 цифра • 0
- 3 цифра • 2- тип КСС - кут розсіювання: Д (косинусна) - 120°

УВАГА: • опції за додаткову оплату
 • PRO - виконання з спеціальними експлуатаційними характеристиками

Тип світильника	Напруга, В	Ступінь захисту	Потужність, Вт ±5%	Світловий потік, лм ±5%	Тип КСС - Кут	Габарити, ДхН, мм	Маса, кг ±10%
ДКУ42У-30-002 У1	230 AC/DC	IP65	30	3600	Д - 120°	450x420	8
ДКУ42У-45-002 У1	230 AC/DC	IP65	45	5400	Д - 120°	450x420	8
ДКУ42У-60-002 У1	230 AC/DC	IP65	60	7200	Д - 120°	450x420	8

ДТУ42У

Корпорація ВАТРА • <http://vatra.ua> • каталог 26/27

ТУ У 27.4-33680115-057:2014



джерело світла і потужність, Вт..... **світлодіоди • 30, 45, 60**
 напруга живлення номінал., В..... **230 AC, 230 DC; опція: для 30Вт - 12 AC, 24 AC, 36 AC, 12 DC, 24 DC, 36 DC**

ступінь пиловологозахисту..... **IP65**
 клас електрозахисту..... **I**
 механічна стійкість..... **M1**
 корельована колірна температура (CCT)..... **4000K**
 індекс кольоропередачі (Ra)..... **>80**
 коефіцієнт потужності (PF)..... **0,95**
 температура навколишнього середовища..... **-40°C...+40°C (У1)**



Для декоративного освітлення парків, скверів, садів, бульварів, пішохідних доріжок та ін. територій.

Корпусні деталі: алюмінієвий сплав.
 Захисне покриття: атмосферостійка порошкова поліефірна емаль.
 Світлопропускний захисний елемент - світлорозсіювач: удароміцний світлостабілізований полікарбонат.
 Апаратура управління: вбудоване ЕДЖ.
 Джерело світла: світлодіоди.

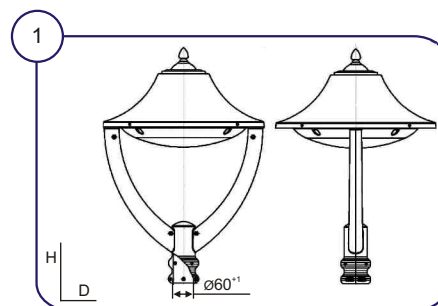
Комплектація: світильник з світлодіодним джерелом світла.

ОСОБЛИВОСТІ:

- опція: робоча напруга змінного або постійного струму для 30Вт - 12В, 24В, 36В;
- енергоекономні світлодіоди - клас енергоефективності «D» (відповідно до Регламентів ЄС 2017/1369 та 2019/2015);
- електронні компоненти та світлодіоди виключно провідних світових виробників;
- вбудована апаратура управління зменшує витрати на монтаж;
- висока ступінь пиловологозахисту, антивандальний, пожежобезпечний, атмосферостійкий.

МОНТАЖ: на вертикальну трубу Ø57мм

ЕЛЕКТРОПІД'ЄДНАННЯ: кабелем або проводами перетином жил 1,5...4мм²



Приклад для замовлення: **ВАТРА ДТУ42У-30-002 У1**

розшифрування модифікації:

1 цифра • 0

2 цифра • 0

3 цифра • 2- тип КСС - кут розсіювання: Д (косинусна) - 120°

УВАГА: • опції за додаткову оплату

• PRO - виконання з спеціальними експлуатаційними характеристиками

Тип світильника	Напруга, В	Ступінь захисту	Потужність, Вт ±5%	Світловий потік, лм ±5%	Тип КСС - Кут	Габарити, ДхН, мм	Маса, кг ±10%
ДТУ42У-30-002 У1	230 AC/DC	IP65	30	3600	Д - 120°	450x690	9
ДТУ42У-45-002 У1	230 AC/DC	IP65	45	5400	Д - 120°	450x690	9
ДТУ42У-60-002 У1	230 AC/DC	IP65	60	7200	Д - 120°	450x690	9

ДТУ20У



джерело світла і потужність, Вт.....	світлодіоди • 45, 60
напруга живлення номінал., В.....	230 АС, 230 DC
ступінь пиловогозахисту.....	IP65
клас електрозахисту.....	I
механічна стійкість.....	M1
корельована колірна температура (CCT).....	4000К
індекс кольоропередачі (Ra).....	>80
коефіцієнт потужності (PF).....	0,95
температура навколишнього середовища.....	-40°С...+40°С (У1)



Для декоративного освітлення парків, скверів, садів, бульварів, пішохідних доріжок та ін. територій.

Корпусні деталі: алюмінієвий сплав.
Захисне покриття: атмосферостійка порошкова поліефірна емаль.
Світлопропускний захисний елемент - світлорозсіювач: удароміцний світлостабілізований полікарбонат.
Апаратура управління: незалежне ЕДЖ.
Джерело світла: світлодіоди.

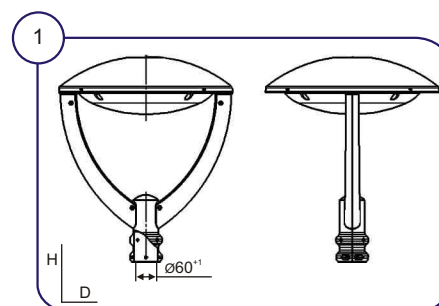
Комплектація: світильник з світлодіодним джерелом світла, незалежне ЕДЖ.

ОСОБЛИВОСТІ:

- енергоекономні світлодіоди - клас енергоефективності «D» (відповідно до Регламентів ЄС 2017/1369 та 2019/2015);
- електронні компоненти та світлодіоди виключно провідних світових виробників;
- висока ступінь пиловогозахисту, антивандальний, пожежобезпечний, атмосферостійкий.

МОНТАЖ: на вертикальну трубу Ø57мм
ЕДЖ вбудовується в нижню частину опори

ЕЛЕКТРОПІД'ЄДНАННЯ: кабелем або проводами перетином жил 1,5...4мм²



Приклад для замовлення: **ВАТРА ДТУ20У-45-002 У1**

розшифрування модифікації:

- 1 цифра • 0
- 2 цифра • 0
- 3 цифра • 2- тип КСС - кут розсіювання: Д (косинусна) - 120°

УВАГА: • опції за додаткову плату
• PRO - виконання з спеціальними експлуатаційними характеристиками

Тип світильника	Напруга, В	Ступінь захисту	Потужність, Вт ±5%	Світловий потік, лм ±5%	Тип КСС - Кут	Габарити, ДхН, мм	Маса, кг ±10%
ДТУ20У-45-002 У1	230 АС/DC	IP65	45	5400	120°	450x525	8,5
ДТУ20У-60-002 У1	230 АС/DC	IP65	60	7200	120°	450x525	8,5

ДТУ08У

Корпорація ВАТРА • <http://vatra.ua> • каталог 26/27

ТУ У 31.5-33680115-023:2007



джерело світла і потужність, Вт..... **світлодіоди • 35**
 напруга живлення номінал., В..... **230 АС; опція: 230 DC**
 ступінь пиловологозахисту..... **IP65**
 клас електрозахисту..... **I**
 механічна стійкість..... **M1**
 корельована колірна температура (CCT)..... **4000...5000K**
 індекс кольоропередачі (Ra)..... **>80**
 коефіцієнт потужності (PF)..... **0,95**
 температура навколишнього середовища..... **-40°С...+40°С (У1)**



Для декоративного освітлення парків, скверів, садів, бульварів, пішохідних доріжок та ін. територій.

Корпусні деталі: алюмінієвий сплав.
 Захисне покриття: атмосферостійка порошкова поліефірна емаль.
 Світлопропускний захисний елемент - світлорозсіювач: удароміцний світлостабілізований полікарбонат.
 Апаратура управління: вбудоване ЕДЖ.
 Джерело світла: світлодіоди.

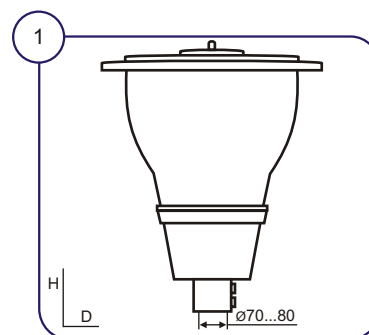
Комплектація: світильник з світлодіодним джерелом світла.

ОСОБЛИВОСТІ:

- опція: робоча напруга постійного струму 230В;
- енергоекономні світлодіоди - клас енергоефективності «D» (відповідно до Регламентів ЄС 2017/1369 та 2019/2015);
- електронні компоненти та світлодіоди виключно провідних світових виробників;
- висока ступінь пиловологозахисту, антивандальний, пожегобезпечний, атмосферостійкий.

МОНТАЖ: на вертикальну трубу Ø70...80мм

ЕЛЕКТРОПІД'ЄДНАННЯ: кабелем або проводами перетином жил 1,5...4мм²



Приклад для замовлення: **ВАТРА ДТУ08У-35-002 У1**

розшифрування модифікації:

- 1 цифра • 0
- 2 цифра • 0
- 3 цифра • 2- з світлодіодним джерелом світла

УВАГА: • опції за додаткову оплату
 • PRO - виконання з спеціальними експлуатаційними характеристиками

Тип світильника	Напруга, В	Ступінь захисту	Потужність, Вт ±5%	Світловий потік, лм ±5%	Тип КСС - Кут	Габарити, DxH, мм	Маса, кг ±10%
ДТУ08У-35-002 У1	230 АС	IP65	35	4200	С - 90°	505x640	6,8

Опора освітлювальна ДТУ50В



Корпорація ВАТРА • <http://vatra.ua> • каталог 26/27

Для освітлення в парках, скверах, садах, на бульварах, майданах, пішохідних доріжках та ін. територіях.

Конструкція: опора з кронштейном різної геометричної конфігурації; світильник, вбудований в кронштейн опори.

Світильник: джерело світла - світлодіоди

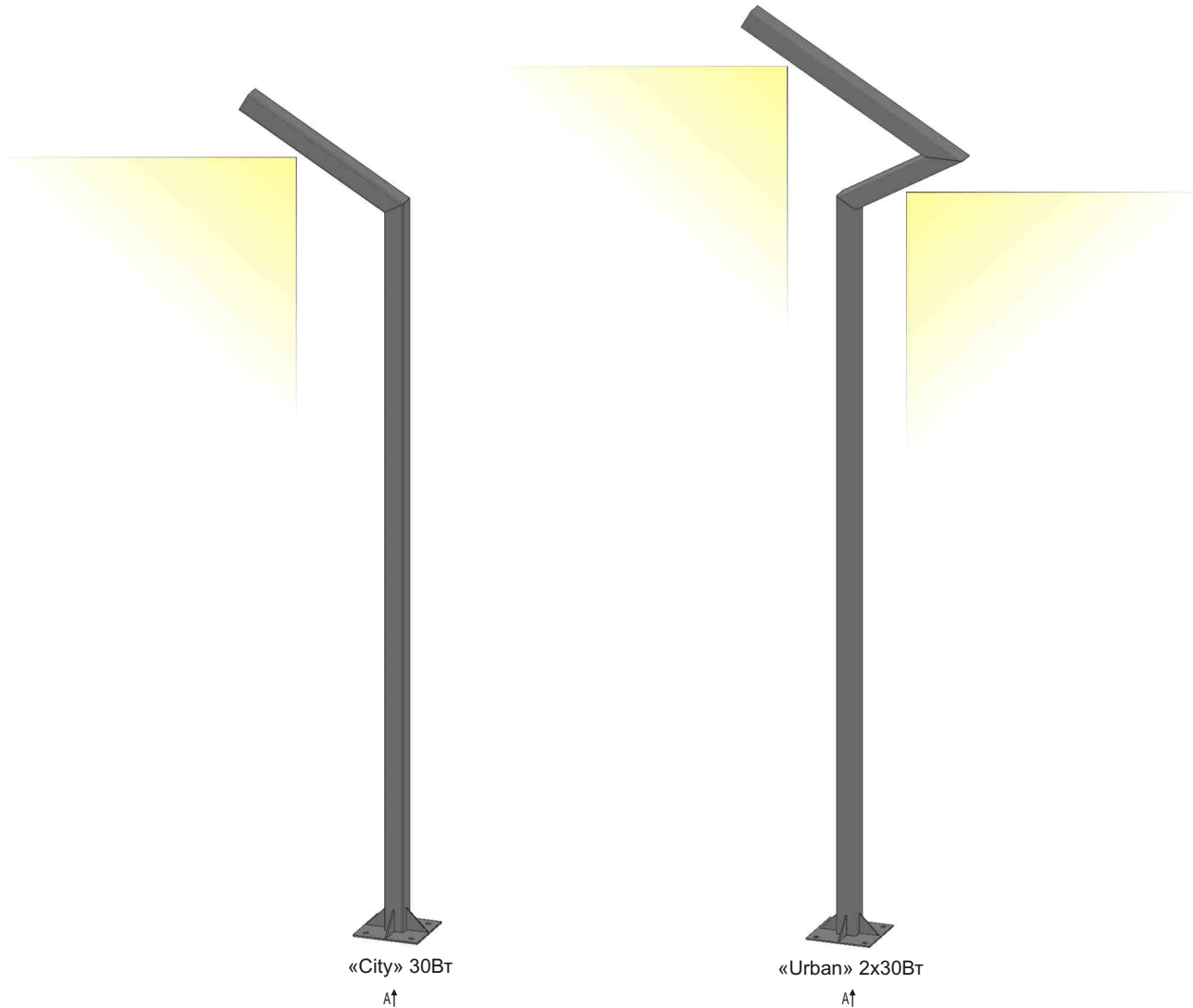
- модель «City» - 30Вт (4200лм);
- модель «Urban» - 30Вт (4200лм) або 2x30Вт (2x4200лм).

Опора та кронштейн: сталеві профільна труба $\square 80$ (стінка $\neq 3$ мм).

Захисне покриття: атмосферостійка порошкова поліефірна емаль.

Комплектація: опора з кронштейном та світильником (1 або 2шт.), кріпильні елементи.

МОНТАЖ: на опорну горизонтальну поверхню з допомогою анкерних болтів.



«City» 30Вт

A↑

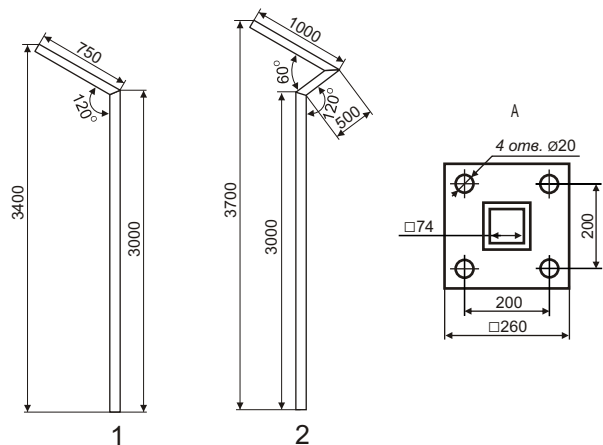
«Urban» 2x30Вт

A↑

Приклад для замовлення: ВАТРА ДТУ50В-2x30 «Urban»

УВАГА: • опції за додаткову оплату

- PRO - виконання з спеціальними експлуатаційними характеристиками



Опора для освітлювальних приладів

Корпорація ВАТРА ● <http://vatra.ua> ● каталог 26/27



Для використання з парковими світильниками типу ДТУ20У, ДТУ42У, ДТУ08У, ДКУ42У з метою освітлення парків, скверів, садів, бульварів, пішохідних доріжок та ін. територій.

Конструкція: опора трубчаста (ОТ), кронштейн на опорі (КР).

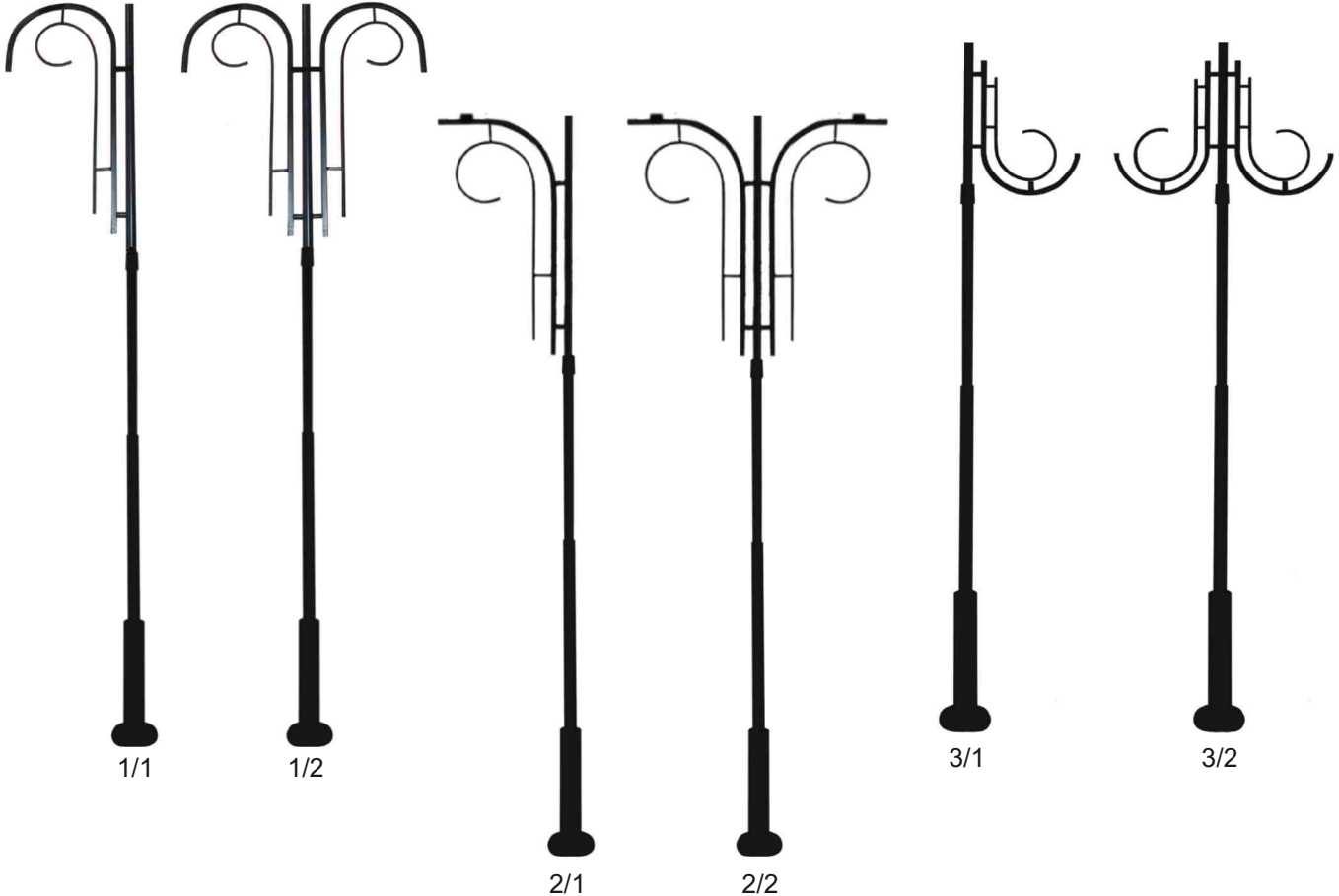
Опора трубчаста (ОТ): стальна труба.

Кронштейн на опорі (КР): стальна труба і стальний прокат.

Захисне покриття: атмосферостійка порошкова поліефірна емаль.

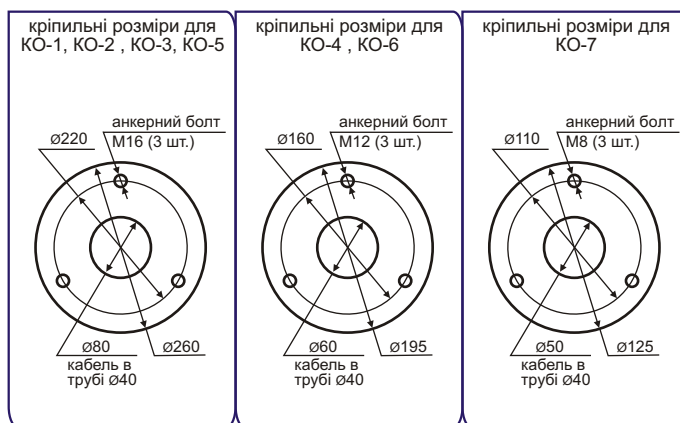
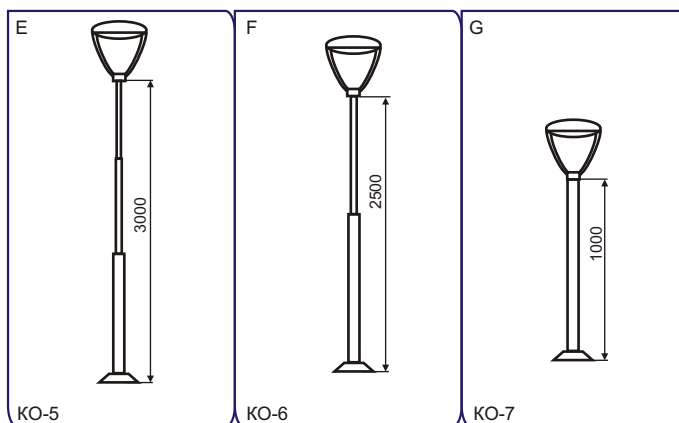
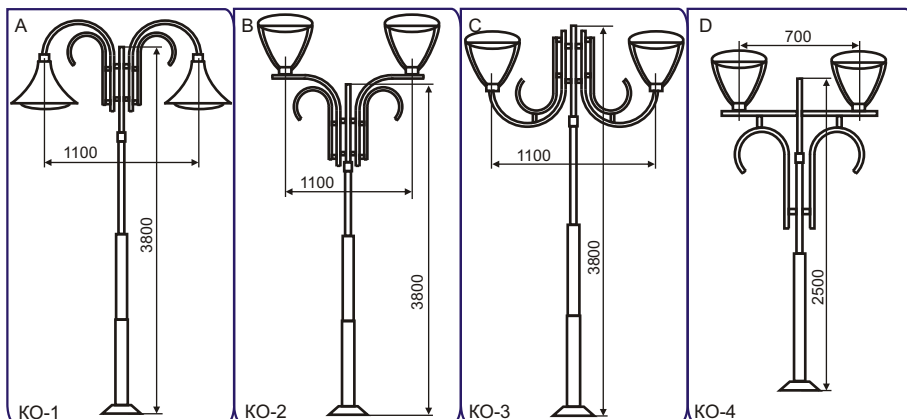
Комплектація: опора, кріпильні елементи; опція - світильник типу ДТУ20У, ДТУ42У, ДТУ08У, ДКУ42У.

МОНТАЖ: на опорну горизонтальну поверхню з допомогою анкерних болтів.



- 1/1 опора з кронштейном одноріжковий $h=3,8\text{м}$
- 1/2 опора з кронштейном дворіжковий $h=3,8\text{м}$
- 1/3 опора з кронштейном трьохріжковий $h=3,8\text{м}$
- 2/1 опора з кронштейном одноріжковий $h=3,8\text{м}$
- 2/2 опора з кронштейном дворіжковий $h=3,8\text{м}$
- 2/3 опора з кронштейном трьохріжковий $h=3,8\text{м}$
- 3/1 опора з кронштейном одноріжковий $h=3,8\text{м}$
- 3/2 опора з кронштейном дворіжковий $h=3,8\text{м}$
- 3/3 опора з кронштейном трьохріжковий $h=3,8\text{м}$
- 3/4 опора з кронштейном чотирьохріжковий $h=3,8\text{м}$
- 4/1 опора з кронштейном одноріжковий $h=2,5\text{м}$
- 4/2 опора з кронштейном дворіжковий $h=2,5\text{м}$
- 4/3 опора з кронштейном трьохріжковий $h=2,5\text{м}$
- 5 опора одинарна $h=3\text{м}$
- 6 опора одинарна $h=2,5\text{м}$
- 7 опора одинарна $h=1\text{м}$

Опора для освітлювальних приладів



Приклад для замовлення: ВАТРА «КО-3/2»

УВАГА: • опції за додаткову оплату

• PRO - виконання з спеціальними експлуатаційними характеристиками

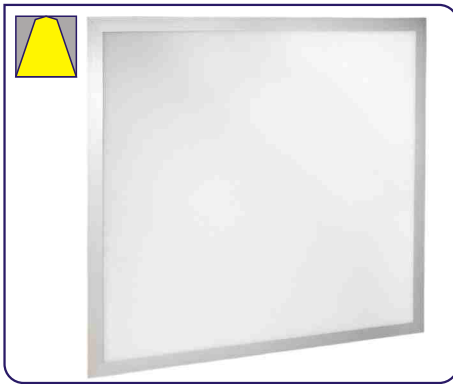
ДВО20У, ДПО20У, ДСО20У Юпітер-LED-панель

Корпорація ВАТРА • <http://vatra.ua> • каталог 26/27

ТУ У 31.5-33680115-047:2013



джерело світла і потужність, Вт.....	світлодіоди • 36, 45
напруга живлення номінал., В.....	230 AC
ступінь пиловологозахисту.....	IP20, IP40, IP54
клас електрозахисту.....	I
механічна стійкість.....	M1
корельована колірна температура (CCT).....	4000K, 5000K, 6000K
індекс кольоропередачі (Ra).....	>80
рівень дискомфорту блисків (UGR).....	<22
коефіцієнт потужності (PF).....	0,95
температура навколишнього середовища.....	-20°C...+40°C (УХЛ4)



Для загального та, як опція, аварійного (у випадку вимкнення основного електроживлення) освітлення адміністративних, офісних, комерційних, медичних, навчальних, громадських та інших приміщень.

Корпусні деталі: екструдований анодований алюмінієвий профіль.
Світлопропускний захисний елемент - світлорозсіювач: матовий монолітний світлостабілізований полікарбонат.
Апаратура управління - вбудована:

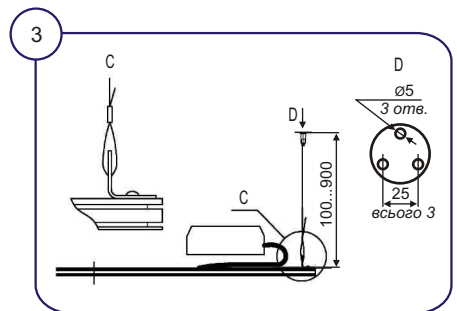
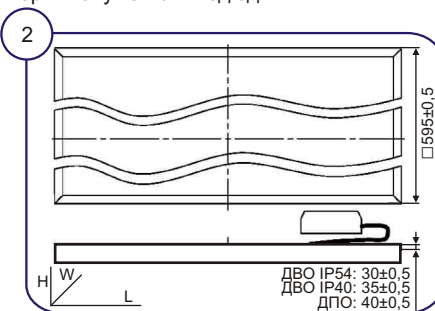
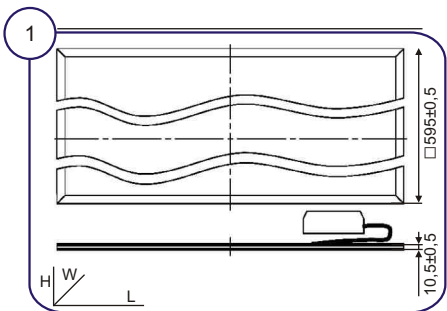
- ЕДЖ
- ЕДЖ та БАЖ з АКБ (опція)

Джерело світла: світлодіоди LG.

Комплектація: світильник з світлодіодним джерелом світла; без кріпильних елементів.

ОСОБЛИВОСТІ:

- світлодіоди розташовані в торцевій частині світильника, що створює комфортне м'яке розсіяне світло без відблисків, КСС типу «Д» (косинусна) - кут розсіювання 120°;
- опція: блок аварійного живлення з акумуляторною батареєю (БАЖ з АКБ) - робота в аварійному режимі до 2 годин (потужність 3Вт);
- енергоекономні світлодіоди - клас енергоефективності «D» (відповідно до Регламентів ЄС 2017/1369 та 2019/2015);
- електронні компоненти та світлодіоди виключно провідних світових виробників;
- плавне включення, а також захист від перегріву і перегорання дозволяє продовжити термін служби світлодіодів.



МОНТАЖ:

- в отвір підвісної стелі (1 або 2)
- з допомогою монтажної рамки на опорну поверхню (2)
- з допомогою тросів до опорної поверхні (3)

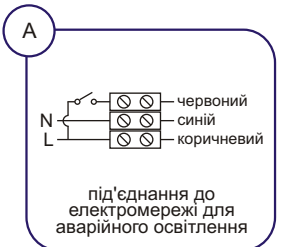
ЕЛЕКТРОПІД'ЄДНАННЯ: індивідуальне кабелем або проводами перетином жил 1,5...2,5мм²
опція: БАЖ з АКБ для аварійного освітлення (А)

Приклад для замовлення: **ВАТРА ДВО20У-36-011 УХЛ4 Юпітер-LED-панель**

розшифрування модифікації:

- 1 цифра • спосіб монтажу:
0- вбудований в підвісну стелю (ДВО)
1- монтаж на опорну поверхню (ДПО)
3- підвіс на 4 троси (ДСО)
5- резервна цифра
- 2 цифра • 1- IP20 (IP40), ККТ 4000K (білий) або, опція, 5000K (нейтральний білий)
2- IP20, ККТ 6000K (холодний білий)
3- IP54, ККТ 5000K (нейтральний білий)
- 3 цифра • 1- потужність 36Вт
2- потужність 45Вт
3- потужність 36Вт для ДВО з ЕДЖ Philips (гарантія 5 років)

УВАГА: • опції за додаткову оплату
• PRO - виконання з спеціальними експлуатаційними характеристиками



ДВО - вмонтований світильник
ДПО - накладний світильник (за допомогою монтажної рамки)
ДСО - підвісний світильник (на троси)

Рис.	Тип світильника	Напруга, В	Ступінь захисту	ДС	Потужність, Вт ±5%	Світловий потік, лм ±5%	Габарити, LxWxH, мм	Маса, кг ±10%
1	ДВО20У-36-011, -021 Юпітер-LED-панель	230 AC	IP20	LED	36	4320	595x595x10,5	0,9
2	ДВО20У-36-013 Юпітер-LED-панель	230 AC	IP40	LED	36	4320	595x595x35	1,2
2	ДВО20У-36-031 Юпітер-LED-панель	230 AC	IP54	LED	36	4320	595x595x30	1,1
1	ДВО20У-45-012, -022 Юпітер-LED-панель	230 AC	IP20	LED	45	5400	595x595x10,5	1
1	ДПО20У-36-111, -121 Юпітер-LED-панель	230 AC	IP20	LED	36	4320	595x595x40	1,4
1	ДПО20У-36-131 Юпітер-LED-панель	230 AC	IP54	LED	36	4320	595x595x40	1,6
1	ДПО20У-45-112, -122 Юпітер-LED-панель	230 AC	IP20	LED	45	5400	595x595x40	1,5
3	ДСО20У-36-311, -321 Юпітер-LED-панель	230 AC	IP20	LED	36	4320	595x595x10,5	1,2
3	ДСО20У-45-312, -322 Юпітер-LED-панель	230 AC	IP20	LED	45	5400	595x595x10,5	1,3

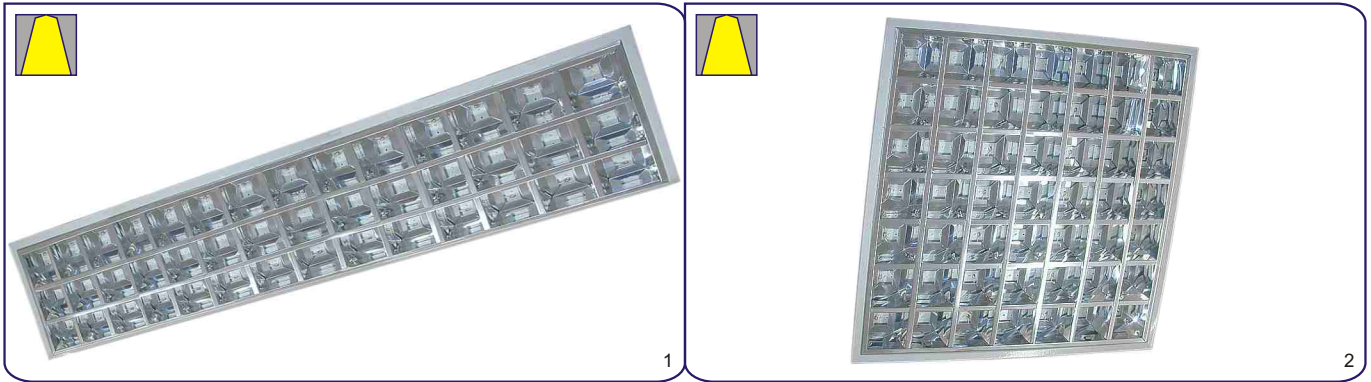
ДПО25У Юпітер-LED

Корпорація ВАТРА • <http://vatra.ua> • каталог 26/27

ТУ У 31.5-33680115-047:2013



джерело світла і потужність, Вт..... **світлодіоди • 50, 59**
 напруга живлення номінал., В..... **230 АС; опція: 230 DC**
 ступінь пиловологозахисту..... **IP20**
 клас електрозахисту..... **I**
 механічна стійкість..... **M1**
 корельована колірна температура (CCT)..... **5000K**
 індекс кольоропередачі (Ra)..... **>80**
 коефіцієнт потужності (PF)..... **0,95**
 температура навколишнього середовища..... **-20°C...+40°C (УХЛ4)**



Для загального освітлення адміністративних, офісних, комерційних, медичних, навчальних, громадських та інших приміщень.

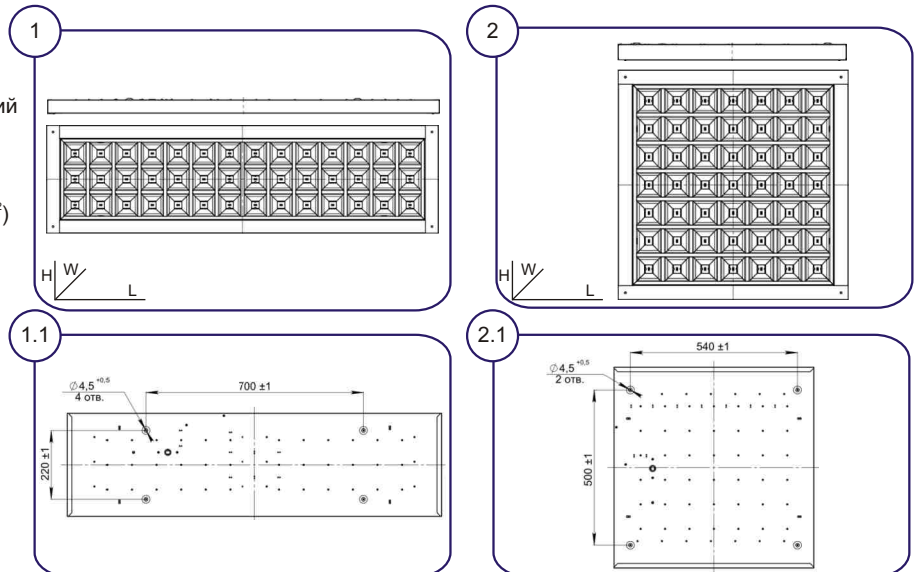
Корпусні деталі: листова сталь.
 Відбивач: листовий дзеркальний алюміній високої чистоти - знімна решітка, яка закріплюється пружинними затискачами.
 Апаратура управління: вбудоване ЕДЖ.
 Джерело світла: світлодіоди LG.
 Комплектація: світильник з світлодіодним джерелом світла; без кріпильних елементів.

ОСОБЛИВОСТІ:

- відбивач з дзеркального алюмінію забезпечує заданий світлорозподіл, створює якісне і комфортне освітлення з високим рівнем сили світла і мінімізує втрати світлового потоку;
- опція: робоча напруга постійного струму 230В;
- енергоекономні світлодіоди - клас енергоефективності «D» (відповідно до Регламентів ЄС 2017/1369 та 2019/2015);
- електронні компоненти та світлодіоди виключно провідних світових виробників;
- плавне включення, а також захист від перегріву і перегорання дозволяє продовжити термін служби світлодіодів;
- світильники розроблено в рамках Державної програми розвитку світлодіодного освітлення України.

МОНТАЖ: на опорну поверхню або монтажний профіль з допомогою шурупів, різьбових шпильок, гвинтів або болтів

ЕЛЕКТРОПІД'ЄДНАННЯ: індивідуальне кабелем Ø до 10мм (перетин жил 1,5...2,5мм²) або проводами перетином жил 1,5...2,5мм²



Приклад для замовлення: **ВАТРА ДПО25У-50-002 УХЛ4 Юпітер-LED**

розшифрування модифікації:
 1 цифра • 0- світлодіодний модуль з алюмінієвими панелями
 2 цифра • 0- растровий відбивач: дзеркальний
 3 цифра • 2- потужність 50Вт; ККТ 5000К (холодний білий)
 3- потужність 59Вт; ККТ 5000К (холодний білий)

УВАГА: • опції за додаткову оплату
 • PRO - виконання з спеціальними експлуатаційними характеристиками

Фото	Тип світильника	Напруга, В	Ступінь захисту	Потужність, Вт ±5%	Світловий потік, лм ±5%	Тип КСС - Кут	Габарити, LxWxH, мм	Маса, кг ±10%
1	ДПО25У-50-002 Юпітер-LED	230 АС	IP20	50	6000	Г - 90°	1202x330x49	4,6
2	ДПО25У-59-003 Юпітер-LED	230 АС	IP20	59	7080	Г - 90°	648x648x49	4,7

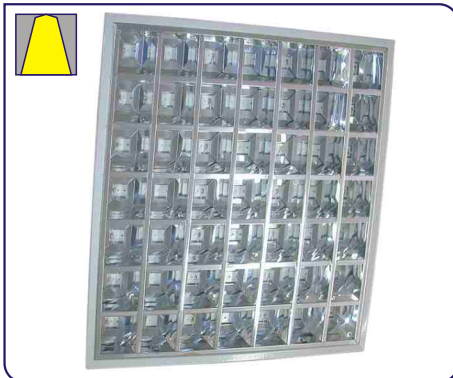
ДВО16У Юпітер-LED-M

Корпорація ВАТРА • <http://vatra.ua> • каталог 26/27

ТУ У 31.5-33680115-044:2011



джерело світла і потужність, Вт..... **світлодіоди • 50**
 напруга живлення номінал., В..... **230 АС; опція: 230 DC**
 ступінь пиловологозахисту..... **IP20**
 клас електрозахисту..... **I**
 механічна стійкість..... **M1**
 корельована колірна температура (CCT)..... **3000K**
 індекс кольоропередачі (Ra)..... **>80**
 коефіцієнт потужності (PF)..... **0,95**
 температура навколишнього середовища..... **-20°C...+40°C (УХЛ4)**



Для загального освітлення адміністративних, офісних, комерційних, медичних, навчальних, громадських та інших приміщень.

Корпусні деталі: листовая сталь и листовий алюміній.
 Відбивач: листовий дзеркальний алюміній високої чистоти - знімна решітка, яка закріплюється пружинними затискачами.
 Апаратура управління: вбудоване ЕДЖ.
 Джерело світла: світлодіоди LG.

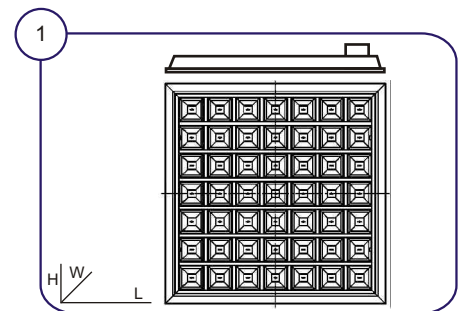
Комплектація: світильник з світлодіодним джерелом світла; без кріпильних елементів.

ОСОБЛИВОСТІ:

- конструкція растрового відбивача забезпечує обмеження габаритної яскравості - захисний кут 40°;
- відбивач з дзеркального алюмінію забезпечує заданий світлорозподіл, створює якісне і комфортне освітлення з високим рівнем сили світла і мінімізує втрати світлового потоку;
- опція: робоча напруга постійного струму 230В;
- енергоекономні світлодіоди - клас енергоефективності «D» (відповідно до Регламентів ЄС 2017/1369 та 2019/2015);
- електронні компоненти та світлодіоди виключно провідних світових виробників;
- плавне включення, а також захист від перегріву і перегорання дозволяє продовжити термін служби світлодіодів;
- світильники розроблено в рамках Державної програми розвитку світлодіодного освітлення України.

МОНТАЖ: в отвір підвісної стелі

ЕЛЕКТРОПІД'ЄДНАННЯ: індивідуальне кабелем Ø до 10мм (перетин жил 1,5...2,5мм²) або проводами перетином жил 1,5...2,5мм²



Приклад для замовлення: **ВАТРА ДВО16У-50-001 УХЛ4 Юпітер-LED-M**

розшифрування модифікації:

- 1 цифра • 0- потужність 50Вт; ККТ 3000K (теплий білий)
- 2 цифра • 0- растровий відбивач: дзеркальний
- 3 цифра • 1- тип КСС - кут розсіювання: Г (глибока) - 90°

УВАГА: • опції за додаткову оплату

- PRO - виконання з спеціальними експлуатаційними характеристиками

Тип світильника	Напруга, В	Ступінь захисту	Потужність, Вт ±5%	Світловий потік, лм ±5%	Тип КСС - Кут	Габарити, LxWxH, мм	Маса, кг ±10%
ДВО16У-50-001 Юпітер-LED-M	230 АС	IP20	50	6000	Г - 90°	596x596x80	5

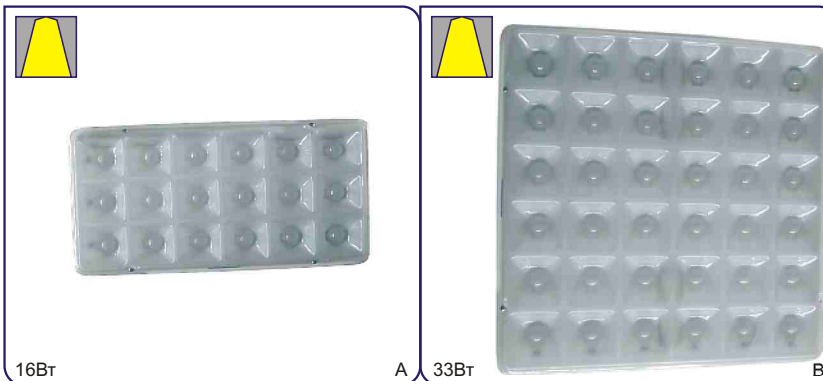
ДВО27У Юпітер-LED-2

Корпорація ВАТРА • <http://vatra.ua> • каталог 26/27

ТУ У 27.4-33680115-055:2013



джерело світла і потужність, Вт..... світлодіоди • 16, 33
 напруга живлення номінал., В..... 230 АС; опція: 12 DC, 24 DC, 230 DC
 ступінь пиловологізахисту..... IP20
 клас електрозахисту..... I
 механічна стійкість..... M1
 корельована колірна температура (CCT)..... 3000К, 4000К
 індекс кольоропередачі (Ra)..... >80
 коефіцієнт потужності (PF)..... 0,95
 температура навколишнього середовища..... -20°C...+40°C (УХЛ4)
 +5°C...+40°C (УХЛ4) для аварійного виконання



Для загального і аварійного (у випадку вимкнення основного електроживлення) освітлення приміщень навчально-освітнього спрямування (аудиторії, навчальні кабінети, бібліотеки, читальні зали, дитячі дошкільні класи і т.п.), а також офісних, громадських, адміністративних, комерційних, медичних та інших приміщень.

Корпусна деталь - монтажна панель: листовая сталь.
 Корпусна деталь - світлопропускний захисний елемент: матовий світлостабілізований полікарбонат.

Апаратура управління (модифікація) - вбудована:

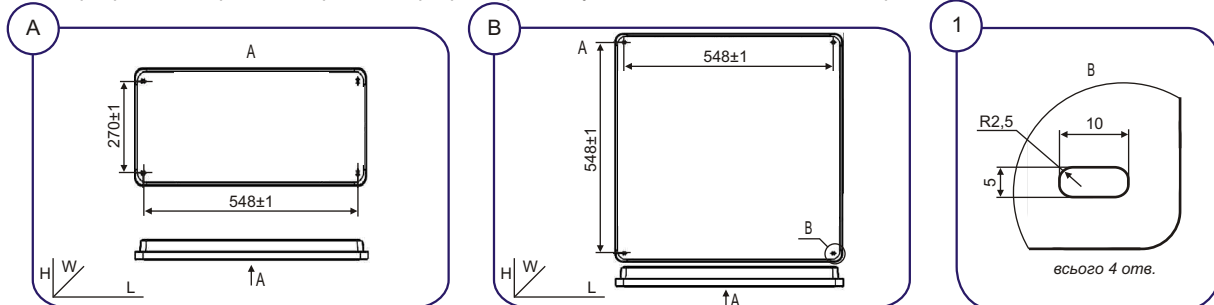
- ЕДЖ
- ЕДЖ та БАЖ з АКБ

Джерело світла: світлодіоди Osram або LG.

Комплектація: світильник з світлодіодним джерелом світла; без кріпильних елементів.

ОСОБЛИВОСТІ:

- спеціальний матеріал корпусної деталі - світлопропускного захисного елемента - матовий світлостабілізований полікарбонат, який забезпечує необхідну рівномірність світлорозподілу, створює якісне і комфортне освітлення з мінімальними оптичними втратами і низьким зоровим навантаженням;
- є виконання з блоком аварійного живлення з акумуляторною батареєю (БАЖ з АКБ) - робота в аварійному режимі не менше 3 годин;
- опція: робоча напруга постійного струму 12В, 24В, 230В;
- енергоекономні світлодіоди - клас енергоефективності «D» (відповідно до Регламентів ЄС 2017/1369 та 2019/2015);
- електронні компоненти та світлодіоди виключно провідних світових виробників;
- плавне включення, а також захист від перегріву і перегорання дозволяє продовжити термін служби світлодіодів;
- світильники розроблено в рамках Державної програми розвитку світлодіодного освітлення України.



МОНТАЖ:

- в отвір підвісної стелі
- на опорну поверхню або монтажний профіль з допомогою шурупів, різьбових шпильок, гвинтів або болтів

ЕЛЕКТРОПІД'ЄДНАННЯ: індивідуальне кабелем Ø до 10мм (перетин жил 1,5...2,5мм²) або проводами перетином жил 1,5...2,5мм²

Приклад для замовлення: ВАТРА ДВО27У-33-002 УХЛ4 Юпітер-LED-2

розшифрування модифікації:

- 1 цифра • 0
- 2 цифра • 0- габаритні розміри 596x596 або 596x320
- 3 цифра • 1- ККТ 4000К (білий)
- 2- ККТ 3000К (теплі білий)

УВАГА: • опції за додаткову оплату

• PRO - виконання з спеціальними експлуатаційними характеристиками

Рис.	Тип світильника	Напруга, В	Ступінь захисту	Потужність, Вт ±5%		Світловий потік, лм ±5%		Тип КСС - Кут	Габарити, LxWxH, мм	Маса, кг ±10%
				Робоч. / Аварійн. режим	Робоч. / Аварійн. режим	Робоч. / Аварійн. режим	Робоч. / Аварійн. режим			
A	ДВО27У-16-001 Юпітер-LED-2	230 АС	IP20	16 / -	2080 / -	Д - 120°	596x320x54	1,6		
A	ДВО27У-16-001+БАЖ Юпітер-LED-2	230 АС	IP20	16 / 3	2080 / 450	Д - 120°	596x320x54	2		
A	ДВО27У-16-002 Юпітер-LED-2	230 АС	IP20	16 / -	2080 / -	Д - 120°	596x320x54	1,6		
A	ДВО27У-16-002+БАЖ Юпітер-LED-2	230 АС	IP20	16 / 3	2080 / 450	Д - 120°	596x320x54	2		
B	ДВО27У-33-001 Юпітер-LED-2	230 АС	IP20	33 / -	4290 / -	Д - 120°	596x596x54	2,8		
B	ДВО27У-33-001+БАЖ Юпітер-LED-2	230 АС	IP20	33 / 3	4290 / 450	Д - 120°	596x596x54	3,2		
B	ДВО27У-33-002 Юпітер-LED-2	230 АС	IP20	33 / -	4290 / -	Д - 120°	596x596x54	2,8		
B	ДВО27У-33-002+БАЖ Юпітер-LED-2	230 АС	IP20	33 / 3	4290 / 450	Д - 120°	596x596x54	3,2		

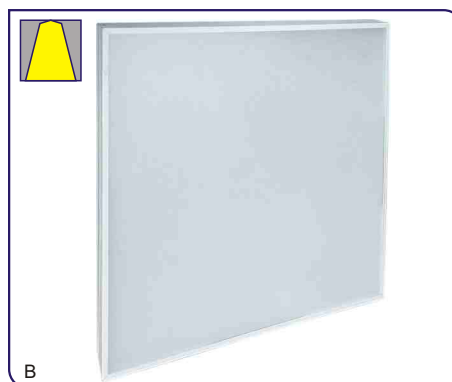
ДПО26В

Корпорація ВАТРА • <http://vatra.ua> • каталог 26/27

ТУ У 31.5-33680115-047:2013



джерело світла і потужність, Вт..... світлодіоди • 20, 25, 30, 35, 50
 напруга живлення номінал., В..... 230 АС; опція: 12 DC, 24 DC, 230 DC
 ступінь пилевологостійкості..... IP20
 клас електрозахисту..... I
 механічна стійкість..... M1
 корельована колірна температура (CCT)..... 4000К, 5000К
 індекс кольоропередачі (Ra)..... >80
 коефіцієнт потужності (PF)..... 0,95
 температура навколишнього середовища..... -20°C...+40°C (УХЛ4)



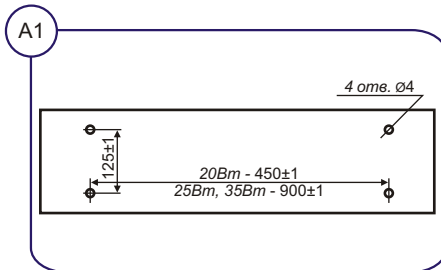
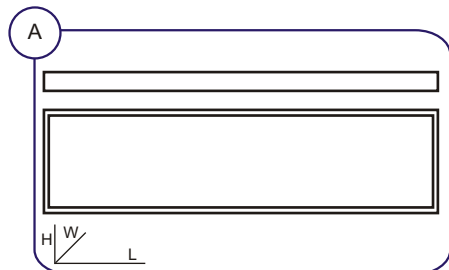
Для загального освітлення адміністративних, офісних, комерційних, медичних, навчальних, громадських та інших приміщень.

Корпусні деталі: листовая сталь.
 Світлопропускний захисний елемент - світлорозсіювач: світлотехнічний листовий полістирол.
 Апаратура управління: вбудоване ЕДЖ.
 Джерело світла: світлодіоди.

Комплектація: світильник з світлодіодним джерелом світла; без кріпильних елементів.

ОСОБЛИВОСТІ:

- відсутність пульсації;
- опція: робоча напруга постійного струму 12В, 24В, 230В;
- енергоекономічні світлодіоди - клас енергоефективності «D» (відповідно до Регламентів ЄС 2017/1369 та 2019/2015);
- електронні компоненти та світлодіоди виключно провідних виробників;
- плавне включення, а також захист від перегріву і перегорання дозволяє продовжити термін служби світлодіодів.



МОНТАЖ: на опорну поверхню або монтажний профіль з допомогою шурупів, різьбових шпильок, гвинтів або болтів

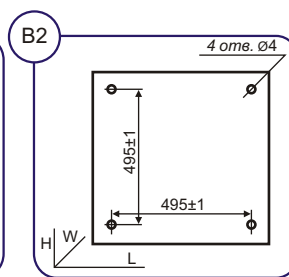
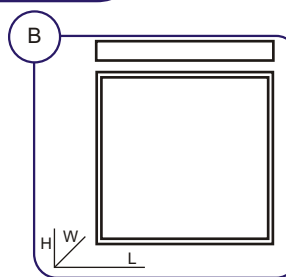
ЕЛЕКТРОПІД'ЄДНАННЯ: індивідуальне кабелем Ø до 6мм (перетин жил 0,75...2,5мм²) або проводами перетином жил 0,75...2,5мм²

Приклад для замовлення: **ВАТРА ДПО26В-25-001 УХЛ4**

розшифрування модифікації:

- 1 цифра • 0
 2 цифра • конструктивне виконання:
 0- корпус прямокутного виду (A)
 1- корпус квадратного виду (B)
 3 цифра • 1- ККТ 4000К
 2- ККТ 5000К

УВАГА: • опції за додаткову оплату
 • PRO - виконання з спеціальними експлуатаційними характеристиками



Тип світильника	Напруга, В	Ступінь захисту	Потужність, Вт ±5%	Світловий потік, лм ±5%	Тип КСС - Кут	Габарити, LxWxH, мм	Маса, кг ±10%
ДПО26В-20-001, -002	230 АС	IP20	20	2400	Д - 120°	600x198x52	1,2
ДПО26В-25-001, -002	230 АС	IP20	25	3000	Д - 120°	1194x198x52	2,2
ДПО26В-25-011	230 АС	IP20	25	3000	Д - 120°	598x598x45	2,2
ДПО26В-30-011	230 АС	IP20	30	3600	Д - 120°	598x598x45	2,2
ДПО26В-35-001, -002	230 АС	IP20	35	4200	Д - 120°	1194x198x52	2,3
ДПО26В-35-011	230 АС	IP20	35	4200	Д - 120°	598x598x45	2,2
ДПО26В-50-011	230 АС	IP20	50	6000	Д - 120°	598x598x45	2,2



Освітлення професійно!

<http://Vatra.ua>

ОСВІТЛЕННЯ **з лампами розжарювання**

НСП20

Корпорація ВАТРА • <http://vatra.ua>

ТУ У 31.5-21167170-034:2008



джерело світла і потужність номінал., Вт..... лампа розжарювання • (E40) 500; 1000
 напруга живлення номінал., В..... 220 AC
 ступінь пиловологозахисту..... IP23; IP23+сітка; IP65
 клас пожежонебезпечної зони..... IP65: П-I; П-II
 клас електрозахисту..... I
 механічна стійкість..... M1
 температура навколишнього середовища..... -40°C...+40°C (У3; Т3)



Для загального освітлення виробничих, комерційних (виставкових і торговельних комплексів), сільськогосподарських, складських, допоміжних та інших приміщень. Світильники з ступенем пиловологозахисту IP65 можуть застосовуватися у вибухонебезпечній зоні класу 22 і пожежонебезпечних зонах класів П-I, П-II.

Корпусні деталі: алюмінієвий сплав.
 Відбивач (модифікація): листовий алюміній або листова сталь.
 Захисна сітка (модифікація): сталевий дріт.
 Світлопропускний захисний елемент (IP65): прозоре плоске гартоване скло.
 Кабельний ввід: 1 шт.
 Комплектація: світильник, на замовлення - лампа.

Джерело світла: лампи розжарювання 500, 1000Вт.

ОСОБЛИВОСТІ:

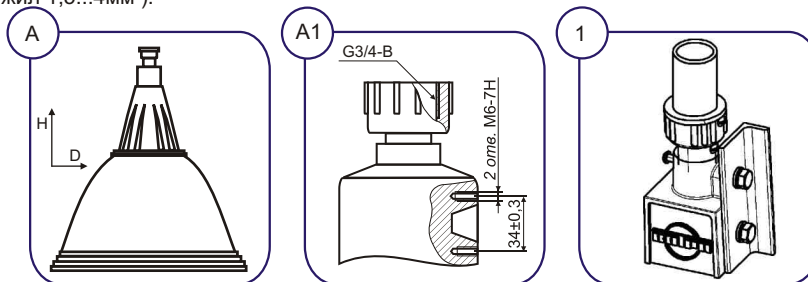
- висока ступінь пиловологозахисту (IP65), пожежобезпечний, атмосферостійкий - тривалий термін служби.

ЕЛЕКТРОПІД'ЄДНАННЯ: кабелем Ø9...14мм (перетин жил 1,5...4мм²).

МОНТАЖ: індивідуально (А1 - А1.1): на різьбову трубу G3/4-В, на монтажний профіль.

Приклад для замовлення: **ВАТРА НСП20-1000-191 У3**

розшифровування модифікації:
 1 цифра • 1- на трубу G3/4-В або монтажний профіль
 2 цифра • 2- ступінь захисту IP23
 5- ступінь захисту IP65
 7- ступінь захисту IP23+сітка
 9- ступінь захисту IP23+сітка
 3 цифра • тип КСС; матеріал відбивача:
 1- Д (косинусна); відбивач сталевий
 2- Г (глибока); відбивач алюмінієвий
 3- К (концентрована); відбивач алюмінієвий



Тип світильника	Напруга, В	Ступінь захисту	ДС	Црколь	тип КСС	Габарити, ДхН, мм	Маса, кг ±10%	
							з Ст	з Ал
НСП20-500-121, -122, -123	220 AC	IP23	IncL	E40	Д, Г, К	450x420	2,55	1,55
НСП20-500-151, -152, -153	220 AC	IP65	IncL	E40	Д, Г, К	460x445	4,67	3,67
НСП20-500-171, -172, -173	220 AC	IP23+C	IncL	E40	Д, Г, К	450x420	2,77	1,77
НСП20-1000-191, -192	220 AC	IP23+C	IncL	E40	Д, Г	575x540	4,35	2,95

НСП22У Астра-2М

Корпорація ВАТРА • <http://vatra.ua>

ТУ У 31.5-21167170-033:2008



джерело світла і потужність номінал., Вт..... лампа розжарювання (E27) • 100
 напруга живлення номінал., В..... 220 АС
 ступінь пиловогозахисту..... IP23
 клас електрозахисту..... I
 механічна стійкість..... M1
 температура навколишнього середовища..... -40°С...+40°С (У5)

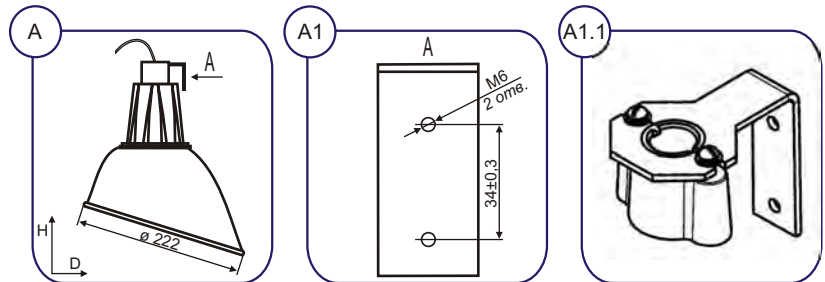


Для освітлення тунелів метрополітенів, тунелів іншого призначення, а також для загального освітлення виробничих, сільськогосподарських, допоміжних та інших приміщень.

Корпус: алюмінієвий сплав.
 Відбивач: листовая сталь.
 Кабельний ввід: 1 шт.
 Джерело світла: лампи розжарювання 100Вт.
 Комплектація: світильник з приєднаним електрокабелем (L до 0,5м), на замовлення - лампа.

ОСОБЛИВОСТІ:

- відбивач типу "кососвіт" дозволяє освітлювати вертикальні поверхні;
- регулювання напрямку освітлення;
- атмосферостійкий - тривалий термін служби.



МОНТАЖ: на горизонтальний або вертикальний монтажний профіль, на вертикальну опорну поверхню.
 Регулювання положення відбивача щодо корпусу: 30°.
 Рекомендована висота встановлення: 3...4м.
 ЕЛЕКТРОПІД'ЄДНАННЯ: індивідуальне, з допомогою приєданого електрокабелю.

Приклад для замовлення: ВАТРА НСП22У-100 У3 Астра-2М

Тип світильника	Напруга, В	Ступінь захисту	ДС	Цколь	тип КСС	Габарити, DxH, мм	Маса, кг ±10%
НСП22У-100 Астра-2М	220 АС	IP23	IncL	E27	спец.	225x280	1,1

НСП11

Корпорація ВАТРА • <http://vatra.ua>

ТУ У 3.62-00214267-044-97



джерело світла і потужність номінал., Вт..... лампа розжарювання (E27) • 100, 200
напруга живлення номінал., В..... 220 AC
ступінь пиловологозахисту..... IP52
клас електрозахисту..... I
механічна стійкість..... M1
температура навколишнього середовища..... НСП: -40°C...+40°C (УЗ; ХЛЗ)



Для загального освітлення виробничих, сільськогосподарських, складських, допоміжних та інших приміщень.

Корпусні деталі:

- модифікація -414 - поліпропілен
- модифікація -714 - фенопласт
- модифікації -214, -314, -614 - листовая сталь

Світлопропускний захисний елемент - ковпак: прозоре скло.

На замовлення: захисна сітка для модифікацій -414, -714 - пластмаса, для модифікацій -214, -314 - сталевий дріт.

Кабельний ввід: 1 або 2шт.

Комплектація: світильник, на замовлення - лампа, захисна сітка, монтажний вузол (С5).

Джерело світла: лампи розжарювання 100, 200Вт.

ОСОБЛИВОСТІ:

- в модифікації -414 клас захисту від ураження електричним струмом II, що дозволяє використовувати світильники без заземлення;
- в модифікаціях -714, -214, -314, -614 клас захисту від ураження електричним струмом I;
- в модифікації -714 два кабельні вводи для електрокабелю - транзитне (магістральне) електропід'єднання в лінію;
- атмосферостійкість - тривалий термін служби.

НСП11

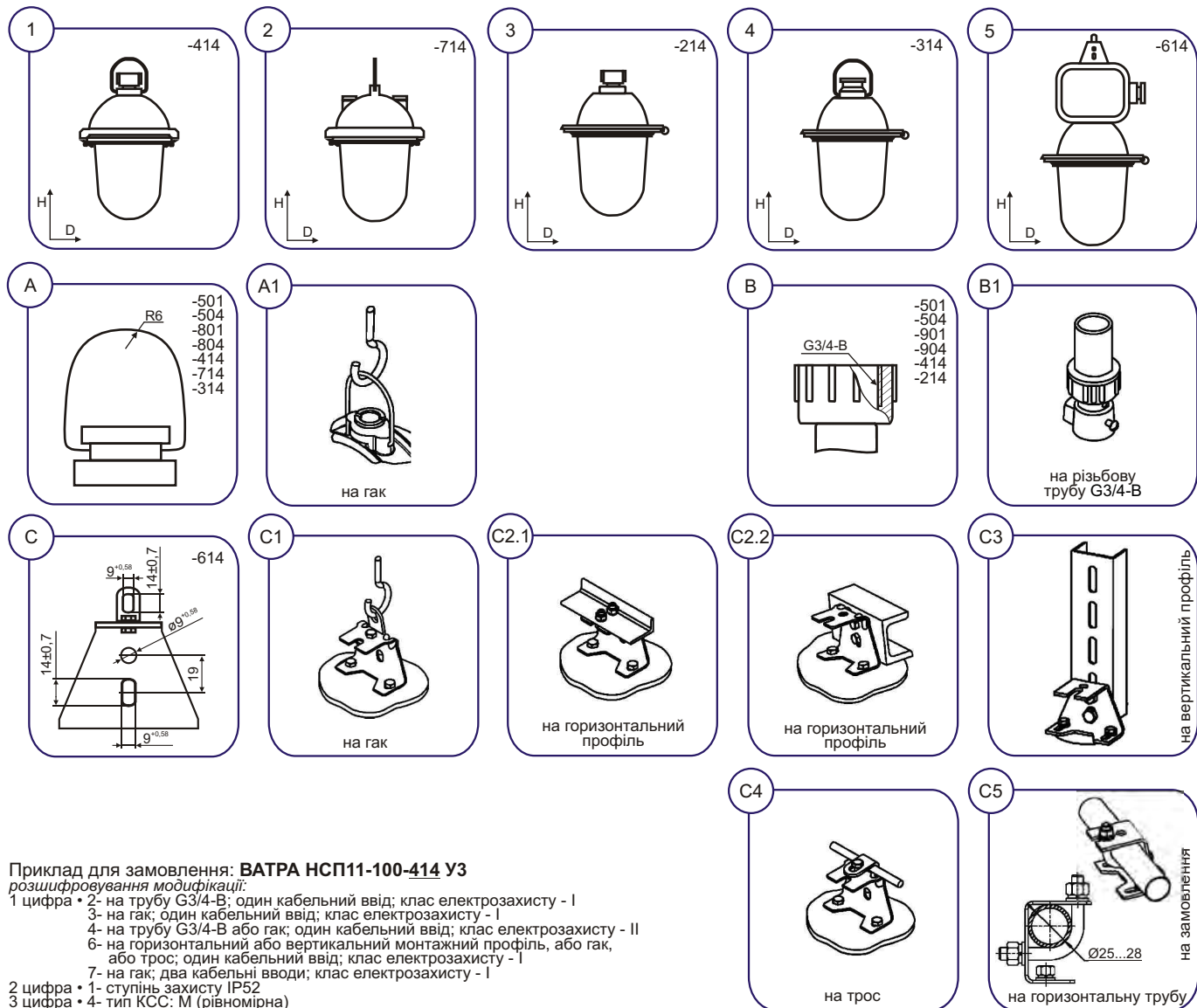
Корпорація ВАТРА • <http://vatra.ua>

Корпорація ВАТРА • <http://vatra.ua>

МОНТАЖ: • індивідуально - модифікація -314 на гак (A1)
 модифікація -214 на різьбову трубу G3/4-B (B1)
 модифікація -414 на гак (A1) або на різьбову трубу G3/4-B (B1)
 модифікація -614 на гак (C1), на горизонтальний (C2.1, C2.2) або вертикальний (C3) монтажний профіль,
 на трос (C4), на замовлення: на горизонтальну трубу з зовнішнім Ø25...28мм (C5)

ЕЛЕКТРОПІД'ЄДНАННЯ:

• модифікації -214, -314, -414, -614 індивідуальне кабелем Ø9...14мм або проводами Ø3,5мм оболонки (перетин жил 1,5...4мм²)
 • модифікація -714 транзитне кабелем Ø9...14мм (перетин жил 1,5...4мм²)



Приклад для замовлення: **ВАТРА НСП11-100-414 УЗ**

розшифрування модифікації:

1 цифра • 2- на трубу G3/4-B; один кабельний ввід; клас електрозахисту - I
 3- на гак; один кабельний ввід; клас електрозахисту - I
 4- на трубу G3/4-B або гак; один кабельний ввід; клас електрозахисту - II
 6- на горизонтальний або вертикальний монтажний профіль, або гак,
 або трос; один кабельний ввід; клас електрозахисту - I
 7- на гак; два кабельні вводи; клас електрозахисту - I
 2 цифра • 1- ступінь захисту IP52
 3 цифра • 4- тип КСС: М (рівномірна)

Тип світильника	Клімат. виконання	Напруга, В	Ступінь захисту	Клас електрозахисту	ДС	Цоколь	тип КСС	Габарити, ДхН, мм	Маса, кг ±10%
НСП11-100-214	УЗ	220 АС	IP52	I	Incl	E27	M	180x250	1,2
НСП11-100-314	УЗ	220 АС	IP52	I	Incl	E27	M	180x270	1,2
НСП11-100-414	УЗ	220 АС	IP52	II	Incl	E27	M	158x280	1,1
НСП11-100-614	УЗ, ХЛЗ	220 АС	IP52	I	Incl	E27	M	175x390	2
НСП11-100-714	УЗ	220 АС	IP52	I	Incl	E27	M	158x280	1,1
НСП11-200-214	УЗ	220 АС	IP52	I	Incl	E27	M	210x320	2,2
НСП11-200-314	УЗ	220 АС	IP52	I	Incl	E27	M	210x340	2,2
НСП11-200-414	УЗ	220 АС	IP52	II	Incl	E27	M	185x330	1,8
НСП11-200-714	УЗ	220 АС	IP52	I	Incl	E27	M	185x330	1,8

НКПОЗУ, ДКПОЗУ

Корпорація ВАТРА • <http://vatra.ua>

ТУ У 31.5-21167170-003-2003



джерело світла і потужність номінал., Вт..... лампа розжарювання • (E27) 60
лампа світлодіодна • (E27) 6, 7, 8
напруга живлення номінал., В..... 220 АС; 24 АС
ступінь пиловогозахисту..... IP20
клас електрозахисту..... 220В - I; 24В - III
механічна стійкість..... M8
температура навколишнього середовища..... -30°C...+40°C (УХЛ4)



Для місцевого освітлення робочих зон металорізальних верстатів та іншого обладнання, а також для освітлення робочих місць в майстернях і т.п.

Корпус освітлювального блоку: високоміцна пластмаса.
Відбивач освітлювального блоку: листова сталь.
Гнучка стійка: сталевий пружинний дріт першого класу.
Основа: листова сталь.

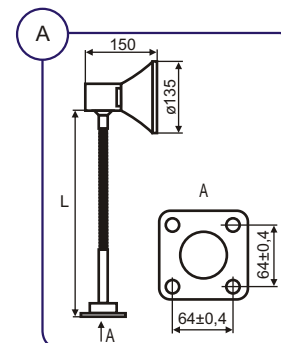
Комплектація: світильник, на замовлення - лампа.

Джерело світла:
• лампи розжарювання типу МО24-60 (24В), Б-230-60 (220В)
• світлодіодні лампи з цоколем E27 - 6, 7, 8Вт
або аналогічні.

ОСОБЛИВОСТІ: гнучка стійка дозволяє направляти світло в будь-яке потрібне для роботи місце.

МОНТАЖ: на опорну поверхню з допомогою шурупів Ø5мм, різьбових шпильок, гвинтів або болтів М5.

ЕЛЕКТРОПІД'ЄДНАННЯ: індивідуальне кабелем Ø4...9мм або проводами (перетин жил 1,5...2,5мм²).



Приклад для замовлення: **ВАТРА НКПОЗУ-60-002 УХЛ4**

розшифрування модифікації:

- 1 цифра • 0- напруга 24В
1- напруга 220В
2 цифра • 0- з вимикачем, без кабельного вводу
3 цифра • номінальна довжина стійки, (L):
1- 250мм
2- 410мм
3- 545мм
4- 650мм

Тип світильника	Напруга, В	Ступінь захисту	ДС	Цоколь	Захисний кут	Освітленість на відстані 0,3м, Лк		Маса, кг ±10%
						в крузі Ø 0,1м	в крузі Ø 0,3м	
НКПОЗУ-60-001 УХЛ4	24 АС	IP20	IncL	E27	10°	1200	500	0,8
НКПОЗУ-60-002 УХЛ4	24 АС	IP20	IncL	E27	10°	1200	500	0,9
НКПОЗУ-60-003 УХЛ4	24 АС	IP20	IncL	E27	10°	1200	500	1
НКПОЗУ-60-004 УХЛ4	24 АС	IP20	IncL	E27	10°	1200	500	1,2
НКПОЗУ-60-101 УХЛ4	220 АС	IP20	IncL	E27	10°	1200	500	0,9
НКПОЗУ-60-102 УХЛ4	220 АС	IP20	IncL	E27	10°	1200	500	1
НКПОЗУ-60-103 УХЛ4	220 АС	IP20	IncL	E27	10°	1200	500	1,1
НКПОЗУ-60-104 УХЛ4	220 АС	IP20	IncL	E27	10°	1200	500	1,3
ДКПОЗУ-6-101, -102 УХЛ4	220 АС	IP20	LED	E27	15°	800	400	0,95
ДКПОЗУ-6-103, -104 УХЛ4	220 АС	IP20	LED	E27	15°	800	400	1,2
ДКПОЗУ-7-101, -102 УХЛ4	220 АС	IP20	LED	E27	15°	1000	450	0,95
ДКПОЗУ-7-103, -104 УХЛ4	220 АС	IP20	LED	E27	15°	1000	450	1,2
ДКПОЗУ-8-101, -102 УХЛ4	220 АС	IP20	LED	E27	15°	1200	500	1,05
ДКПОЗУ-8-103, -104 УХЛ4	220 АС	IP20	LED	E27	15°	1200	500	1,3

НКП04

Корпорація ВАТРА • <http://vatra.ua>

ТУ У 3.62-00214267-076-99



джерело світла і потужність номінал., Вт..... **лампа розжарювання • (E27) 60**
 напруга живлення номінал., В..... **24 АС**
 ступінь пиловологозахисту..... **IP54**
 клас електрозахисту..... **0**
 механічна стійкість..... **M8**
 температура навколишнього середовища..... **-30°C...+40°C (УХЛ4)**



Для місцевого освітлення робочих зон металорізальних верстатів та іншого обладнання, а також для освітлення робочих місць в майстернях і т.п.

Корпус освітлювального блоку: алюмінієвий сплав.
 Відбивач освітлювального блоку: листовая сталь.
 Світлопропускний захисний елемент: прозоре скло.
 Стька: сталевая труба.
 Шарніри: алюмінієвий сплав.
 Основа: високоміцна пластмаса.

Комплектація: світильник, на замовлення - лампа.

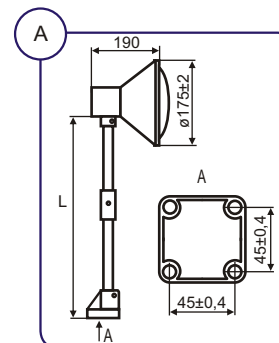
Джерело світла: лампи розжарювання типу MO24-60 (24В) або аналогічні.

ОСОБЛИВОСТІ:

- висока ступінь пиловологозахисту;
- шарнірна стійка дозволяє направляти світло в будь-яке потрібне для роботи місце.

МОНТАЖ: на опорну поверхню з допомогою шурупів Ø5мм, різьбових шпильок, гвинтів або болтів М5.

ЕЛЕКТРОПІД'ЄДНАННЯ: індивідуальне кабелем Ø4...9мм або проводами (перетин жил 1,5...2,5мм²).



Приклад для замовлення: **ВАТРА НКП04-60-002 УХЛ4**

розшифрування модифікації:
 * номінальна довжина стійки, (L):
 001- 120мм
 002- 400мм
 003- 560мм
 004- 690мм

Тип світильника	Напруга, В	Ступінь захисту	ДС	Цоколь	Захисний кут	Освітленість на відстані 0,3м, Лк		Маса, кг ±10%
						в крузі Ø0,1м	в крузі Ø0,3м	
НКП04-60-001 УХЛ4	24 АС	IP54	IncL	E27	30°	1500	400	1,4
НКП04-60-002 УХЛ4	24 АС	IP54	IncL	E27	30°	1500	400	1,6
НКП04-60-003 УХЛ4	24 АС	IP54	IncL	E27	30°	1500	400	1,6
НКП04-60-004 УХЛ4	24 АС	IP54	IncL	E27	30°	1500	400	1,8

офіційні представники ТОВ «ОСП Корпорація ВАТРА»

Вінницька

(0-67) 354-51-72, ТОВ «Торговий дім Корпорація ВАТРА», Тернопіль, Микулинецька 3А, оф. 405, pvm@vatra-zr.com.ua

Волинська

(0-67) 354-51-72, ТОВ «Торговий дім Корпорація ВАТРА», Тернопіль, Микулинецька 3А, оф. 405, pvm@vatra-zr.com.ua

Дніпропетровська

(0-67) 553-18-21, ТОВ «Торговий дім «ВАТРА–Дніпро», Дніпро, Матлахова 2, ysa@e-vatra.dn.ua

Донецька

(0-67) 553-18-21, ТОВ «Торговий дім «ВАТРА–Дніпро», Дніпро, Матлахова 2, ysa@e-vatra.dn.ua
(0-44) 498-38-30, (0-67) 553-18-17, ПП «ВАТРА–Центр», Київ, Володимирська 10, mail@e-vatra.com

Житомирська

(0-44) 498-38-30, (0-67) 553-18-17, ПП «ВАТРА–Центр», Київ, Володимирська 10, mail@e-vatra.com
(0-44) 462-54-03, (0-50) 380-27-55, ТОВ «Промсвітло–ВК», Київ, с/м'ї Хохлових 15, оф. 7, vatrakilev@ukr.net

Закарпатська

(0-44) 498-38-30, (0-67) 553-18-17, ПП «ВАТРА–Центр», Київ, Володимирська 10, mail@e-vatra.com

Запорізька

(0-61) 279-04-11, (0-67) 553-18-23, ТОВ «Торговий дім «ВАТРА Дніпровський регіон», Запоріжжя, Гребельна 5, zp@svetoteh.com.ua

Івано-Франківська

(0-67) 674-29-69, ТОВ «Торговий дім Корпорація ВАТРА», Тернопіль, Микулинецька 3А, оф. 405, pvm@vatra-zr.com.ua

Київська

(0-44) 498-38-30, (0-67) 553-18-17, ПП «ВАТРА–Центр», Київ, Володимирська 10, mail@e-vatra.com
(0-44) 462-54-03, (0-50) 380-27-55, ТОВ «Промсвітло–ВК», Київ, с/м'ї Хохлових 15, оф. 7, vatrakilev@ukr.net

Кіровоградська

(0-44) 498-38-30, (0-67) 553-18-17, ПП «ВАТРА–Центр», Київ, Володимирська 10, mail@e-vatra.com
(0-44) 462-54-03, (0-50) 380-27-55, ТОВ «Промсвітло–ВК», Київ, с/м'ї Хохлових 15, оф. 7, vatrakilev@ukr.net

Львівська

(0-44) 498-38-30, (0-67) 553-18-17, ПП «ВАТРА–Центр», Київ, Володимирська 10, mail@e-vatra.com

Миколаївська

(0-512) 58-94-16, ТОВ «ЕлектроКомплект», Миколаїв, Космонавтів 81/24, stebolov.ek@gmail.com
(0-512) 58-54-96, ПП «Светолукс–Николаев», Миколаїв, Космонавтів 81/1, mail@svetolux.mk.ua
(0-512) 58-94-12, ТОВ «ПромЕнергоСнаб», Миколаїв, Потьомкінська 131-В, chernishov.ps@gmail.com

Одеська

(0-67) 553-18-08, (097) 770-84-25, ТОВ «Південь Світло», Одеса, Люстдорфська дорога 140-А, od@svetoteh.com.ua

Полтавська

(0-67) 553-04-40, (0-67) 779-39-17, ТОВ «Торговий дім «ВАТРА Дніпровський регіон», Кременчук, Сумська 40, promelectro@svetoteh.com.ua

Рівненська

(0-67) 354-51-72, ТОВ «Торговий дім Корпорація ВАТРА», Тернопіль, Микулинецька 3А, оф. 405, pvm@vatra-zr.com.ua

Сумська

(0-97) 962-35-30, ПП «Електроцентр», Суми, 2-га Залізнична 1, ku71@ukr.net

Тернопільська

(0-67) 674-29-69, ТОВ «Торговий дім Корпорація ВАТРА», Тернопіль, Микулинецька 3А, оф. 405, pvm@vatra-zr.com.ua

Харківська

(0-67) 992-23-51, (050) 992-23-51, ТОВ «Південь Світло», Харків, Гагаріна 181, оф. 803, ynm@svetoteh.com.ua
(0-57) 758-54-58, 754-69-86, ТОВ «Технокабель», Харків, Лодзинська 8-А, info@tehnokabel.com.ua

Херсонська

(0-66) 790-06-11, ТОВ «Південь Світло», Херсон, mau@svetoteh.com.ua

Хмельницька

(0-67) 354-51-72, ТОВ «Торговий дім Корпорація ВАТРА», Тернопіль, Микулинецька 3А, оф. 405, pvm@vatra-zr.com.ua

Черкаська

(0-44) 498-38-30, (0-67) 553-18-17, ПП «ВАТРА–Центр», Київ, Володимирська 10, mail@e-vatra.com
(0-44) 462-54-03, (0-50) 380-27-55, ТОВ «Промсвітло–ВК», Київ, с/м'ї Хохлових 15, оф. 7, vatrakilev@ukr.net

Чернівецька

(0-67) 674-29-69, ТОВ «Торговий дім Корпорація ВАТРА», Тернопіль, Микулинецька 3А, оф. 405, pvm@vatra-zr.com.ua

Чернігівська

(0-44) 498-38-30, (0-67) 553-18-17, ПП «ВАТРА–Центр», Київ, Володимирська 10, mail@e-vatra.com
(0-44) 462-54-03, (0-50) 380-27-55, ТОВ «Промсвітло–ВК», Київ, с/м'ї Хохлових 15, оф. 7, vatrakilev@ukr.net