

ДТУ20У

Корпорація ВАТРА • <http://vatra.ua> • каталог 2024

ТУ У 27.4-33680115-051:2013



джерело світла і потужність, Вт..... **світлодіоди • 45, 60**
 напруга живлення номінал., В..... **220 АС, 220 DC**
 ступінь пиловологозахисту..... **IP65**
 клас електрозахисту..... **I**
 механічна стійкість..... **M1**
 корельована колірна температура (CCT)..... **4000К**
 індекс кольоропередачі (Ra)..... **>80**
 коефіцієнт потужності (PF)..... **0,95**
 температура навколишнього середовища..... **-40°С...+40°С (У1)**



Для декоративного освітлення парків, скверів, садів, бульварів, пішохідних доріжок та ін. територій.

Корпусні деталі: алюмінієвий сплав.
 Захисне покриття: атмосферостійка порошкова поліефірна емаль, колір - за запитом.
 Світлопропускний захисний елемент - світлорозсіювач: удароміцний світлостабілізований полікарбонат.
 Апаратура управління: незалежне ЕДЖ.
 Джерело світла: світлодіоди.

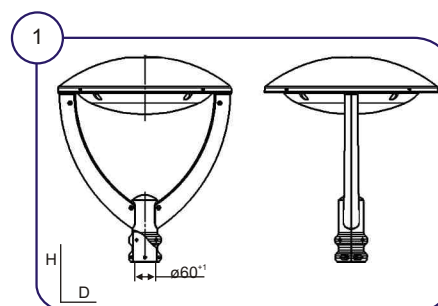
Комплектація: світильник з світлодіодним джерелом світла, незалежне ЕДЖ.

ОСОБЛИВОСТІ:

- енергоекономні світлодіоди - клас енергоефективності «А++»;
- електронні компоненти та світлодіоди виключно провідних світових виробників;
- висока ступінь пиловологозахисту, антивандальний, пожежобезпечний, атмосферостійкий.

МОНТАЖ: на вертикальну трубу Ø57мм
 ЕДЖ вбудовується в нижню частину опори

ЕЛЕКТРОПІД'ЄДНАННЯ: кабелем або проводами перетином жил 1,5...4мм²



Приклад для замовлення: **ВАТРА ДТУ20У-45-002 У1**

розшифрування модифікації:

- 1 цифра • 0
- 2 цифра • 0
- 3 цифра • 2- тип КСС - кут розсіювання: Д (косинусна) - 120°

Тип світильника	Напруга, В	Ступінь захисту	Потужність, Вт ±5%	Світловий потік, лм ±5%	Тип КСС - Кут	Габарити, DxH, мм	Маса, кг ±10%
ДТУ20У-45-002 У1	220 АС/DC	IP65	45	5400	120°	450x525	8,5
ДТУ20У-60-002 У1	220 АС/DC	IP65	60	7200	120°	450x525	8,5