

ДТУ12В

Корпорація ВАТРА • <http://vatra.ua> • каталог 2024

ТУ У 27.4-33680115-045:2012



джерело світла і потужність, Вт..... лампа світлодіодна (G45) • (E27) макс. 10
ступінь пиловологозахисту..... IP54
клас електрозахисту..... I
механічна стійкість..... M1
коефіцієнт потужності (PF)..... 0,95
температура навколишнього середовища..... -30°C...+40°C (У1)



Для візуального маркування об'єктів – червоне свічіння.

Корпусні деталі: алюмінієвий сплав.

Світлопропускний захисний елемент - ковпак: удароміцний світлостабілізований полікарбонат.

Джерело світла: лампи світлодіодні - формфактор G45 - з цоколем E27 потужністю макс. 10Вт та напругою згідно типу лампи. Розмір лампи макс. ØDxH - 50x95мм.

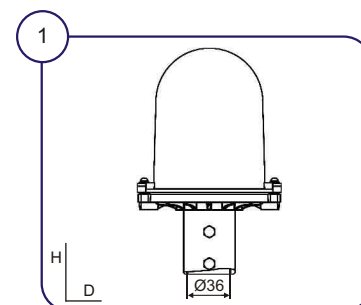
Комплектація: світильник.

ОСОБЛИВОСТІ:

- в комплектацію входить вже під'єднаний електрокабель довжиною до 300мм – значно спрощує електромонтаж;
- енергоекономні світлодіоди - клас енергоефективності «А++»;
- крива сили світла типу «Д» (косинусна) - кут розсіювання згідно параметрів лампи;
- атмосферостійкий - тривалий термін служби.

МОНТАЖ: на вертикальну трубу з зовнішнім Ø36мм макс.

ЕЛЕКТРОПІД'ЄДНАННЯ: індивідуальне, з допомогою приєданого електрокабелю



Приклад для замовлення: **ВАТРА ДТУ12В-10-001 У1**

розшифрування модифікації:

1 цифра • 0

2 цифра • 0

3 цифра • 1- світлопропускний захисний елемент – червоний ковпак

Тип світильника	Ступінь захисту	ДС	Габарити DxH, мм	Маса, кг ±10%
ДТУ12В-10-001 У1	IP54	LED G45 E27	136x212	1