

ДБУ01В



джерело світла і потужність, Вт.....	світлодіоди • 30
напруга живлення номінал., В.....	220 АС
ступінь пиловологозахисту.....	IP54
клас електрозахисту.....	I
механічна стійкість.....	M1
корельована колірна температура (CCT).....	4000К
індекс кольоропередачі (Ra).....	>80
коефіцієнт потужності (PF).....	0.95
температура навколишнього середовища.....	-30°C...+40°C (У1)



Для освітлення пішохідних доріжок біля будівель, підземних переходів, тунелів, вантажних доків, коридорів, входів у будівлі.

Корпусні деталі: алюмінієвий сплав.
 Внутрішній відбивач: листовий алюміній з високим коефіцієнтом відбиття.
 Світлопропускний захисний елемент - світлорозсіювач:
 • модифікації -001, -002 - світлостабілізований полікарбонат.
 • модифікації -011, -012 (антивандальний) - самозагасаючий світлостабілізований полікарбонат з підвищеним захистом від механічних пошкоджень.
 Апаратура управління: вбудоване ЕДЖ.
 Кабельний ввід: 1шт.
 Джерело світла: світлодіоди *Osram*.

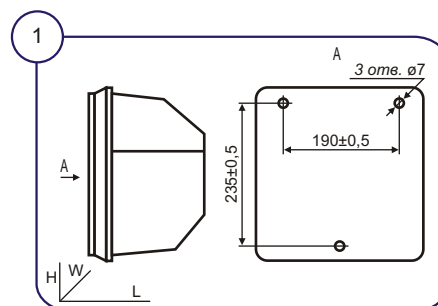
Комплектація: світильник з світлодіодним джерелом світла.

ОСОБЛИВОСТІ:

- енергоекономні світлодіоди - клас енергоефективності «А++»;
- електронні компоненти та світлодіоди виключно провідних світових виробників;
- висока ступінь пиловологозахисту, антивандальний, пожегобезпечний, атмосферостійкий.

МОНТАЖ: на вертикальну опорну поверхню

ЕЛЕКТРОПІД'ЄДНАННЯ: кабелем Ø9...14мм або проводами (перетин жил 1,5...2,5мм²)



Приклад для замовлення: **ВАТРА ДБУ01В-30-022 У1**

розшифрування модифікації:

- 1 цифра • 0
 2 цифра • конструктивне виконання:
 0- звичайне
 1- антивандальне
 3 цифра • ввід електрокабелю в корпус:
 1- збоку
 2- снизу

Тип світильника	Напруга, В	Ступінь захисту	Потужність, Вт ±5%	Світловий потік, лм ±5%	тип КСС - Кут	Габарити, LxWxH, мм	Маса, кг ±10%
ДБУ01В-30-001 У1	220 АС	IP54	30	3600	боков./Д - 120°	190x280x295	3
ДБУ01В-30-002 У1	220 АС	IP54	30	3600	боков./Д - 120°	190x280x295	3
ДБУ01В-30-011 У1	220 АС	IP54	30	3600	боков./Д - 120°	190x280x295	3
ДБУ01В-30-012 У1	220 АС	IP54	30	3600	боков./Д - 120°	190x280x295	3