

ФСП21ВEx, ЖСП21ВEx, РСР21ВEx

Корпорація ВАТРА • <http://vatra.ua> • каталог 2019

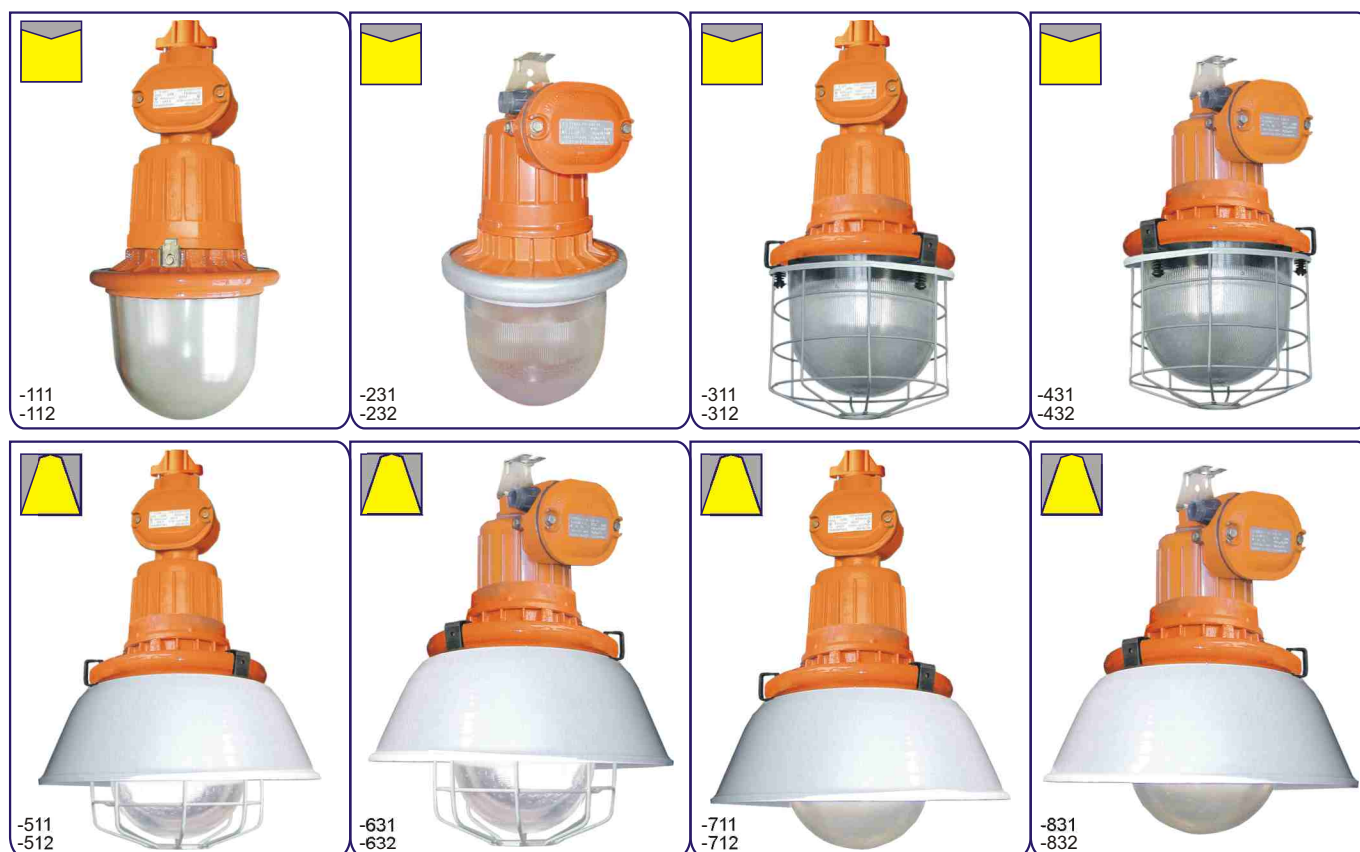
ТУ У 31.5-00214267-007-2001



джерело світла і потужність номінал., Вт..... лампа індукційна з ЕПРА (E40) • 50
лампа люмінесцентна компактна з ЕПРА (E27) • 65; 85
лампа натрієва • (E40) 100
лампа ртутна • (E27) 125

напряг живлення номінал., В..... 220 AC
ступінь пиловогозахисту..... IP65
вид і рівень вибухозахисту (маркування)
в Україні: 1Ex d e IIB+H₂ T5; 1Ex d e IIB+H₂ T6
на експорт в МС: 1Ex d e IIC T5 Gb; 1Ex d e IIB+H₂ T6 Gb; 1Ex d e IIC T6 Gb

клас пожежонебезпечної зони..... П-I; П-II
клас електрозахисту..... I
механічна стійкість..... M1
компенсація реактивної потужності (PFC)..... 0,4; 0,8; 0,9
температура навколишнього середовища..... ФСП (IndL): -40°C...+40°C (У1)
ФСП (CFL): -15°C...+40°C (У3.1)
ЖСП, РСР: -40°C...+40°C (У1); -60°C...+40°C (ХЛ1)



Вибухозахищений світильник рівня захисту 1Ex для загального освітлення згідно до маркування з вибухозахисту у вибухонебезпечних зонах класів 1, 2 і пожежонебезпечних зонах класів П-I, П-II. Допускається застосування в зонах 21, 22. Згідно вимог НПАОП 40.1.1.32-01 «Правила будови електроустановок. Електрообладнання спеціальних установок», «Технічного регламенту обладнання та захисних систем, призначених для застосування в потенційно вибухонебезпечному середовищі» та інших нормативних документів. Для приміщень нафтової, нафтопереробної, газової, хімічної, цементної, деревообробної, харчової та інших галузей промисловості.

Корпусні деталі: алюмінієвий сплав.
Світлопропускний захисний елемент - ковпак: термостійке скло.
Захисна сітка (модифікація): сталевий дріт.
Відбивач (модифікація): листовая сталь.
Апаратура управління (ЖСП, РСР): вбудований ЕМПРА.
Кабельний ввід: 1 або 2шт.
Комплектація: світильник, на замовлення - лампа, монтажний вузол (див. схеми кріплення).

Джерело світла:
• люмінесцентні з вбудованим ЕПРА компактні лампи до 65Вт (Lmax. = 280мм), до 85Вт (Lmax. = 280мм)
• індукційна з вбудованим ЕПРА лампа типу VENUS LVD-ZWJY-220V/50-50 E40 (LVD) (Lmax. = 261мм, max.Ø115мм)
• газорозрядні лампи:
- натрієва типу ДНаТ-100-1М (Лусма), NAV-T 100, NAV-E 100 (Osram)
- ртутна типу ДРЛ-125 (Лусма), HQL-125 (Osram)
або аналогічні.

ФСП21ВEx, ЖСП21ВEx, РСП21ВEx

Корпорація ВАТРА

http://vatra.ua

каталог 2019

Корпорація ВАТРА

http://vatra.ua

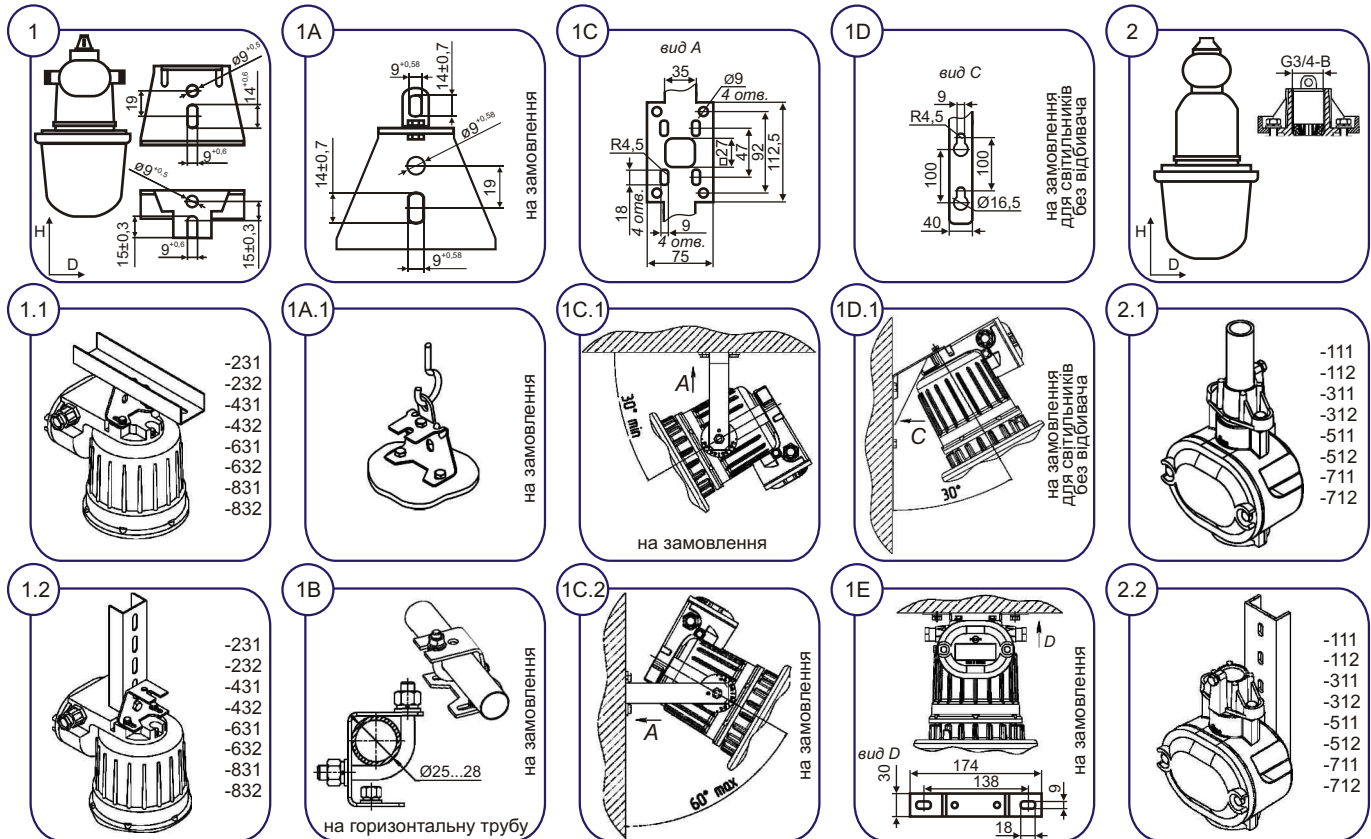
каталог 2019

МОНТАЖ:

- транзитно (1) - на горизонтальний (1.1) або вертикальний (1.2) монтажний профіль; на замовлення: на гак (1А - 1А.1), на горизонтальну трубу з зовнішнім $\varnothing 25...28$ мм (1В), з допомогою поворотної ліри на горизонтальну (1С - 1С.1) або вертикальну (1С - 1С.2) поверхню під кутом $\min 30^\circ - \max 60^\circ$, на кронштейн під кутом 30° (1D - 1D.1), на горизонтальну поверхню (1Е).
- індивідуально (2) - на різьбову трубу G3/4-В (2.1), на вертикальний монтажний профіль (2.2).

Рекомендована висота встановлення: 3...5м, для низьких приміщень рекомендуються модифікації -231, -232, -431, -432, -631, -632.

ЕЛЕКТРОПІД'ЄДНАННЯ: транзитне кабелем $\varnothing 8...12$ мм або індивідуальне кабелем $\varnothing 8...16$ мм (перетин жил 1,5...4мм²).



ОСОБЛИВОСТІ:

- вузол вводу (ввідне відділення) надійно з'єднаний з корпусом за допомогою сталеві різьбові втулки (прохідний ізолятор), яка забезпечує не тільки міцність конструкції, але і збереження параметрів різьбові вибухової щільності під час всього терміну служби;
- найкраще співвідношення потужності, температурного класу і маси;
- ФСП з індукційної лампою: енергоекономний, висока енергоефективність і світловіддача, миттєве запалення/перезапалення, стійкий до багаторазових вмикань/вимикань, має високу передачу кольору, безвідмовно працює при низьких температурах, термін служби лампи бл. 100 тис. годин, відсутній шкідливий вплив на навколишнє середовище;
- ФСП з компактною люмінесцентної лампою: енергоекономний, висока енергоефективність і світловіддача, немає стробоскопічного ефекту;
- індивідуальна компенсація реактивної потужності, високий коефіцієнт потужності;
- висока ступінь пилевологозахисту, пожегобезпечний;
- атмосферостійкий - тривалий термін служби;
- два кабельні вводи для електрокабелю - транзитне (магістральне) електропід'єднання в лінію;
- сертифіковані на відповідність вимогам "Технічного Регламенту обладнання та захисних систем, призначених для застосування в потенційно вибухонебезпечному середовищі", Технічного регламенту Митного Союзу "О безпеки обладнання для роботи во взрывоопасных средах" (ТР ТЗ 012/2011) та стандартів з вибухозахисту.

Приклад для замовлення: **ВАТРА ЖСП21ВEx-100-432 ХЛ1**

розшифрування модифікації:

- 1 цифра • 1- індивідуальне під'єднання, без відбивача і захисної сітки
 2- транзитне під'єднання, без відбивача і захисної сітки
 3- індивідуальне під'єднання, з захисною сіткою
 4- транзитне під'єднання, з захисною сіткою
 5- індивідуальне під'єднання, з відбивачем і захисною сіткою
 6- транзитне під'єднання, з відбивачем і захисною сіткою
 7- індивідуальне під'єднання, з відбивачем
 8- транзитне під'єднання, з відбивачем
- 2 цифра • 1- на різьбову трубу G3/4-В, на вертикальний монтажний профіль
 3- на вертикальний або горизонтальний монтажний профіль
- 3 цифра • 1- без компенсації реактивної потужності
 2- з компенсацією реактивної потужності

