

# Опора для освітлювальних приладів

Корпорація ВАТРА • <http://vatra.ua> • каталог 2019



Для використання з парковими світильниками типу ДТУ20У, ДТУ42У, ДТУ08У, ДКУ42У з метою освітлення парків, скверів, садів, бульварів, пішохідних доріжок та ін. територій.

Конструкція: опора трубчаста (ОТ), кронштейн на опору (КР).

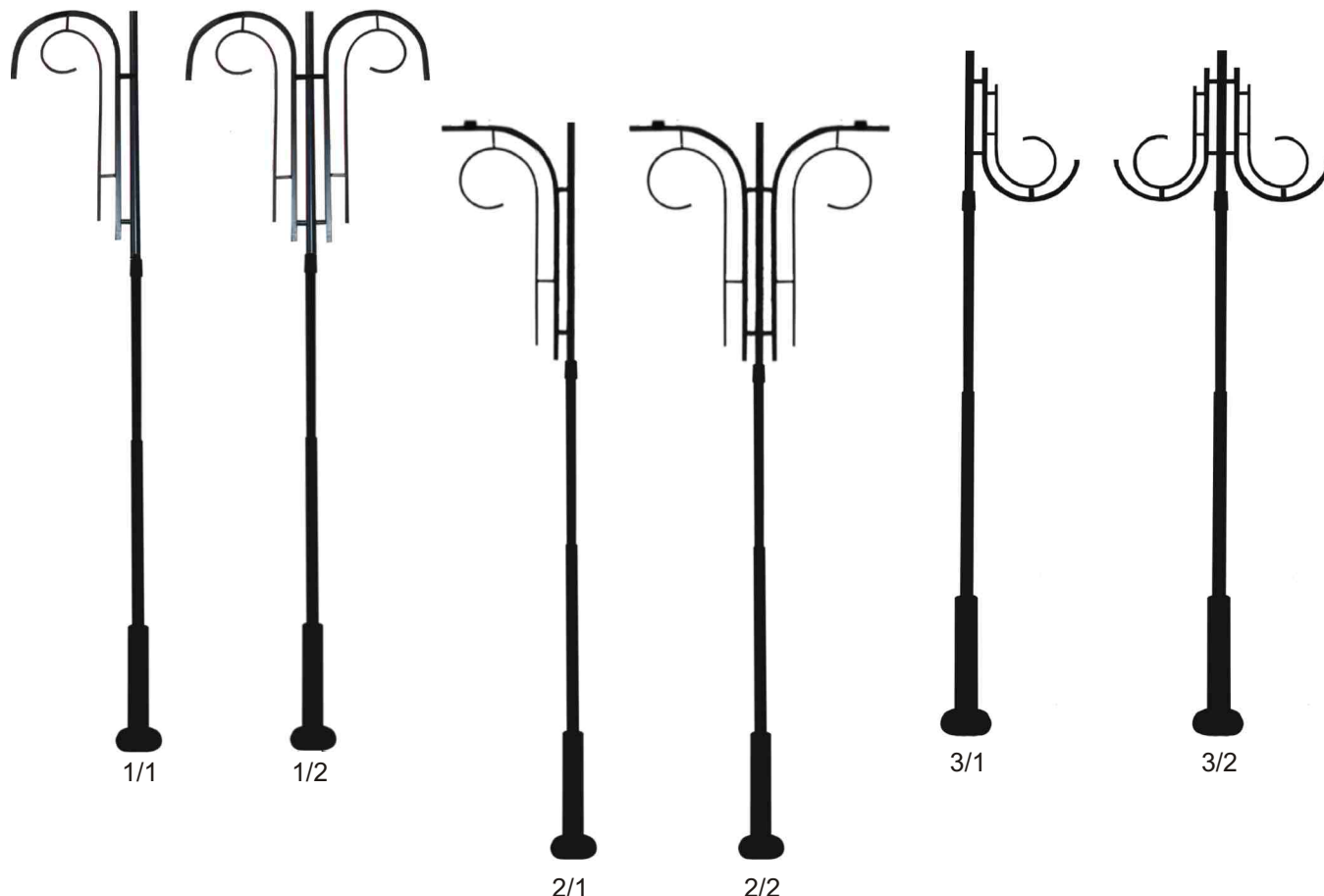
Опора трубчаста (ОТ): стальна труба.

Кронштейн на опору (КР): стальна труба і стальний прокат.

Захисне покриття: атмосферостійка порошкова поліефірна емаль, колір - на замовлення.

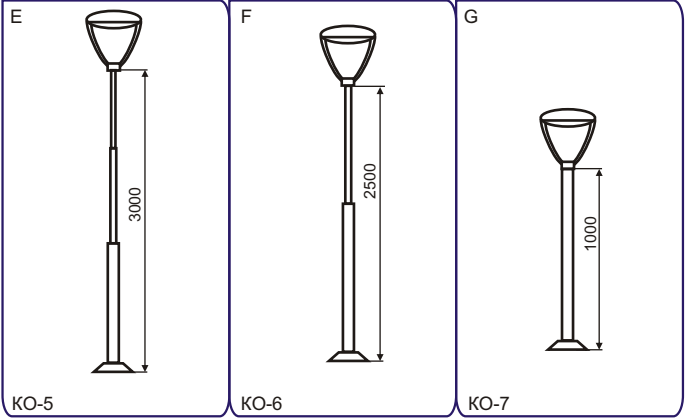
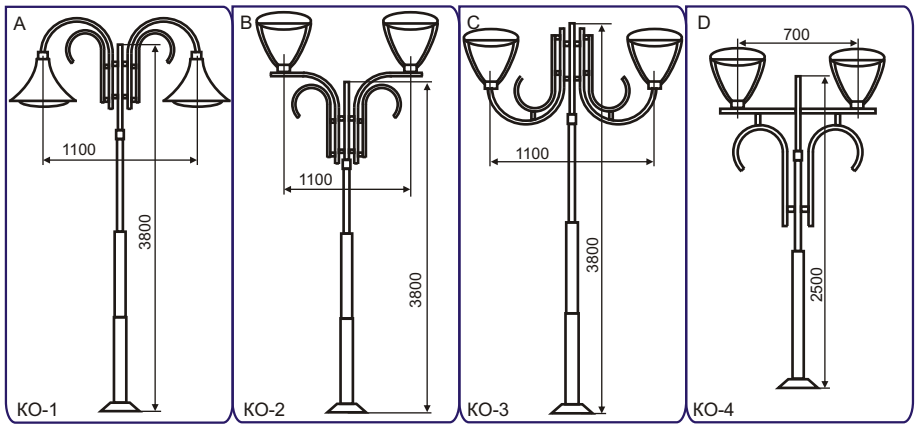
Комплектація: опора і кріпильні деталі в комплекті. Світильник за запитом.

МОНТАЖ: на опорну горизонтальну поверхню з допомогою анкерних болтів.

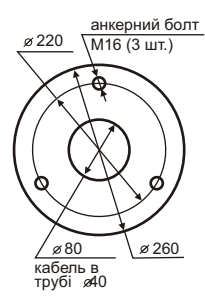


- 1/1 опора з кронштейном одноріжковий h=3,8м
- 1/2 опора з кронштейном дворіжковий h=3,8м
- 1/3 опора з кронштейном трьохріжковий h=3,8м
- 2/1 опора з кронштейном одноріжковий h=3,8м
- 2/2 опора з кронштейном дворіжковий h=3,8м
- 2/3 опора з кронштейном трьохріжковий h=3,8м
- 3/1 опора з кронштейном одноріжковий h=3,8м
- 3/2 опора з кронштейном дворіжковий h=3,8м
- 3/3 опора з кронштейном трьохріжковий h=3,8м
- 3/4 опора з кронштейном чотирьохріжковий h=3,8м
- 4/1 опора з кронштейном одноріжковий h=2,5м
- 4/2 опора з кронштейном дворіжковий h=2,5м
- 4/3 опора з кронштейном трьохріжковий h=2,5м
- 5 опора одинарна h=3м
- 6 опора одинарна h=2,5м
- 7 опора одинарна h=1м

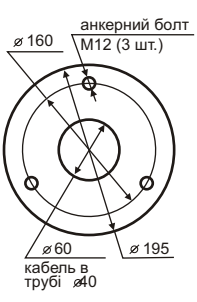
# Опора для освітлювальних приладів



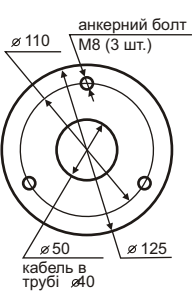
кріпильні розміри для КО-1, КО-2, КО-3, КО-5



кріпильні розміри для КО-4, КО-6



кріпильні розміри для КО-7



Приклад для замовлення: ВАТРА «КО-3/2»