

ДСУ10В

Корпорація ВАТРА • <http://vatra.ua> • каталог 2019

ТУ У 31.5-33680115-041:2010



джерело світла і потужність номінал., Вт.....	світлодіоди • 25; 30; 40; 50; 80; 100
напруга живлення номінал., В.....	220 АС
ступінь пилевологозахисту.....	IP65
клас електрозахисту.....	I
механічна стійкість.....	M1
корельована колірна температура (ССТ).....	4000К
компенсація реактивної потужності (PFC).....	0,95
температура навколишнього середовища.....	25Вт, 30Вт: -30°C...+40°C (У1) 40...100Вт: -40°C...+40°C (У1)



Світильник має універсальне застосування:

- для освітлення територій промислових, транспортних (в т.ч. портів), залізничних, будівельних і сільськогосподарських об'єктів, а також ділянок навантажувально-розвантажувальних робіт.
- для освітлення в кар'єрах та у відкритих гірничих розробках;
- для освітлення вулиць, автомобільних доріг, автодорожніх розв'язок; місць паркування автомобілів та інших відкритих просторів;
- для освітлення архітектурних споруд, фасадів і пам'ятників; рекламних щитів;
- для освітлення виробничих, комерційних, сільськогосподарських, складських, допоміжних та інших приміщень вибухонебезпечної зони класу 22 і пожежонебезпечних зон класів П-I, П-II.

-315

Корпусні деталі: екструдований анодований алюмінієвий профіль.

Світлопропускний захисний елемент - моноблок лінз вторинної оптики: поліметилметакрилат (ПММА);

Монтажний тримач: екструдований анодований алюмінієвий профіль.

Апаратура управління: вбудоване ЕДЖ *Mean Well*.

Кабельний ввід: 1шт.

Джерело світла: світлодіоди *Seoul Semiconductor*.

Комплектація:

- світильник з світлодіодним джерелом світла і приєднаним електрокабелем (L = до 0,5м) з клемною колодкою (модифікація -315, -325),
- світильник з світлодіодним джерелом світла і приєднаним електрокабелем (L = до 0,5м) з конектором (модифікація -313, -324).

ОСОБЛИВОСТІ:

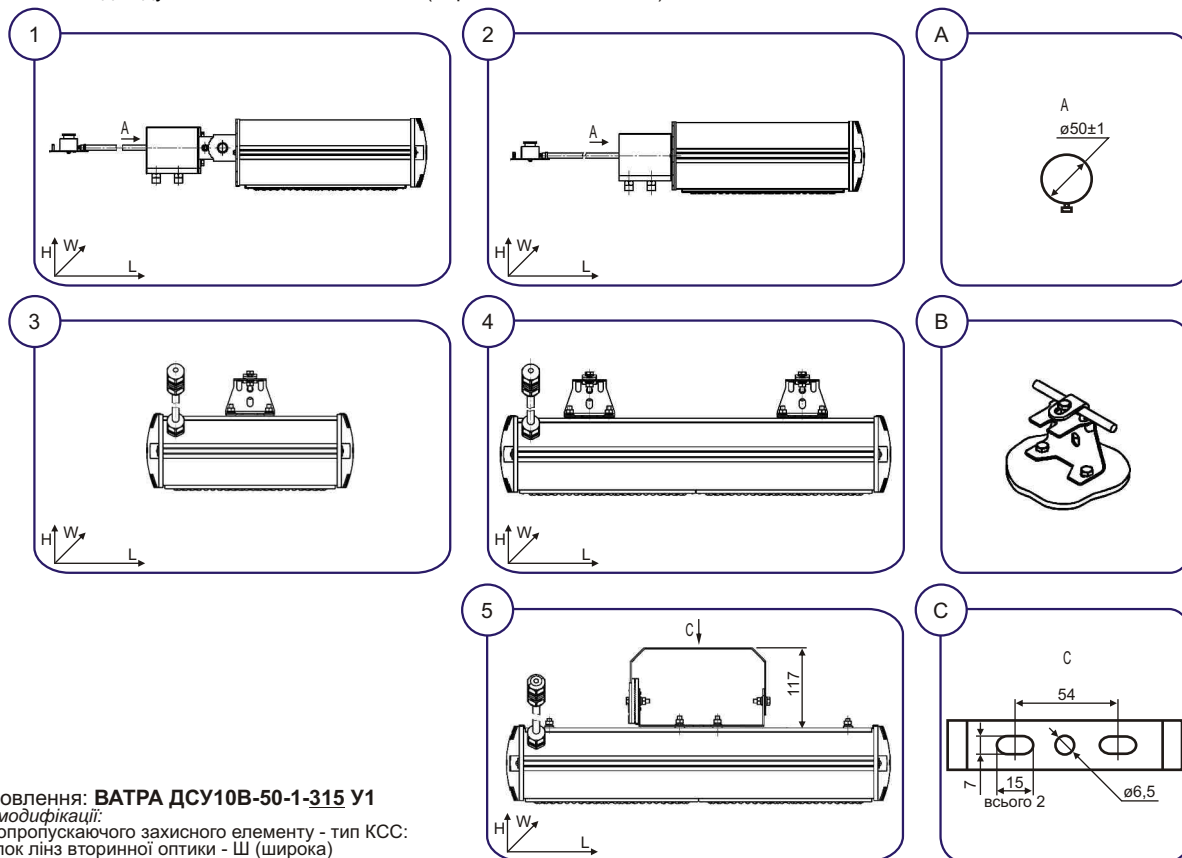
- комплектується приєднаним електрокабелем завдовжки до 500мм, чим значно спрощено електромонтаж;
- з метою забезпечення необхідного напрямку освітлення, вузол кріплення дозволяє регулювання положення світильника відносно горизонту від 0° до 45°, з кроком 15° (модифікація -315);
- наявність монтажної ліри (модифікація -313) з можливістю регулювання положення світильників відносно горизонту від 0° до 90°;
- джерело світла - енергоекономні світлодіоди - клас енергоефективності «А++»! понад 50тис. годин безперервної роботи, стабільний світловий потік, миттєво запалюються / перезапалюються, стійкі до перепадів напруги і багаторазових вмикань / вимикань, мають високу кольоропередачу, відсутній шкідливий ефект низькочастотних пульсацій, немає ультрафіолетового випромінювання, екологічно не шкідливі - не вимагають спеціальної утилізації (без ртуті);
- електронні компоненти та світлодіоди виключно провідних світових виробників;
- плавне включення, а також захист від перегріву і перегорання дозволяє продовжити термін служби світлодіодів;
- на замовлення світильники з кутом формування світлового пучка 120°;
- на замовлення корельована колірна температура - 3000К або 5000К;
- висока ступінь пилевологозахисту, пожежобезпечний;
- атмосферостійкий і має тривалий термін служби.

ДСУ10В

МОНТАЖ:

- на металічний кронштейн опори \varnothing до 51мм (1, 2 - А), а також з можливістю регулювання для модифікації -315 (1);
- підвіс на горизонтальний луджений трос $\varnothing 6...7$ мм (3, 4 - В);
- з допомогою поворотної ліри на горизонтальну або вертикальну опорну поверхню (5 - С)

ЕЛЕКТРОПІД'ЄДНАННЯ: індивідуальне кабелем $\varnothing 6...12$ мм (перетин жил 1,5...4мм²).



Приклад для замовлення: **ВАТРА ДСУ10В-50-1-315 У1**

розшифрування модифікації:

1 цифра • тип світлопропускаючого захисного елемента - тип КСС:

3- моноблок лінз вторинної оптики - Ш (широка)

2 цифра • регулювання світельника:

1- з регулюванням;

2- без регулювання

3 цифра • спосіб монтажу:

3- на поворотну ліру

4- на горизонтальний трос

5- на консольну трубу

Тип світильника	Рис.	Напруга, В	Ступінь захисту	ДС	Потужність, Вт $\pm 5\%$	Світловий потік, лм $\pm 5\%$	тип КСС	Габарити, LxWxH, мм	Маса, кг $\pm 10\%$
ДСУ10В-25-1-315 У1	1	220 АС	IP65	LED	25	3125	Ш	430x138x115	2.15
ДСУ10В-25-1-325 У1	2	220 АС	IP65	LED	25	3125	Ш	373x138x115	1.7
ДСУ10В-30-1-315 У1	1	220 АС	IP65	LED	30	3750	Ш	430x138x115	2.15
ДСУ10В-30-1-325 У1	2	220 АС	IP65	LED	30	3750	Ш	373x138x115	1.7
ДСУ10В-40-1-315 У1	1	220 АС	IP65	LED	40	5000	Ш	430x138x115	2.5
ДСУ10В-40-1-325 У1	2	220 АС	IP65	LED	40	5000	Ш	373x138x115	2.04
ДСУ10В-50-1-315 У1	1	220 АС	IP65	LED	50	6250	Ш	430x138x115	2.5
ДСУ10В-50-1-325 У1	2	220 АС	IP65	LED	50	6250	Ш	373x138x115	2.04
ДСУ10В-80-1-315 У1	1	220 АС	IP65	LED	80	10000	Ш	725x138x115	3.7
ДСУ10В-80-1-325 У1	2	220 АС	IP65	LED	80	10000	Ш	668x138x115	3.3
ДСУ10В-100-1-315 У1	1	220 АС	IP65	LED	100	12500	Ш	725x138x115	3.7
ДСУ10В-100-1-325 У1	2	220 АС	IP65	LED	100	12500	Ш	668x138x115	3.3
ДСУ10В-25-1-324 У1	3	220 АС	IP65	LED	25	3125	Ш	307x155x180	1.5
ДСУ10В-30-1-324 У1	3	220 АС	IP65	LED	30	3750	Ш	307x155x180	1.5
ДСУ10В-40-1-324 У1	3	220 АС	IP65	LED	40	5000	Ш	307x155x180	1.7
ДСУ10В-50-1-324 У1	3	220 АС	IP65	LED	50	6250	Ш	307x155x180	1.7
ДСУ10В-80-1-324 У1	4	220 АС	IP65	LED	80	10000	Ш	562x155x180	3
ДСУ10В-100-1-324 У1	4	220 АС	IP65	LED	100	12500	Ш	562x155x180	3
ДСУ10В-25-1-313 У1	5	220 АС	IP65	LED	25	3125	Ш	307x155x180	1.9
ДСУ10В-30-1-313 У1	5	220 АС	IP65	LED	30	3750	Ш	307x155x180	1.9
ДСУ10В-40-1-313 У1	5	220 АС	IP65	LED	40	5000	Ш	307x155x180	2.1
ДСУ10В-50-1-313 У1	5	220 АС	IP65	LED	50	6250	Ш	307x155x180	2.1
ДСУ10В-80-1-313 У1	5	220 АС	IP65	LED	80	10000	Ш	562x155x180	3.7
ДСУ10В-100-1-313 У1	5	220 АС	IP65	LED	100	12500	Ш	562x155x180	3.7