

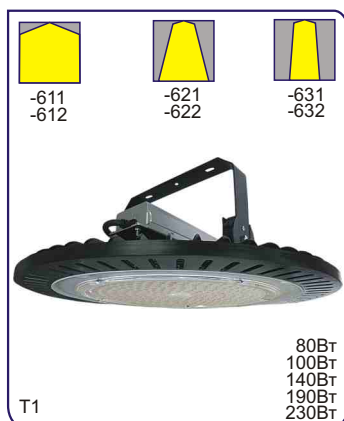
ДСП37В (модель Т)

Корпорація ВАТРА • <http://vatra.ua> • каталог 2020

ТУ У 31.5-33680115-046:2012



джерело світла і потужність, Вт.....	світлодіоди • 80; 100; 140; 190; 230; 280
напруга живлення номінал., В.....	220 АС
ступінь пилевологозахисту.....	IP65
клас електрозахисту.....	I
механічна стійкість.....	M1
корельована колірна температура (ССТ).....	4000К
компенсація реактивної потужності (PFC).....	0,95...0,97
температура навколишнього середовища.....	-40°С...+80°С (У1)



Для загального освітлення виробничих, комерційних, сільськогосподарських, складських, допоміжних та інших приміщень, в т.ч. вибухонебезпечної зони класу 22 і пожежонебезпечних зон класів П-I, П-II.

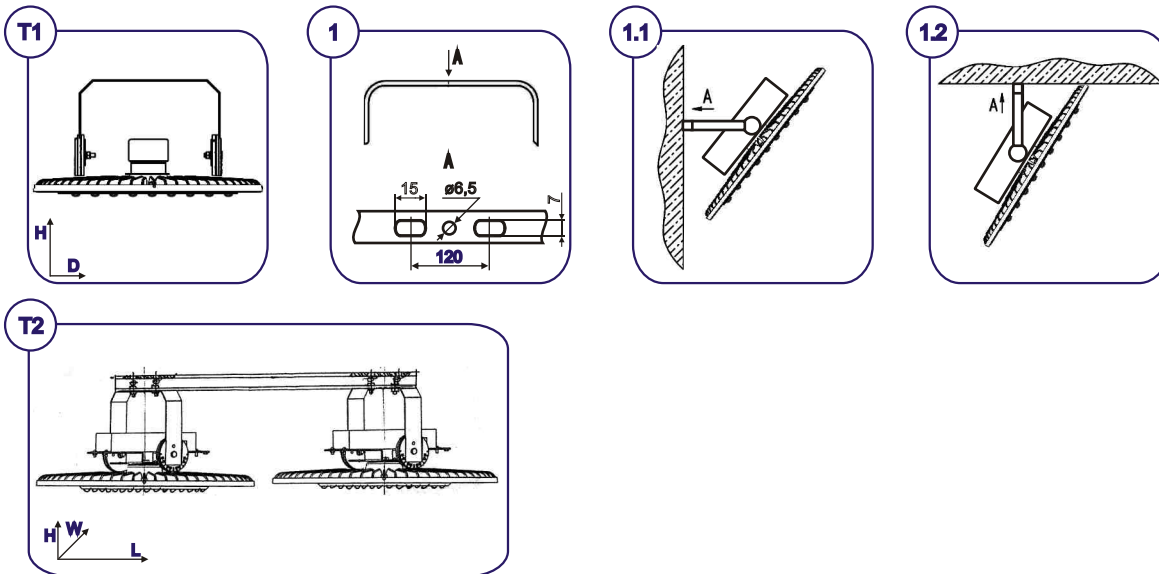
Корпус електроблоку: екструдований анодований алюмінієвий профіль.
Корпус оптичної системи: алюмінієвий сплав.
Світлопропускний захисний елемент: моноблок лінз вторинної оптики - полікарбонат та, за запитом, гартоване силікатне скло.
Монтажна ліра: сталь
Апаратура управління: вбудоване ЕДЖ *TEVE*.
Кабельний ввід: 1 або 2шт.
Джерело світла: світлодіоди *Seoul Semiconductor*.
Комплектація: світильник з світлодіодним джерелом світла.

80Вт
100Вт
140Вт
190Вт
230Вт

ОСОБЛИВОСТІ:

- робота при температурі навколишнього середовища до +80°С, а також, за запитом, для світильників потужністю 80Вт, 100Вт до +85°С;
- унікальне конструктивне рішення - забезпечено велику потужність при відносно невеликих габаритах та масі світильника;
- можливість регулювання напряму освітлення;
- джерело світла - енергоефективні світлодіоди - клас енергоефективності «А++»! понад 50тис. годин безперервної роботи, стабільний світловий потік, миттєво запалюються / перезапалюються, стійкі до перепадів напруги і багаторазових вмикань / вимикань, мають високу кольоропередачу, відсутній шкідливий ефект низькочастотних пульсацій, немає ультрафіолетового випромінювання, екологічно не шкідливі - не вимагають спеціальної утилізації (без ртуті);
- за запитом корельована колірна температура - 3000К або 5000К;
- електронні компоненти та світлодіоди виключно провідних світових виробників;
- є модифікації з кабельним роз'ємом, який забезпечує транзитне (магістральне) електропід'єднання в лінію;
- комплектуються вже приєднаним електрокабелем завдовжки 200мм - значно спрощено електромонтаж;
- за запитом комплектуються захисним гартованим силікатним склом;
- за запитом комплектуються тросом або ланцюгом з карабіном, які забезпечують додатковий захист від випадкового падіння світильника з висоти;
- у світильниках потужністю 230Вт в залежності від температури навколишнього середовища зменшення фактичної потужності складає: +60°С - 160Вт; +70°С - 145Вт; +80°С - 130Вт, а для світильника потужністю 190Вт: +60°С - 150Вт; +70°С - 135Вт; +80°С - 125Вт;
- висока ступінь пилевологозахисту, пожежобезпечний;
- атмосферостійкий - тривалий термін служби.

ДСП37В (модель Т)



МОНТАЖ:

- (Т1) з допомогою поворотної ліри на горизонтальну або вертикальну опорну поверхню (1.1 або 1.2). Регулювання положення світильника в вертикальній площині щодо ліри до 45° в обидві сторони.
- (Т2) на горизонтальний або вертикальний монтажний профіль.

ЕЛЕКТРОПІД'ЄДНАННЯ: індивідуальне або транзитне кабелем Ø6...10мм (перетин жил 0,75...2,5мм²).

Приклад для замовлення: ВАТРА ДСП37В-190-622 У1

розшифрування модифікації:

- 1 цифра • монтаж, конструктивне виконання:
 6- (Т1) з допомогою ліри, ЕДЖ в прямокутному корпусі з алюмінію, термостійкий
 7- (Т2) на горизонтальний або вертикальний профіль, ЕДЖ в прямокутному корпусі з алюмінію, термостійкий
- 2 цифра • тип КСС - кут розсіювання:
 1- Л (напівширока) - 120°
 2- Г (глибока) - 90°
 3- К (концентрована) - 60°
- 3 цифра • спосіб електропід'єднання:
 1- індивідуально
 2- транзитно в лінію

Фото	Тип світильника	Напруга, В	Ступінь захисту	Потужність, Вт ±5%	ДС	Світловий потік, лм ±5%	тип КСС	Габарити, ДхН (LxWxH), мм	Маса, кг ±10%
T1	ДСП37В-80-611, -612 У1	220 АС	IP65	80	LED	10900	Л / 120°	445x235	5,6
T1	ДСП37В-80-621, -622 У1	220 АС	IP65	80	LED	10900	Г / 90°	445x235	5,6
T1	ДСП37В-80-631, -632 У1	220 АС	IP65	80	LED	10900	К / 60°	445x235	5,6
T1	ДСП37В-100-611, -612 У1	220 АС	IP65	100	LED	13500	Л / 120°	445x235	5,6
T1	ДСП37В-100-621, -622 У1	220 АС	IP65	100	LED	13500	Г / 90°	445x235	5,6
T1	ДСП37В-100-631, -632 У1	220 АС	IP65	100	LED	13500	К / 60°	445x235	5,6
T1	ДСП37В-140-611, -612 У1	220 АС	IP65	140	LED	18900	Л / 120°	445x235	5,6
T1	ДСП37В-140-621, -622 У1	220 АС	IP65	140	LED	18900	Г / 90°	445x235	5,6
T1	ДСП37В-140-631, -632 У1	220 АС	IP65	140	LED	18900	К / 60°	445x235	5,6
T1	ДСП37В-190-611, -612 У1	220 АС	IP65	190	LED	25650	Л / 120°	445x235	6
T1	ДСП37В-190-621, -622 У1	220 АС	IP65	190	LED	25650	Г / 90°	445x235	6
T1	ДСП37В-190-631, -632 У1	220 АС	IP65	190	LED	25650	К / 60°	445x235	6
T1	ДСП37В-230-611, -612 У1	220 АС	IP65	230	LED	32200	Л / 120°	445x235	6,5
T1	ДСП37В-230-621, -622 У1	220 АС	IP65	230	LED	32200	Г / 90°	445x235	6,5
T1	ДСП37В-230-631, -632 У1	220 АС	IP65	230	LED	32200	К / 60°	445x235	6,5
T2	ДСП37В-280-721, -722 У1	220 АС	IP65	280	LED	37800	Г / 90°	950x445x310	13
T2	ДСП37В-280-731, -732 У1	220 АС	IP65	280	LED	37800	К / 60°	950x445x310	13