

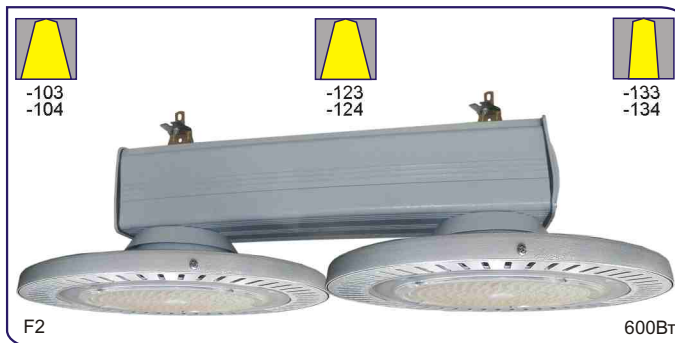
ДСП47В

Корпорація ВАТРА • <http://vatra.ua> • каталог 2019

ТУ У 31.5-33680115-046:2012



джерело світла і потужність, Вт..... світлодіоди • 200; 250; 300; 600
 напруга живлення номінал., В..... 220 АС
 ступінь пиловологозахисту..... IP65
 клас електрозахисту..... I
 механічна стійкість..... M1
 корельована колірна температура (CCT)..... 4000К
 компенсація реактивної потужності (PFC)..... 0,95...0,97
 температура навколишнього середовища..... F1 - 300Вт, F2: -40°C...+40°C (Y2)
 F1 - 250Вт: -40°C...+50°C (Y2)
 D1, F1 - 200Вт, E1, E2: -40°C...+60°C (Y2)



Для загального освітлення виробничих, комерційних, сільськогосподарських, складських, допоміжних та інших приміщень, в т.ч. вибухонебезпечної зони класу 22 і пожежонебезпечних зон класів П-I, П-II.

Корпус електроблоку: екструдований анодований алюмінієвий профіль.

Корпус оптичної системи: алюмінієвий сплав.

Корпус відсіку вентилятора: листовая сталь.

Світлопропускний захисний елемент (модифікація):

- D1: матовий ковпак - удароміцний світлостабілізований самозагасаючий полікарбонат
- F1, F2: моноблок лінз вторинної оптики - полікарбонат та, за запитом, гартоване силкатне скло
- E1, E2: оптична лінза - термостійке скло

Монтажний вузол: сталь.

Апаратура управління: вбудоване ЕДЖ Mean Well.

Кабельний ввід: 1 або 2шт.

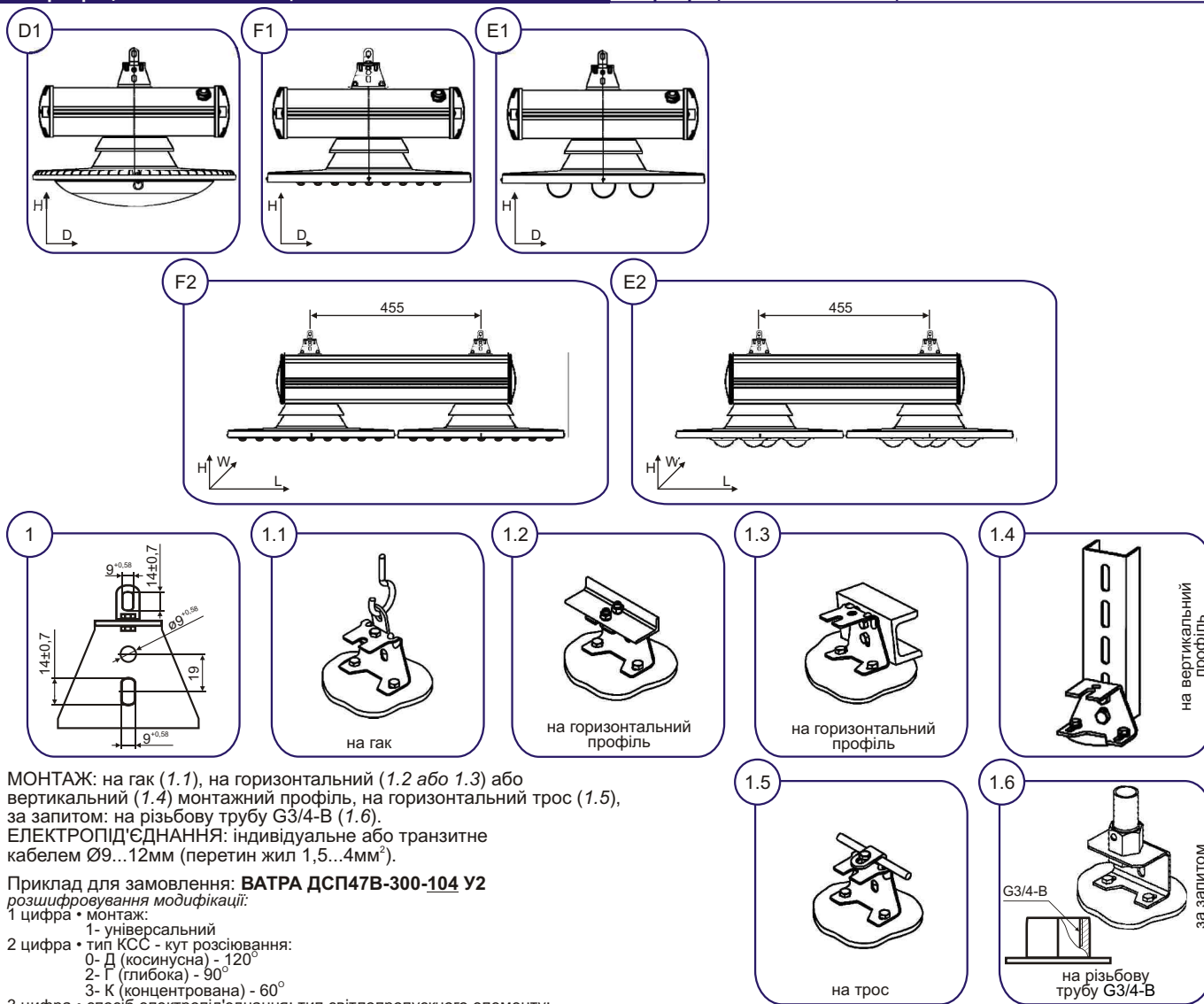
Джерело світла: світлодіоди Seoul Semiconductor.

Комплектація: світильник з світлодіодним джерелом світла, за запитом вузол монтажу на вертикальну трубу G3/4-В.

ОСОБЛИВОСТІ:

- унікальне конструктивне рішення активного тепловідводу - спеціальний відсік вентилятора;
- джерело світла - енергоекономні світлодіоди - клас енергоефективності «А++»! понад 50тис. годин безперервної роботи, стабільний світловий потік, миттєво запалюються / перезапалюються, стійкі до перепадів напруги і багаторазових вмикань / вимикань, мають високу кольоропередачу, відсутній шкідливий ефект низькочастотних пульсацій, немає ультрафіолетового випромінювання, екологічно не шкідливі - не вимагають спеціальної утилізації (без ртуті);
- за запитом корельована колірна температура - 3000К або 5000К;
- електронні компоненти та світлодіоди виключно провідних світових виробників;
- є модифікації з двома кабельними вводами для електрокабелю - транзитне (магістральне) електропід'єднання в лінію;
- за запитом моделі F1, F2 комплектуються захисним гартованим силкатним склом;
- висока ступінь пиловологозахисту, пожежобезпечний;
- атмосферостійкий - тривалий термін служби.

ДСП47В



МОНТАЖ: на гак (1.1), на горизонтальний (1.2 або 1.3) або вертикальний (1.4) монтажний профіль, на горизонтальний трос (1.5), за запитом: на різьбову трубу G3/4-B (1.6).

ЕЛЕКТРОПІД'ЄДНАННЯ: індивідуальне або транзитне кабелем Ø9...12мм (перетин жил 1,5...4мм²).

Приклад для замовлення: **ВАТРА ДСП47В-300-104 У2**

розшифрування модифікації:

1 цифра • монтаж:

1- універсальний

2 цифра • тип КСС - кут розсіювання:

0- Д (косинусна) - 120°

2- Г (глибока) - 90°

3- К (концентрована) - 60°

3 цифра • спосіб електропід'єднання; тип світлопропусного елементу:

1- індивідуально, один кабельний ввід; матовий ковпак

2- транзитно в лінію, два кабельні вводи; матовий ковпак

3- індивідуально, один кабельний ввід; моноблок лінз вторинної оптики

4- транзитно в лінію, два кабельні вводи; моноблок лінз вторинної оптики

5- індивідуально, один кабельний ввід; оптична скляна лінза

6- транзитно в лінію, два кабельні вводи; оптична скляна лінза

Рис.	Тип світильника	Напруга, В	Ступінь захисту	Потужність, Вт ±5%	ДС	Світловий потік, лм ±5%	тип КСС	Габарити, ДхН, мм	Маса, кг ±10%
D1	ДСП47В-200-101, -102 У2	220 АС	IP65	200	LED	25000	Д / 120°	450x365	9,5
D1	ДСП47В-250-101, -102 У2	220 АС	IP65	250	LED	31250	Д / 120°	450x365	9,5
D1	ДСП47В-300-101, -102 У2	220 АС	IP65	300	LED	37500	Д / 120°	450x365	9,5
F1	ДСП47В-200-103, -104 У2	220 АС	IP65	200	LED	27000	Д / 120°	450x365	9,5
F1	ДСП47В-200-123, -124 У2	220 АС	IP65	200	LED	27000	Г / 90°	450x365	9,5
F1	ДСП47В-200-133, -134 У2	220 АС	IP65	200	LED	27000	К / 60°	450x365	9,5
F1	ДСП47В-250-103, -104 У2	220 АС	IP65	250	LED	35000	Д / 120°	450x365	9,5
F1	ДСП47В-250-123, -124 У2	220 АС	IP65	250	LED	35000	Г / 90°	450x365	9,5
F1	ДСП47В-250-133, -134 У2	220 АС	IP65	250	LED	35000	К / 60°	450x365	9,5
F1	ДСП47В-300-103, -104 У2	220 АС	IP65	300	LED	42000	Д / 120°	450x365	9,5
F1	ДСП47В-300-123, -124 У2	220 АС	IP65	300	LED	42000	Г / 90°	450x365	9,5
F1	ДСП47В-300-133, -134 У2	220 АС	IP65	300	LED	42000	К / 60°	450x365	9,5
F2	ДСП47В-600-123, -124 У2	220 АС	IP65	600	LED	84000	Г / 90°	900x365x448	18
F2	ДСП47В-600-133, -134 У2	220 АС	IP65	600	LED	84000	К / 60°	900x365x448	18
E1	ДСП47В-200-125, -126 У2	220 АС	IP65	200	LED	26000	Г / 90°	450x365	9,5
E1	ДСП47В-200-135, -136 У2	220 АС	IP65	200	LED	26000	К / 60°	450x365	9,5
E1	ДСП47В-250-125, -126 У2	220 АС	IP65	250	LED	32500	Г / 90°	450x365	9,5
E1	ДСП47В-250-135, -136 У2	220 АС	IP65	250	LED	32500	К / 60°	450x365	9,5
E1	ДСП47В-300-125, -126 У2	220 АС	IP65	300	LED	39000	Г / 90°	450x365	9,5
E1	ДСП47В-300-135, -136 У2	220 АС	IP65	300	LED	39000	К / 60°	450x365	9,5
E2	ДСП47В-600-125, -126 У2	220 АС	IP65	600	LED	78000	Г / 90°	900x365x448	18
E2	ДСП47В-600-135, -136 У2	220 АС	IP65	600	LED	78000	К / 60°	900x365x448	18