

ДСП46У

Корпорація ВАТРА • <http://vatra.ua> • каталог 2019

ТУ У 27.4-33680115-053:2013



джерело світла і потужність, Вт.....	світлодіоди • 40; 60; 80; 120
напруга живлення номінал., В.....	220 AC/DC; 220 AC (згідно модифікації)
ступінь пилевологозахисту.....	IP65
клас пожежонебезпечної зони.....	П-I; П-II; П-IIa
клас електрозахисту.....	I
механічна стійкість.....	M1
корельована колірна температура (CCT).....	4000K
компенсація реактивної потужності (PFC).....	0,95
температура навколишнього середовища.....	-30°C...+40°C (У3) +5°C...+40°C (У3) для аварійного виконання



Для загального освітлення виробничих, комерційних, складських, адміністративних, сільськогосподарських, спортивних та інших приміщень пожежонебезпечних зон класів П-I, П-II, П-IIa. Допускається використання у вибухонебезпечній зоні класу 22.

Корпус: екструдований алюмінієвий профіль.

Бокові кришки: склонаповнений поліамід.

Внутрішній відбивач (модифікація): полірований листовий алюміній.

Зовнішній відбивач (модифікація): полірований листовий алюміній.

Світлопропускний захисний елемент (модифікація): прозоре плоске гартоване скло, або прозорий світлостабілізований негорючий полікарбонат, або матовий світлостабілізований негорючий полікарбонат.

Апаратура управління (модифікація) - вбудована:

- ЕДЖ Philips або Osram

- ЕДЖ та БАЖ з АКБ

Кабельний ввід: 1 або 2шт.

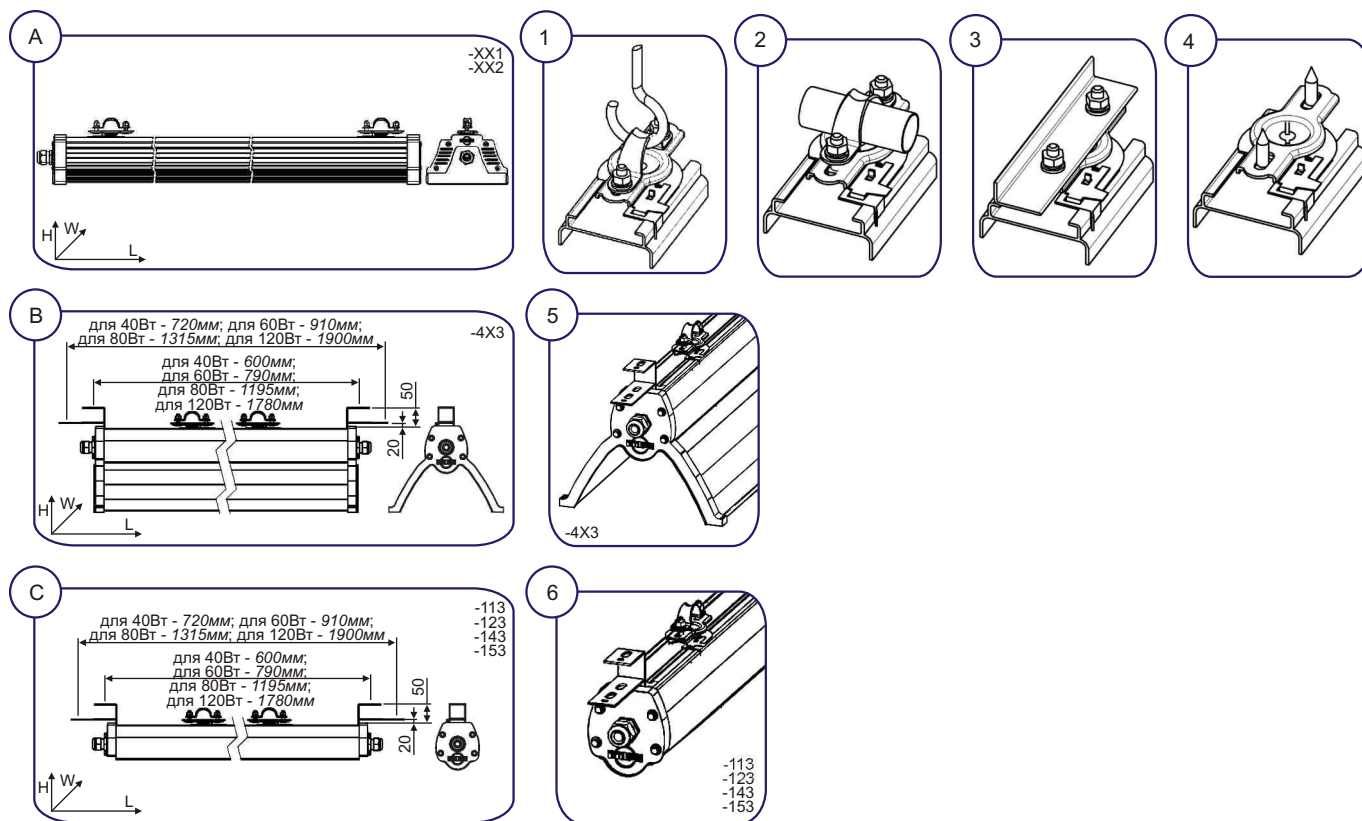
Джерело світла: світлодіоди LG або Osram.

Комплектація: світильник з світлодіодним джерелом світла.

ОСОБЛИВОСТІ:

- є виконання з блоком аварійного живлення (БАЖ) - час роботи в аварійному режимі не менше 3 годин;
- світильники конструкції А працюють в діапазоні напруги змінного струму 110...260В і постійного струму 127...370В;
- світильники конструкції В і С працюють в діапазоні напруги змінного струму 202...254В;
- світильники модифікації -4XX і -5XX рекомендовані до застосування в складських приміщеннях з вузькими проходами, так як вони мають КСС в поперечній площині типу «К» (концентрована) або «Г» (глибока) і в поздовжній площині типу «Д» (косинусна);
- в світильниках модифікації -4X3 матовий світлопропускний захисний елемент забезпечує відсутність засліплюючої дії, а зовнішній відбивач ефективно перерозподіляє світловий потік;
- джерело світла - енергоефективні світлодіоди - клас енергоефективності «А++»! понад 50тис. годин безперервної роботи, стабільний світловий потік, миттєво запалюються / перезапалюються, стійкі до перепадів напруги і багаторазових вмикань / вимикань, мають високу кольоропередачу, відсутній шкідливий ефект низькочастотних пульсацій, немає ультрафіолетового випромінювання, екологічно не шкідливі - не вимагають спеціальної утилізації (без ртуті);
- електронні компоненти та світлодіоди виключно провідних світових виробників;
- за запитом корельована колірна температура - 3000К або 5000К;
- два кабельні вводи для електрокабелю - транзитне (магістральне) електропід'єднання в лінію;
- висока ступінь пилевологозахисту, пожежонебезпечний, атмосферостійкий - тривалий термін служби.

ДСП46У



МОНТАЖ:

- (А) - на гак (1); на горизонтальну трубу $\varnothing 25...28\text{мм}$ (2); на горизонтальний монтажний профіль (3); шурупами, гвинтами, різьбовими шпильками або болтами на опорну поверхню з допомогою кріпильного вузла (4).
- (В, С) - на гак (1); на горизонтальну трубу $\varnothing 25...28\text{мм}$ (2); на горизонтальний монтажний профіль (3); шурупами, гвинтами, різьбовими шпильками або болтами на опорну поверхню з допомогою монтажного вузла (4) або з допомогою скоб (5, 6), за запитом: скоба для підвісу на вертикальний трос.

Рекомендована висота встановлення:

- 5...8м (світильники с КСС «Д»),
- 10...15м (світильники с КСС «Г»),
- до 20м (світильники с КСС «К»).

ЕЛЕКТРОПІД'ЄДНАННЯ: індивідуальне або транзитне кабелем $\varnothing 7...12\text{мм}$ (перетин жил 1,5...4мм²).

Приклад для замовлення: ВАТРА ДСП46У-БАЖ-60-123 У3

розшифрування модифікації:

- 1 цифра • тип КСС:
 - 1- Д (косинусна)
 - 4- в поперечній площині - К (концентрована) і в поздовжній площині - Д (косинусна)
 - 5- в поперечній площині - Г (глибока) і в поздовжній площині - Д (косинусна)
- 2 цифра • спосіб електропід'єднання, монтажний комплект:
 - 1- індивідуально - один кабельний ввід, універсальний монтажний вузол (для модифікації -413 додатково монтажні скоби)
 - 2- транзитно в лінію - два кабельні вводи, універсальний монтажний вузол (для модифікації -423 додатково монтажні скоби)
 - 3- резервна цифра
 - 4- індивідуально - один кабельний ввід, монтажні скоби
 - 5- транзитно в лінію - два кабельні вводи, монтажні скоби
- 3 цифра • світлопропускний захисний елемент:
 - 1- прямокутне прозоре термостійке скло
 - 2- прямокутний прозорий світлостабілізований негорючий полікарбонат
 - 3- циліндричний профільований матовий світлостабілізований самозагасаючий полікарбонат

- позначення «БАЖ» - світильник з блоком аварійного живлення

ДСП46У

Фото	Тип світильника	Напруга, В	Ступінь захисту	Потужність спожив., Вт робоч./аварійн.	ДС	Світловий потік, лм ±5% робоч./аварійн.	тип КСС	Габарити, LxWxH, мм	Маса, кг ±10%
A	ДСП46У-40-111, -112 УЗ	220 АС/DC	IP65	40	LED	4970	Д	560x155x126	3,9
A	ДСП46У-БАЖ-40-111, -112 УЗ	220 АС/DC	IP65	40 / 3	LED	4970 / 450	Д	560x155x126	5
A	ДСП46У-40-121, -122 УЗ	220 АС/DC	IP65	40	LED	4970	Д	590x155x126	3,9
A	ДСП46У-БАЖ-40-121, -122 УЗ	220 АС/DC	IP65	40 / 3	LED	4970 / 450	Д	590x155x126	5
A	ДСП46У-40-411, -412 УЗ	220 АС/DC	IP65	40	LED	4850	К/Д	560x155x126	3,9
A	ДСП46У-БАЖ-40-411, -412 УЗ	220 АС/DC	IP65	40 / 3	LED	4850 / 450	К/Д	560x155x126	5
A	ДСП46У-40-421, -422 УЗ	220 АС/DC	IP65	40	LED	4850	К/Д	590x155x126	3,9
A	ДСП46У-БАЖ-40-421, -422 УЗ	220 АС/DC	IP65	40 / 3	LED	4850 / 450	К/Д	590x155x126	5
A	ДСП46У-40-511, -512 УЗ	220 АС/DC	IP65	40	LED	4850	Г/Д	560x155x126	3,9
A	ДСП46У-БАЖ-40-511, -512 УЗ	220 АС/DC	IP65	40 / 3	LED	4850 / 450	Г/Д	560x155x126	5
A	ДСП46У-40-521, -522 УЗ	220 АС/DC	IP65	40	LED	4850	Г/Д	590x155x126	3,9
A	ДСП46У-БАЖ-40-521, -522 УЗ	220 АС/DC	IP65	40 / 3	LED	4850 / 450	Г/Д	590x155x126	5
A	ДСП46У-60-111, -112 УЗ	220 АС/DC	IP65	60	LED	7450	Д	800x155x126	5,1
A	ДСП46У-БАЖ-60-111, -112 УЗ	220 АС/DC	IP65	60 / 3	LED	7450 / 450	Д	800x155x126	6,2
A	ДСП46У-60-121, -122 УЗ	220 АС/DC	IP65	60	LED	7450	Д	830x155x126	5,1
A	ДСП46У-БАЖ-60-121, -122 УЗ	220 АС/DC	IP65	60 / 3	LED	7450 / 450	Д	830x155x126	6,2
A	ДСП46У-60-411, -412 УЗ	220 АС/DC	IP65	60	LED	7320	К/Д	800x155x126	5,1
A	ДСП46У-БАЖ-60-411, -412 УЗ	220 АС/DC	IP65	60 / 3	LED	7320 / 450	К/Д	800x155x126	6,2
A	ДСП46У-60-421, -422 УЗ	220 АС/DC	IP65	60	LED	7320	К/Д	830x155x126	5,1
A	ДСП46У-БАЖ-60-421, -422 УЗ	220 АС/DC	IP65	60 / 3	LED	7320 / 450	К/Д	830x155x126	6,2
A	ДСП46У-60-511, -512 УЗ	220 АС/DC	IP65	60	LED	7320	Г/Д	800x155x126	5,1
A	ДСП46У-БАЖ-60-511, -512 УЗ	220 АС/DC	IP65	60 / 3	LED	7320 / 450	Г/Д	800x155x126	6,2
A	ДСП46У-60-521, -522 УЗ	220 АС/DC	IP65	60	LED	7320	Г/Д	830x155x126	5,1
A	ДСП46У-БАЖ-60-521, -522 УЗ	220 АС/DC	IP65	60 / 3	LED	7320 / 450	Г/Д	830x155x126	6,2
A	ДСП46У-80-111, -112 УЗ	220 АС/DC	IP65	80	LED	9940	Д	1050x155x126	6,3
A	ДСП46У-БАЖ-80-111, -112 УЗ	220 АС/DC	IP65	80 / 3	LED	9940 / 450	Д	1050x155x126	7,4
A	ДСП46У-80-121, -122 УЗ	220 АС/DC	IP65	80	LED	9940	Д	1080x155x126	6,3
A	ДСП46У-БАЖ-80-121, -122 УЗ	220 АС/DC	IP65	80 / 3	LED	9940 / 450	Д	1080x155x126	7,4
A	ДСП46У-80-411, -412 УЗ	220 АС/DC	IP65	80	LED	9700	К/Д	1050x155x126	6,3
A	ДСП46У-БАЖ-80-411, -412 УЗ	220 АС/DC	IP65	80 / 3	LED	9700 / 450	К/Д	1050x155x126	7,4
A	ДСП46У-80-421, -422 УЗ	220 АС/DC	IP65	80	LED	9700	К/Д	1080x155x126	6,3
A	ДСП46У-БАЖ-80-421, -422 УЗ	220 АС/DC	IP65	80 / 3	LED	9700 / 450	К/Д	1080x155x126	7,4
A	ДСП46У-80-511, -512 УЗ	220 АС/DC	IP65	80	LED	9700	Г/Д	1050x155x126	6,3
A	ДСП46У-БАЖ-80-511, -512 УЗ	220 АС/DC	IP65	80 / 3	LED	9700 / 450	Г/Д	1050x155x126	7,4
A	ДСП46У-80-521, -522 УЗ	220 АС/DC	IP65	80	LED	9700	Г/Д	1080x155x126	6,3
A	ДСП46У-БАЖ-80-521, -522 УЗ	220 АС/DC	IP65	80 / 3	LED	9700 / 450	Г/Д	1080x155x126	7,4
B	ДСП46У-40-413, -423 УЗ	220 АС	IP65	40	LED	4970	К/Д	755x234x176	3,2
B	ДСП46У-БАЖ-40-413, -423 УЗ	220 АС	IP65	40 / 3	LED	4970 / 450	К/Д	755x234x176	4,8
B	ДСП46У-60-413, -423 УЗ	220 АС	IP65	60	LED	7450	К/Д	945x234x176	4,8
B	ДСП46У-БАЖ-60-413, -423 УЗ	220 АС	IP65	60 / 3	LED	7450 / 450	К/Д	945x234x176	5,9
B	ДСП46У-80-413, -423 УЗ	220 АС	IP65	80	LED	9940	К/Д	1350x234x176	6,4
B	ДСП46У-БАЖ-80-413, -423 УЗ	220 АС	IP65	80 / 3	LED	9940 / 450	К/Д	1350x234x176	7,6
B	ДСП46У-120-413, -423 УЗ	220 АС	IP65	120	LED	14800	К/Д	1935x234x176	8,8
B	ДСП46У-БАЖ-120-413, -423 УЗ	220 АС	IP65	120 / 3	LED	14800 / 450	К/Д	1935x234x176	9,6
C	ДСП46У-40-113 УЗ	220 АС	IP65	40	LED	4970	Д	645x90x115	1,9
C	ДСП46У-БАЖ-40-113 УЗ	220 АС	IP65	40 / 3	LED	4970 / 450	Д	645x90x115	3,1
C	ДСП46У-40-123 УЗ	220 АС	IP65	40	LED	4970	Д	670x90x115	1,9
C	ДСП46У-БАЖ-40-123 УЗ	220 АС	IP65	40 / 3	LED	4970 / 450	Д	670x90x115	3,1
C	ДСП46У-40-143, -153 УЗ	220 АС	IP65	40	LED	4970	Д	755x90x115	1,9
C	ДСП46У-БАЖ-40-143, -153 УЗ	220 АС	IP65	40 / 3	LED	4970 / 450	Д	755x90x115	3,1
C	ДСП46У-60-113 УЗ	220 АС	IP65	60	LED	7450	Д	935x90x115	2,6
C	ДСП46У-БАЖ-60-113 УЗ	220 АС	IP65	60 / 3	LED	7450 / 450	Д	935x90x115	3,8
C	ДСП46У-60-123 УЗ	220 АС	IP65	60	LED	7450	Д	960x90x115	2,6
C	ДСП46У-БАЖ-60-123 УЗ	220 АС	IP65	60 / 3	LED	7450 / 450	Д	960x90x115	3,8
C	ДСП46У-60-143, -153 УЗ	220 АС	IP65	60	LED	7450	Д	1050x90x115	2,6
C	ДСП46У-БАЖ-60-143, -153 УЗ	220 АС	IP65	60 / 3	LED	7450 / 450	Д	1050x90x115	3,8
C	ДСП46У-80-113 УЗ	220 АС	IP65	80	LED	9940	Д	1240x90x115	3,4
C	ДСП46У-БАЖ-80-113 УЗ	220 АС	IP65	80 / 3	LED	9940 / 450	Д	1240x90x115	4,6
C	ДСП46У-80-123 УЗ	220 АС	IP65	80	LED	9940	Д	1270x90x115	3,4
C	ДСП46У-БАЖ-80-123 УЗ	220 АС	IP65	80 / 3	LED	9940 / 450	Д	1270x90x115	4,6
C	ДСП46У-80-143, -153 УЗ	220 АС	IP65	80	LED	9940	Д	1355x90x115	3,4
C	ДСП46У-БАЖ-80-143, -153 УЗ	220 АС	IP65	80 / 3	LED	9940 / 450	Д	1355x90x115	4,6
C	ДСП46У-120-113 УЗ	220 АС	IP65	120	LED	14800	Д	1825x90x115	4,9
C	ДСП46У-БАЖ-120-113 УЗ	220 АС	IP65	120 / 3	LED	14800 / 450	Д	1825x90x115	6,1
C	ДСП46У-120-123 УЗ	220 АС	IP65	120	LED	14800	Д	1850x90x115	4,9
C	ДСП46У-БАЖ-120-123 УЗ	220 АС	IP65	120 / 3	LED	14800 / 450	Д	1850x90x115	6,1
C	ДСП46У-120-143, -153 УЗ	220 АС	IP65	120	LED	14800	Д	1935x90x115	4,9
C	ДСП46У-БАЖ-120-143, -153 УЗ	220 АС	IP65	120 / 3	LED	14800 / 450	Д	1935x90x115	6,1