

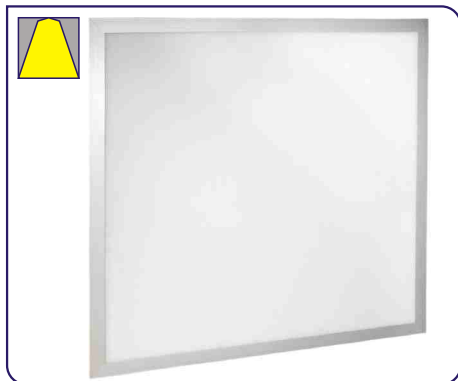
ДВО20У, ДПО20У, ДСО20У Юпітер-LED-панель

Корпорація ВАТРА • <http://vatra.ua> • каталог 2021

ТУ У 31.5-33680115-047:2013



джерело світла і потужність, Вт..... **світлодіоди • 36; 45**
 напруга живлення номінал., В..... **220 АС**
 ступінь пиловологозахисту..... **IP20, IP54**
 клас електрозахисту..... **I**
 механічна стійкість..... **M1**
 корельована колірна температура (CCT)..... **4000К; 5000К; 6000К**
 компенсація реактивної потужності (PFC)..... **0,95**
 температура навколишнього середовища..... **-20°C...+40°C (УХЛ4)**

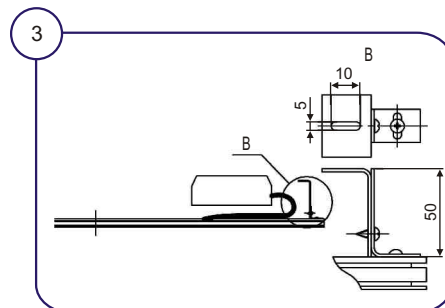
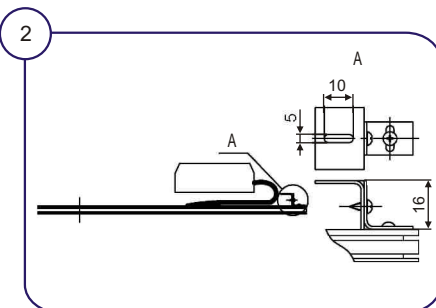
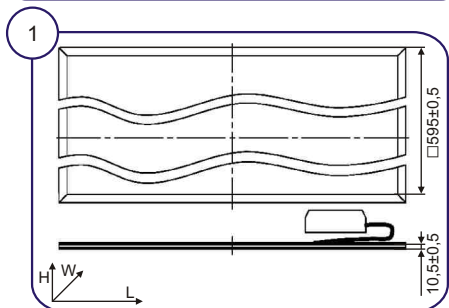


Для загального освітлення адміністративних, офісних, комерційних, медичних, навчальних та громадських приміщень.

Корпусні деталі: екструдований анодований алюмінієвий профіль.
 Світлопропускний захисний елемент - світлорозсіювач: матовий монолітний світлостабілізований полікарбонат.
 Апаратура управління: вбудоване ЕДЖ ВАТРА.
 Комплектація: світильник з світлодіодним джерелом світла.
 Джерело світла: світлодіоди LG.

ОСОБЛИВОСТІ:

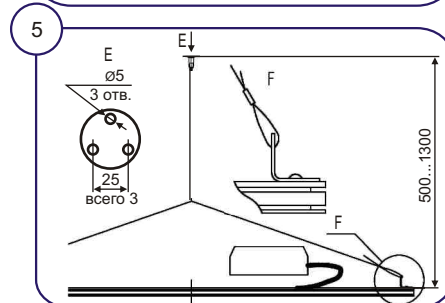
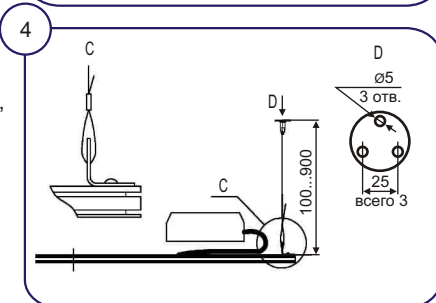
- світлодіоди розташовані в торцевій частині світильника, що створює комфортне м'яке розсіяне світло без відблисків;
- джерело світла - енергоекономні світлодіоди - клас енергоефективності «А++»!
- електронні компоненти та світлодіоди виключно провідних світових виробників;
- плавне включення, а також захист від перегріву і перегорання дозволяє продовжити термін служби світлодіодів;
- атмосферостійкий - має тривалий термін служби.



МОНТАЖ:

- (1) в отвір підвісної стелі.
- (2 або 3) з допомогою скоб на опорну поверхню або монтажний профіль - шурупами, різьбовими шпильками, гвинтами або болтами.
- (4 або 5) з допомогою тросів до опорної поверхні або монтажного профілю.

ЕЛЕКТРОПІД'ЄДНАННЯ: індивідуальне кабелем або проводами перетином жил 1,5...2,5мм².



Приклад для замовлення: **ВАТРА ДВО20У-36-111 УХЛ4 Юпітер-LED-панель**

розшифрування модифікації:

- 1 цифра • спосіб встановлення:
 0- вбудований в підвісну стелю
 1- на опорну поверхню з допомогою скоби висотою 16 мм
 2- на опорну поверхню з допомогою скоби висотою 50 мм
 3- підвіс на 4 троси
 4- підвіс на 2 троси
- 2 цифра • 1- IP20, ККТ 4000К (білий)
 2- IP20, ККТ 6000К (холодний білий)
 3- IP54, ККТ 5000К (нейтральний білий)
- 3 цифра • 1- потужність 36В
 2- потужність 45В

Рис.	Тип світильника	Напруга, В	Ступінь захисту	ДС	Потужність, Вт ±5%	Світловий потік, лм ±5%	Габарити, LxWxH, мм	Маса, кг ±10%
1	ДВО20У-36-011, -021 Юпітер-LED-панель	220 АС	IP20	LED	36	4320	595x595x10	0,9
1	ДВО20У-36-031 Юпітер-LED-панель	220 АС	IP54	LED	36	4320	595x595x30	1,1
1	ДВО20У-45-012 Юпітер-LED-панель	220 АС	IP20	LED	45	5400	595x595x10	1
2	ДПО20У-36-111, -121 Юпітер-LED-панель	220 АС	IP20	LED	36	4320	595x595x10	1,1
3	ДПО20У-36-211, -221 Юпітер-LED-панель	220 АС	IP20	LED	36	4320	595x595x10	1,1
2, 3	ДПО20У-36-131, -231 Юпітер-LED-панель	220 АС	IP54	LED	36	4320	595x595x30	1,4
2, 3	ДПО20У-45-112, -212 Юпітер-LED-панель	220 АС	IP20	LED	45	5400	595x595x10	1,2
4	ДСО20У-36-311, -321 Юпітер-LED-панель	220 АС	IP20	LED	36	4320	595x595x10	1,4
5	ДСО20У-36-411, -421 Юпітер-LED-панель	220 АС	IP20	LED	36	4320	595x595x10	1,4
4, 5	ДСО20У-36-331, -431 Юпітер-LED-панель	220 АС	IP54	LED	36	4320	595x595x30	1,7
4, 5	ДСО20У-45-312, -412 Юпітер-LED-панель	220 АС	IP20	LED	45	5400	595x595x10	1,5