

НСП18ВEx

Корпорація ВАТРА • <http://vatra.ua>

ТУ У 31.5-00214267-007-2001

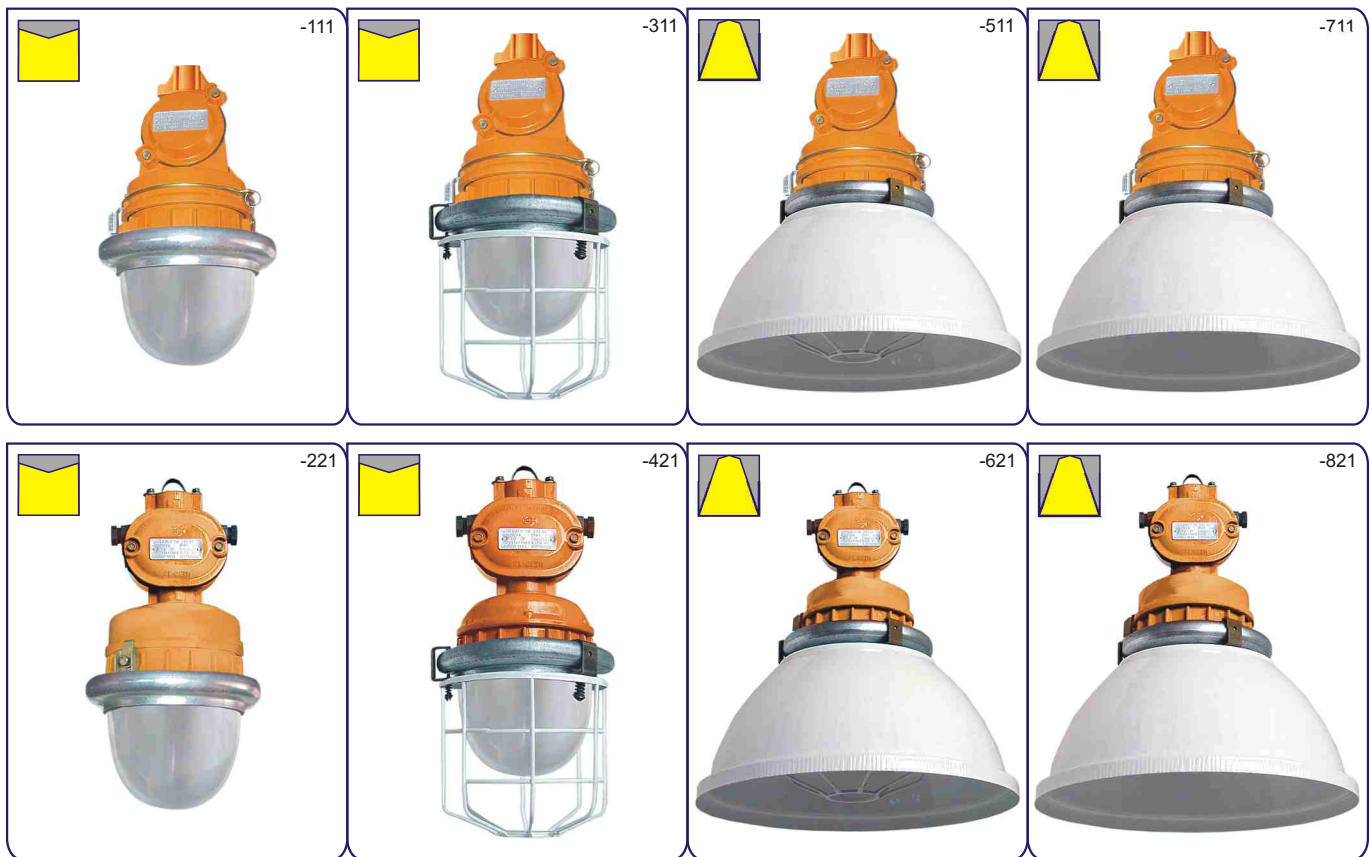


джерело світла і потужність номінал., Вт..... лампа розжарювання • (E27) 60; 75; 100; 150; 200
 напруга живлення номінал., В..... 220 AC
 ступінь пиловологозахисту..... IP65
 вид і рівень вибухозахисту (маркування)

в Україні: II 2G Ex db eb IIB T6 Gb
 II 2D Ex tb IIIC T80°C Db
 II 2G Ex db eb IIB T4 Gb
 II 2D Ex tb IIIC T110°C Db
 II 2G Ex db eb IIB T3 Gb
 II 2D Ex tb IIIC T150°C Db

на експорт в МС: 1Ex d e IIC T6 Gb
 1Ex d e IIC T5 Gb
 1Ex d e IIC T4 Gb
 1Ex d e IIC T3 Gb

клас пожежонебезпечної зони..... П-I; П-II
 клас електрозахисту..... I
 механічна стійкість..... M1
 температура навколишнього середовища..... -40°C...+40°C (У1)
 -60°C...+40°C (ХЛ1)



Вибухозахищений світильник рівня захисту 1Ex для загального освітлення згідно до маркування з вибухозахисту у вибухонебезпечних зонах класів 1, 2 і пожежонебезпечних зонах класів П-I, П-II. Допускається застосування в зонах 21, 22. Згідно вимог НПАОП 40.1.1.32-01 «Правила будови електроустановок. Електрообладнання спеціальних установок», «Технічного регламенту обладнання та захисних систем, призначених для застосування в потенційно вибухонебезпечному середовищі» та інших нормативних документів. Для приміщень нафтової, нафтопереробної, газової, хімічної, цементної, деревообробної, харчової та інших галузей промисловості.

Корпусні деталі: алюмінієвий сплав.
 Світлопропускний захисний елемент - ковпак: прозорий удароміцний світлостабілізований полікарбонат.
 Захисна сітка (модифікація): сталевий дріт.
 Відбивач (модифікація): листової сталь.
 Кабельний ввід: 1 або 2шт.

НСП18ВEx

Корпорація ВАТРА • <http://vatra.ua>

Корпорація ВАТРА • <http://vatra.ua>

Джерело світла: лампи розжарювання 60, 75, 100, 150 або 200Вт. Довжина лампи макс. 160мм.

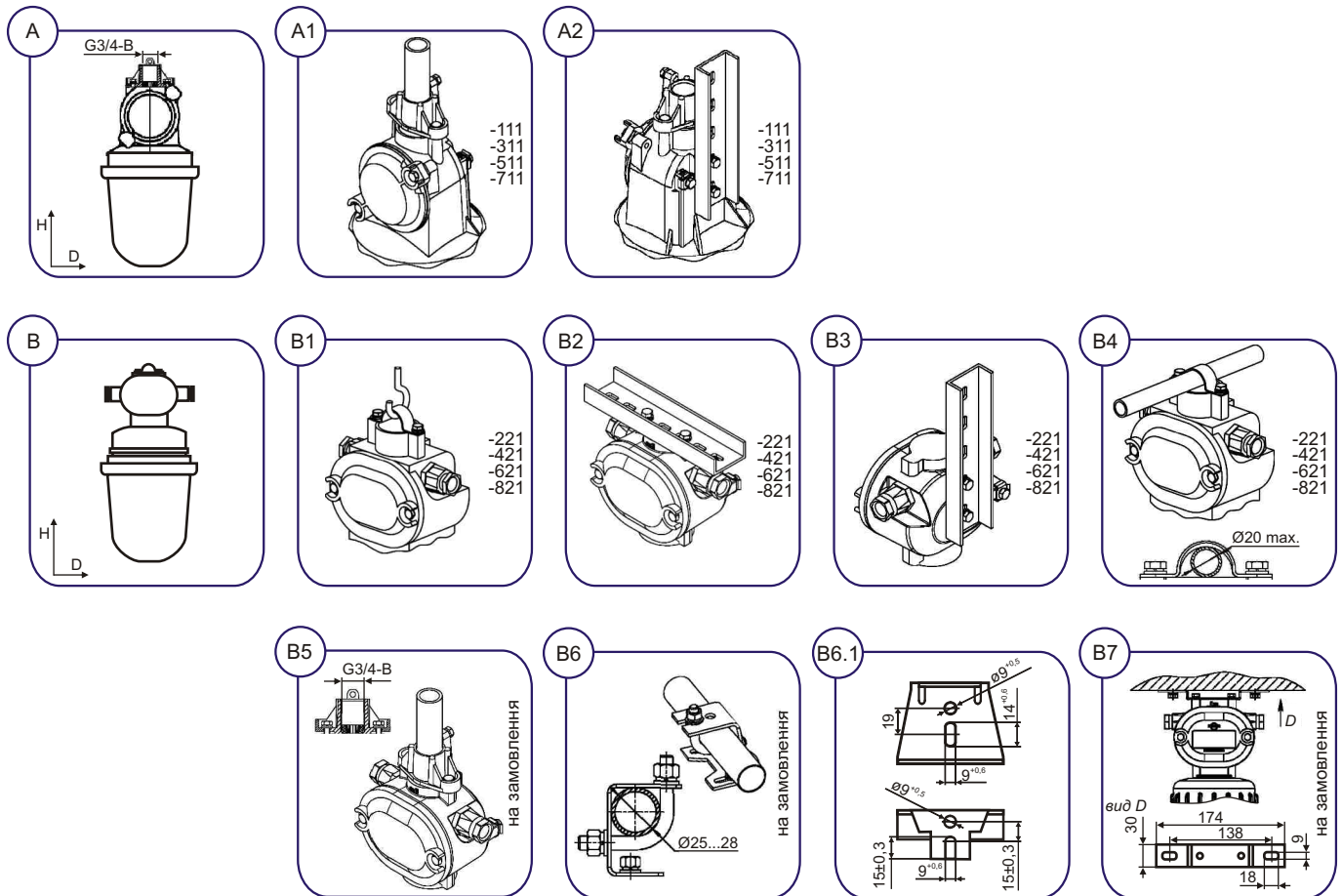
Комплектація: світильник, на замовлення - лампа, монтажний вузол (див. схеми кріплення).

ЕЛЕКТРОПІД'ЄДНАННЯ:

- (А) індивідуальне кабелем $\varnothing 8...16$ мм (перетин жил $1,5...4$ мм²),
- (В) транзитне кабелем $\varnothing 8...12$ мм (перетин жил $1,5...4$ мм²).

МОНТАЖ:

- індивідуально - на вертикальну різбову трубу G3/4-B (A1), вертикальний монтажний профіль (A2).
- транзитно - на гак (B1), на горизонтальний (B2) або вертикальний (B3) монтажний профіль, на горизонтальну трубу з зовнішнім max. $\varnothing 20$ мм (B4); на замовлення: на вертикальну різбову трубу G3/4-B (B5), на горизонтальну трубу з зовнішнім $\varnothing 25...28$ мм (B6 - B6.1), на горизонтальну поверхню (B7).



ОСОБЛИВОСТІ:

- вузол вводу (ввідне відділення) надійно з'єднаний з корпусом за допомогою сталеві різбові втулки (прохідний ізолятор), яка забезпечує не тільки міцність конструкції, але і збереження параметрів різбові вибухової щільності під час всього терміну служби;
- висока ступінь пиловологозахисту, пожежобезпечний;
- атмосферостійкий - тривалий термін служби;
- два кабельні вводи для електрокабелю - транзитне (магістральне) електропід'єднання в лінію;
- сертифіковані на відповідність вимогам "Технічного Регламенту обладнання та захисних систем, призначених для застосування в потенційно вибухонебезпечному середовищі", Технічного регламенту Митного Союзу "О безопасности оборудования для работы во взрывоопасных средах" (ТР ТС 012/2011) та стандартів з вибухозахисту.

НСП18ВEx

Приклад для замовлення: ВАТРА НСП18ВEx-200-421 У1

розшифрування модифікації:

- 1 цифра • 1- індивідуальне під'єднання, без відбивача і захисної сітки
 2- транзитне під'єднання, без відбивача і захисної сітки
 3- індивідуальне під'єднання, з захисною сіткою
 4- транзитне під'єднання, з захисною сіткою
 5- індивідуальне під'єднання, з відбивачем і захисною сіткою
 6- транзитне під'єднання, з відбивачем і захисною сіткою
 7- індивідуальне під'єднання, з відбивачем
 8- транзитне під'єднання, з відбивачем
 2 цифра • 1- на різьбову трубу G3/4-В, на вертикальний монтажний профіль
 2- на гак, на вертикальний або горизонтальний монтажний профіль, на горизонтальну трубу
 3 цифра • 1- без компенсації реактивної потужності

Тип світильника	Напруга, В	Ступінь захисту	Рівень і вид вибухозахисту (маркування)		ДС	Цоколь	тип КСС	Габарити, ДхН, мм	Маса, кг ±10%
			в Україні - 2G / 2D	на експорт в MC					
НСП18ВEx-75/60-111 У1	220 АС	IP65	ІІВ Т6 / ІІС Т80 ⁰	1Ex d e ІІС Т6 Gb	IncL	E27	Д	205x385	3,1
НСП18ВEx-75/60-221 У1	220 АС	IP65	ІІВ Т6 / ІІС Т80 ⁰	1Ex d e ІІС Т6 Gb	IncL	E27	Д	205x365	3,1
НСП18ВEx-75/60-111 ХЛ1	220 АС	IP65	ІІВ Т6 / ІІС Т80 ⁰	1Ex d e ІІС Т6 Gb	IncL	E27	Д	205x385	3,1
НСП18ВEx-75/60-221 ХЛ1	220 АС	IP65	ІІВ Т6 / ІІС Т80 ⁰	1Ex d e ІІС Т6 Gb	IncL	E27	Д	205x365	3,1
НСП18ВEx-75/60-311 У1	220 АС	IP65	ІІВ Т6 / ІІС Т80 ⁰	1Ex d e ІІС Т6 Gb	IncL	E27	Д	205x425	3,7
НСП18ВEx-75/60-421 У1	220 АС	IP65	ІІВ Т6 / ІІС Т80 ⁰	1Ex d e ІІС Т6 Gb	IncL	E27	Д	205x440	3,7
НСП18ВEx-75/60-311 ХЛ1	220 АС	IP65	ІІВ Т6 / ІІС Т80 ⁰	1Ex d e ІІС Т6 Gb	IncL	E27	Д	205x425	3,7
НСП18ВEx-75/60-421 ХЛ1	220 АС	IP65	ІІВ Т6 / ІІС Т80 ⁰	1Ex d e ІІС Т6 Gb	IncL	E27	Д	205x440	3,7
НСП18ВEx-75/60-511 У1	220 АС	IP65	ІІВ Т6 / ІІС Т80 ⁰	1Ex d e ІІС Т6 Gb	IncL	E27	Д	420x425	5,1
НСП18ВEx-75/60-621 У1	220 АС	IP65	ІІВ Т6 / ІІС Т80 ⁰	1Ex d e ІІС Т6 Gb	IncL	E27	Д	420x440	5,1
НСП18ВEx-75/60-511 ХЛ1	220 АС	IP65	ІІВ Т6 / ІІС Т80 ⁰	1Ex d e ІІС Т6 Gb	IncL	E27	Д	420x425	5,1
НСП18ВEx-75/60-621 ХЛ1	220 АС	IP65	ІІВ Т6 / ІІС Т80 ⁰	1Ex d e ІІС Т6 Gb	IncL	E27	Д	420x440	5,1
НСП18ВEx-75/60-711 У1	220 АС	IP65	ІІВ Т6 / ІІС Т80 ⁰	1Ex d e ІІС Т6 Gb	IncL	E27	Д	420x420	4,6
НСП18ВEx-75/60-821 У1	220 АС	IP65	ІІВ Т6 / ІІС Т80 ⁰	1Ex d e ІІС Т6 Gb	IncL	E27	Д	420x435	4,6
НСП18ВEx-75/60-711 ХЛ1	220 АС	IP65	ІІВ Т6 / ІІС Т80 ⁰	1Ex d e ІІС Т6 Gb	IncL	E27	Д	420x420	4,6
НСП18ВEx-75/60-821 ХЛ1	220 АС	IP65	ІІВ Т6 / ІІС Т80 ⁰	1Ex d e ІІС Т6 Gb	IncL	E27	Д	420x435	4,6
НСП18ВEx-150/100-111 У1	220 АС	IP65	ІІВ Т4 / ІІС Т110 ⁰	1Ex d e ІІС Т5 Gb	IncL	E27	Д	205x385	3,1
НСП18ВEx-150/100-221 У1	220 АС	IP65	ІІВ Т4 / ІІС Т110 ⁰	1Ex d e ІІС Т5 Gb	IncL	E27	Д	205x365	3,1
НСП18ВEx-150/100-111 ХЛ1	220 АС	IP65	ІІВ Т4 / ІІС Т110 ⁰	1Ex d e ІІС Т5 Gb	IncL	E27	Д	205x385	3,1
НСП18ВEx-150/100-221 ХЛ1	220 АС	IP65	ІІВ Т4 / ІІС Т110 ⁰	1Ex d e ІІС Т5 Gb	IncL	E27	Д	205x365	3,1
НСП18ВEx-150/100-311 У1	220 АС	IP65	ІІВ Т4 / ІІС Т110 ⁰	1Ex d e ІІС Т5 Gb	IncL	E27	Д	205x425	3,7
НСП18ВEx-150/100-421 У1	220 АС	IP65	ІІВ Т4 / ІІС Т110 ⁰	1Ex d e ІІС Т5 Gb	IncL	E27	Д	205x440	3,7
НСП18ВEx-150/100-311 ХЛ1	220 АС	IP65	ІІВ Т4 / ІІС Т110 ⁰	1Ex d e ІІС Т5 Gb	IncL	E27	Д	205x425	3,7
НСП18ВEx-150/100-421 ХЛ1	220 АС	IP65	ІІВ Т4 / ІІС Т110 ⁰	1Ex d e ІІС Т5 Gb	IncL	E27	Д	205x440	3,7
НСП18ВEx-150/100-511 У1	220 АС	IP65	ІІВ Т4 / ІІС Т110 ⁰	1Ex d e ІІС Т5 Gb	IncL	E27	Д	420x425	5,1
НСП18ВEx-150/100-621 У1	220 АС	IP65	ІІВ Т4 / ІІС Т110 ⁰	1Ex d e ІІС Т5 Gb	IncL	E27	Д	420x440	5,1
НСП18ВEx-150/100-511 ХЛ1	220 АС	IP65	ІІВ Т4 / ІІС Т110 ⁰	1Ex d e ІІС Т5 Gb	IncL	E27	Д	420x425	5,1
НСП18ВEx-150/100-621 ХЛ1	220 АС	IP65	ІІВ Т4 / ІІС Т110 ⁰	1Ex d e ІІС Т5 Gb	IncL	E27	Д	420x440	5,1
НСП18ВEx-150/100-711 У1	220 АС	IP65	ІІВ Т4 / ІІС Т110 ⁰	1Ex d e ІІС Т5 Gb	IncL	E27	Д	420x420	4,6
НСП18ВEx-150/100-821 У1	220 АС	IP65	ІІВ Т4 / ІІС Т110 ⁰	1Ex d e ІІС Т5 Gb	IncL	E27	Д	420x435	4,6
НСП18ВEx-150/100-711 ХЛ1	220 АС	IP65	ІІВ Т4 / ІІС Т110 ⁰	1Ex d e ІІС Т5 Gb	IncL	E27	Д	420x420	4,6
НСП18ВEx-150/100-821 ХЛ1	220 АС	IP65	ІІВ Т4 / ІІС Т110 ⁰	1Ex d e ІІС Т5 Gb	IncL	E27	Д	420x435	4,6
НСП18ВEx-200-111 У1	220 АС	IP65	ІІВ Т3 / ІІС Т150 ⁰	1Ex d e ІІС Т3 Gb	IncL	E27	Д	205x385	3,1
НСП18ВEx-200-221 У1	220 АС	IP65	ІІВ Т3 / ІІС Т150 ⁰	1Ex d e ІІС Т3 Gb	IncL	E27	Д	205x365	3,1
НСП18ВEx-200-111 ХЛ1	220 АС	IP65	ІІВ Т4 / ІІС Т110 ⁰	1Ex d e ІІС Т4 Gb	IncL	E27	Д	205x385	3,1
НСП18ВEx-200-221 ХЛ1	220 АС	IP65	ІІВ Т3 / ІІС Т150 ⁰	1Ex d e ІІС Т3 Gb	IncL	E27	Д	205x365	3,1
НСП18ВEx-200-311 У1	220 АС	IP65	ІІВ Т4 / ІІС Т110 ⁰	1Ex d e ІІС Т4 Gb	IncL	E27	Д	205x425	3,7
НСП18ВEx-200-421 У1	220 АС	IP65	ІІВ Т3 / ІІС Т150 ⁰	1Ex d e ІІС Т3 Gb	IncL	E27	Д	205x440	3,7
НСП18ВEx-200-311 ХЛ1	220 АС	IP65	ІІВ Т4 / ІІС Т110 ⁰	1Ex d e ІІС Т4 Gb	IncL	E27	Д	205x425	3,7
НСП18ВEx-200-421 ХЛ1	220 АС	IP65	ІІВ Т3 / ІІС Т150 ⁰	1Ex d e ІІС Т3 Gb	IncL	E27	Д	205x440	3,7
НСП18ВEx-200-511 У1	220 АС	IP65	ІІВ Т4 / ІІС Т110 ⁰	1Ex d e ІІС Т4 Gb	IncL	E27	Д	420x425	5,1
НСП18ВEx-200-621 У1	220 АС	IP65	ІІВ Т3 / ІІС Т150 ⁰	1Ex d e ІІС Т3 Gb	IncL	E27	Д	420x440	5,1
НСП18ВEx-200-511 ХЛ1	220 АС	IP65	ІІВ Т4 / ІІС Т110 ⁰	1Ex d e ІІС Т4 Gb	IncL	E27	Д	420x425	5,1
НСП18ВEx-200-621 ХЛ1	220 АС	IP65	ІІВ Т3 / ІІС Т150 ⁰	1Ex d e ІІС Т3 Gb	IncL	E27	Д	420x440	5,1
НСП18ВEx-200-711 У1	220 АС	IP65	ІІВ Т4 / ІІС Т110 ⁰	1Ex d e ІІС Т4 Gb	IncL	E27	Д	420x420	4,6
НСП18ВEx-200-821 У1	220 АС	IP65	ІІВ Т3 / ІІС Т150 ⁰	1Ex d e ІІС Т3 Gb	IncL	E27	Д	420x435	4,6
НСП18ВEx-200-711 ХЛ1	220 АС	IP65	ІІВ Т4 / ІІС Т110 ⁰	1Ex d e ІІС Т4 Gb	IncL	E27	Д	420x420	4,6
НСП18ВEx-200-821 ХЛ1	220 АС	IP65	ІІВ Т3 / ІІС Т150 ⁰	1Ex d e ІІС Т3 Gb	IncL	E27	Д	420x435	4,6