

# ДСП57У2Ех

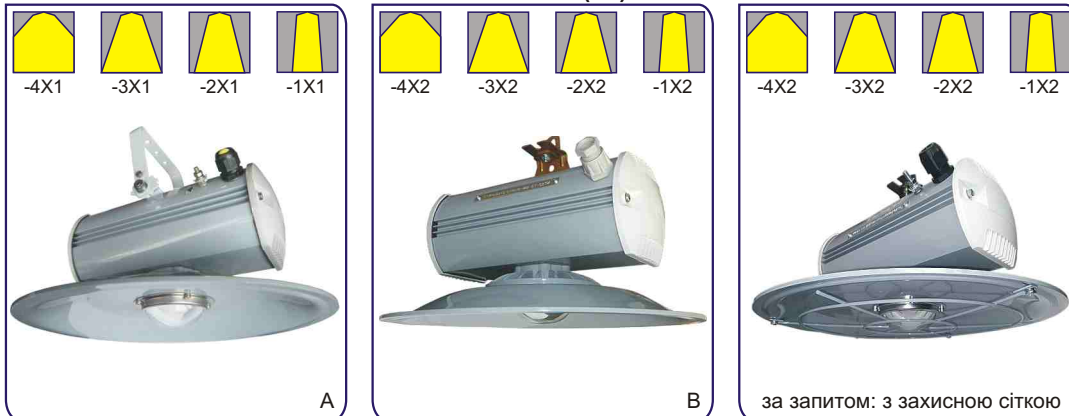
Корпорація ВАТРА • <http://vatra.ua> • каталог 2021 ТУ У 27.4-33680115-068:2017



джерело світла і потужність, Вт..... світлодіоди • 50; 60; 70; 80; 90  
 напруга живлення номінал., В..... 220 AC, 220DC  
 ступінь пиловологозахисту..... IP65  
 вид і рівень вибухозахисту (маркування) в Україні: **Ex** II 3G Ex nA nC IIC T5 Gc  
 II 3D Ex tc IIIC T100°C Dc

на експорт в МС: **Ex** 2Ex nA nC IIC T5 Gc

клас пожежонебезпечної зони..... П-I; П-II  
 клас електрозахисту..... I  
 механічна стійкість..... M1  
 корельована колірна температура (CCT)..... 4000K (3800...4200K)  
 компенсація реактивної потужності (PFC)..... 0,95  
 температура навколишнього середовища..... -40°C...+40°C (У2)



Вибухозахищений світлодіодний світильник для загального освітлення згідно до маркування з вибухозахисту у вибухонебезпечній зоні класу 2 і пожежонебезпечних зонах класів П-I, П-II. Допускається застосування в зонах 21, 22 згідно вимог НПАОП 40.1.1.32-01 «Правила будови електроустановок. Електрообладнання спеціальних установок», «Технічного регламенту обладнання та захисних систем, призначених для застосування в потенційно вибухонебезпечному середовищі» та інших нормативних документів. Для приміщень нафтової, нафтопереробної, газової, хімічної, цементної, деревообробної, харчової та інших галузей промисловості.

Корпус електроблоку: екструдований анодований алюмінієвий профіль.

Бокові кришки: негорючий пластик.

Корпусні деталі: алюмінієвий сплав і листовий алюміній.

Світлопропускний захисний елемент - оптична лінза: термостійке скло.

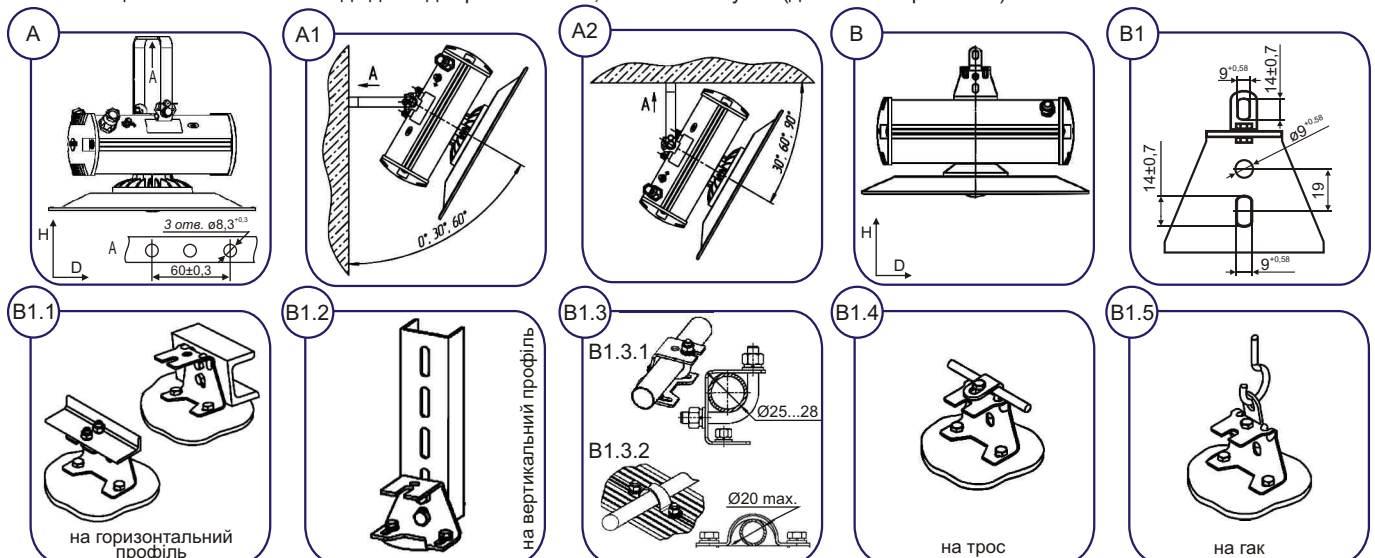
Захисна сітка (за запитом): сталевий дріт.

Апаратура управління: вбудоване ЕДЖ.

Кабельний ввід: 1 або 2шт.

Джерело світла: світлодіоди.

Комплектація: світильник з світлодіодним джерелом світла, монтажний вузол (див. схеми кріплення).



## МОНТАЖ:

(А) на опорну поверхню за допомогою поворотної ліри

(В) за допомогою універсального монтажного вузла:

- на горизонтальний (В1.1) або вертикальний (В1.2) монтажний профіль
- на горизонтальну трубу  $\varnothing 25...28$ мм (В1.3.1 або В1.3.2)
- на горизонтальний трос (В1.4)
- на гак (В1.5)

ЕЛЕКТРОПІД'ЄДНАННЯ: індивідуальне або транзитне: • не броньованим кабелем  $\varnothing 7...13$ мм (перетин жил до  $4\text{мм}^2$ ),  
 • броньованим кабелем  $\varnothing 9,5...15,9$ мм (перетин жил до  $4\text{мм}^2$ ).

# ДСП57У2Ех

Приклад для замовлення: **ВАТРА ДСП57У2Ех-80-341 У2**

розшифрування модифікації:

1 цифра • тип КСС:

- 1- К (концентрована)
- 2- Г (глибока)
- 3- Д (косинусна)
- 4- Л (напівширока)

2 цифра • спосіб електропід'єднання:

- 1- індивідуально, броньованим кабелем
- 2- індивідуально, не броньованим кабелем
- 3- транзитно (магістральна лінія), броньованим кабелем
- 4- транзитно (магістральна лінія), не броньованим кабелем

3 цифра • монтаж:

- 1- на опорну поверхню за допомогою поворотної ліри
- 2- за допомогою універсального монтажного вузла:
  - на горизонтальний або вертикальний монтажний профіль
  - на горизонтальну трубу Ø25...28мм
  - на горизонтальний трос
  - на гак

Тип світильника	Напруга, В	Ступінь захисту	ДС	Потужність спожив., Вт	Світловий потік, лм	тип КСС	Габарити, ДхН, мм	Маса, кг±10%
ДСП57У2Ех-50-111 У2	220 АС, 220 DC	IP65	LED	55	6200	К	360x305	4,2
ДСП57У2Ех-50-121 У2	220 АС, 220 DC	IP65	LED	55	6200	К	360x305	4
ДСП57У2Ех-50-131 У2	220 АС, 220 DC	IP65	LED	55	6200	К	360x305	4,4
ДСП57У2Ех-50-141 У2	220 АС, 220 DC	IP65	LED	55	6200	К	360x305	4
ДСП57У2Ех-50-112 У2	220 АС, 220 DC	IP65	LED	55	6200	К	360x255	4,2
ДСП57У2Ех-50-122 У2	220 АС, 220 DC	IP65	LED	55	6200	К	360x255	4
ДСП57У2Ех-50-132 У2	220 АС, 220 DC	IP65	LED	55	6200	К	360x255	4,4
ДСП57У2Ех-50-142 У2	220 АС, 220 DC	IP65	LED	55	6200	К	360x255	4
ДСП57У2Ех-50-211 У2	220 АС, 220 DC	IP65	LED	55	6200	Г	360x305	4,2
ДСП57У2Ех-50-221 У2	220 АС, 220 DC	IP65	LED	55	6200	Г	360x305	4
ДСП57У2Ех-50-231 У2	220 АС, 220 DC	IP65	LED	55	6200	Г	360x305	4,4
ДСП57У2Ех-50-241 У2	220 АС, 220 DC	IP65	LED	55	6200	Г	360x305	4
ДСП57У2Ех-50-212 У2	220 АС, 220 DC	IP65	LED	55	6200	Г	360x255	4,2
ДСП57У2Ех-50-222 У2	220 АС, 220 DC	IP65	LED	55	6200	Г	360x255	4
ДСП57У2Ех-50-232 У2	220 АС, 220 DC	IP65	LED	55	6200	Г	360x255	4,4
ДСП57У2Ех-50-242 У2	220 АС, 220 DC	IP65	LED	55	6200	Г	360x255	4
ДСП57У2Ех-50-411 У2	220 АС, 220 DC	IP65	LED	55	6200	Л	360x305	4,2
ДСП57У2Ех-50-421 У2	220 АС, 220 DC	IP65	LED	55	6200	Л	360x305	4
ДСП57У2Ех-50-431 У2	220 АС, 220 DC	IP65	LED	55	6200	Л	360x305	4,4
ДСП57У2Ех-50-441 У2	220 АС, 220 DC	IP65	LED	55	6200	Л	360x305	4
ДСП57У2Ех-50-412 У2	220 АС, 220 DC	IP65	LED	55	6200	Л	360x255	4,2
ДСП57У2Ех-50-422 У2	220 АС, 220 DC	IP65	LED	55	6200	Л	360x255	4
ДСП57У2Ех-50-432 У2	220 АС, 220 DC	IP65	LED	55	6200	Л	360x255	4,4
ДСП57У2Ех-50-442 У2	220 АС, 220 DC	IP65	LED	55	6200	Л	360x255	4
ДСП57У2Ех-60-111 У2	220 АС, 220 DC	IP65	LED	66	7300	К	360x305	4,2
ДСП57У2Ех-60-121 У2	220 АС, 220 DC	IP65	LED	66	7300	К	360x305	4
ДСП57У2Ех-60-131 У2	220 АС, 220 DC	IP65	LED	66	7300	К	360x305	4,4
ДСП57У2Ех-60-141 У2	220 АС, 220 DC	IP65	LED	66	7300	К	360x305	4
ДСП57У2Ех-60-112 У2	220 АС, 220 DC	IP65	LED	66	7300	К	360x255	4,2
ДСП57У2Ех-60-122 У2	220 АС, 220 DC	IP65	LED	66	7300	К	360x255	4
ДСП57У2Ех-60-132 У2	220 АС, 220 DC	IP65	LED	66	7300	К	360x255	4,4
ДСП57У2Ех-60-142 У2	220 АС, 220 DC	IP65	LED	66	7300	К	360x255	4
ДСП57У2Ех-60-211 У2	220 АС, 220 DC	IP65	LED	66	7300	Г	360x305	4,2
ДСП57У2Ех-60-221 У2	220 АС, 220 DC	IP65	LED	66	7300	Г	360x305	4
ДСП57У2Ех-60-231 У2	220 АС, 220 DC	IP65	LED	66	7300	Г	360x305	4,4
ДСП57У2Ех-60-241 У2	220 АС, 220 DC	IP65	LED	66	7300	Г	360x305	4
ДСП57У2Ех-60-212 У2	220 АС, 220 DC	IP65	LED	66	7300	Г	360x255	4,2
ДСП57У2Ех-60-222 У2	220 АС, 220 DC	IP65	LED	66	7300	Г	360x255	4
ДСП57У2Ех-60-232 У2	220 АС, 220 DC	IP65	LED	66	7300	Г	360x255	4,4
ДСП57У2Ех-60-242 У2	220 АС, 220 DC	IP65	LED	66	7300	Г	360x255	4
ДСП57У2Ех-60-411 У2	220 АС, 220 DC	IP65	LED	66	7300	Л	360x305	4,2
ДСП57У2Ех-60-421 У2	220 АС, 220 DC	IP65	LED	66	7300	Л	360x305	4
ДСП57У2Ех-60-431 У2	220 АС, 220 DC	IP65	LED	66	7300	Л	360x305	4,4
ДСП57У2Ех-60-441 У2	220 АС, 220 DC	IP65	LED	66	7300	Л	360x305	4
ДСП57У2Ех-60-412 У2	220 АС, 220 DC	IP65	LED	66	7300	Л	360x255	4,2
ДСП57У2Ех-60-422 У2	220 АС, 220 DC	IP65	LED	66	7300	Л	360x255	4
ДСП57У2Ех-60-432 У2	220 АС, 220 DC	IP65	LED	66	7300	Л	360x255	4,4
ДСП57У2Ех-60-442 У2	220 АС, 220 DC	IP65	LED	66	7300	Л	360x255	4
ДСП57У2Ех-70-111 У2	220 АС, 220 DC	IP65	LED	77	8400	К	360x305	4,2
ДСП57У2Ех-70-121 У2	220 АС, 220 DC	IP65	LED	77	8400	К	360x305	4
ДСП57У2Ех-70-131 У2	220 АС, 220 DC	IP65	LED	77	8400	К	360x305	4,4
ДСП57У2Ех-70-141 У2	220 АС, 220 DC	IP65	LED	77	8400	К	360x305	4
ДСП57У2Ех-70-112 У2	220 АС, 220 DC	IP65	LED	77	8400	К	360x255	4,2
ДСП57У2Ех-70-122 У2	220 АС, 220 DC	IP65	LED	77	8400	К	360x255	4
ДСП57У2Ех-70-132 У2	220 АС, 220 DC	IP65	LED	77	8400	К	360x255	4,4
ДСП57У2Ех-70-142 У2	220 АС, 220 DC	IP65	LED	77	8400	К	360x255	4
ДСП57У2Ех-70-211 У2	220 АС, 220 DC	IP65	LED	77	8400	Г	360x305	4,2
ДСП57У2Ех-70-221 У2	220 АС, 220 DC	IP65	LED	77	8400	Г	360x305	4



# ДСП57У2Ех

## ОСОБЛИВОСТІ:

- світильники мають робочий діапазон напруги змінного струму 100...305В та постійного струму 142...431В;
- висока ступінь пиловологозахисту, пожегобезпечний;
- атмосферостійкий - тривалий термін служби;
- джерело світла - енергоекономні світлодіоди - клас енергоефективності «А++»! понад 50тис. годин безперервної роботи, стабільний світловий потік, миттєво запалюються / перезапалюються, стійкі до перепадів напруги і багаторазових вмикань / вимикань, мають високу кольоропередачу, відсутній шкідливий ефект низькочастотних пульсацій, немає ультрафіолетового випромінювання, екологічно не шкідливі - не вимагають спеціальної утилізації (без ртуті);
- електронні компоненти та світлодіоди виключно провідних світових виробників;
- два кабельні вводи для електрокабелю - транзитне (магістральне) електропід'єднання в лінію;
- сертифіковані на відповідність вимогам "Технічного Регламенту обладнання та захисних систем, призначених для застосування в потенційно вибухонебезпечному середовищі", Технічного регламенту Митного Союзу "О безопасности оборудования для работы во взрывоопасных средах" (ТР ТС 012/2011) та стандартів з вибухозахисту.

Тип світильника	Напруга, В	Ступінь захисту	ДС	Потужність спожив., Вт	Світловий потік, лм	тип КСС	Габарити, ДхН, мм	Маса, кг±10%
ДСП57У2Ех-70-231 У2	220 АС, 220 DC	IP65	LED	77	8400	Г	360x305	4,4
ДСП57У2Ех-70-241 У2	220 АС, 220 DC	IP65	LED	77	8400	Г	360x305	4
ДСП57У2Ех-70-212 У2	220 АС, 220 DC	IP65	LED	77	8400	Г	360x255	4,2
ДСП57У2Ех-70-222 У2	220 АС, 220 DC	IP65	LED	77	8400	Г	360x255	4
ДСП57У2Ех-70-232 У2	220 АС, 220 DC	IP65	LED	77	8400	Г	360x255	4,4
ДСП57У2Ех-70-242 У2	220 АС, 220 DC	IP65	LED	77	8400	Г	360x255	4
ДСП57У2Ех-70-311 У2	220 АС, 220 DC	IP65	LED	77	8400	Д	360x305	4,2
ДСП57У2Ех-70-321 У2	220 АС, 220 DC	IP65	LED	77	8400	Д	360x305	4
ДСП57У2Ех-70-331 У2	220 АС, 220 DC	IP65	LED	77	8400	Д	360x305	4,4
ДСП57У2Ех-70-341 У2	220 АС, 220 DC	IP65	LED	77	8400	Д	360x305	4
ДСП57У2Ех-70-312 У2	220 АС, 220 DC	IP65	LED	77	8400	Д	360x255	4,2
ДСП57У2Ех-70-322 У2	220 АС, 220 DC	IP65	LED	77	8400	Д	360x255	4
ДСП57У2Ех-70-332 У2	220 АС, 220 DC	IP65	LED	77	8400	Д	360x255	4,4
ДСП57У2Ех-70-342 У2	220 АС, 220 DC	IP65	LED	77	8400	Д	360x255	4
ДСП57У2Ех-80-111 У2	220 АС, 220 DC	IP65	LED	89,5	10500	К	360x305	4,2
ДСП57У2Ех-80-121 У2	220 АС, 220 DC	IP65	LED	89,5	10500	К	360x305	4
ДСП57У2Ех-80-131 У2	220 АС, 220 DC	IP65	LED	89,5	10500	К	360x305	4,4
ДСП57У2Ех-80-141 У2	220 АС, 220 DC	IP65	LED	89,5	10500	К	360x305	4
ДСП57У2Ех-80-112 У2	220 АС, 220 DC	IP65	LED	89,5	10500	К	360x255	4,2
ДСП57У2Ех-80-122 У2	220 АС, 220 DC	IP65	LED	89,5	10500	К	360x255	4
ДСП57У2Ех-80-132 У2	220 АС, 220 DC	IP65	LED	89,5	10500	К	360x255	4,4
ДСП57У2Ех-80-142 У2	220 АС, 220 DC	IP65	LED	89,5	10500	К	360x255	4
ДСП57У2Ех-80-211 У2	220 АС, 220 DC	IP65	LED	89,5	10500	Г	360x305	4,2
ДСП57У2Ех-80-221 У2	220 АС, 220 DC	IP65	LED	89,5	10500	Г	360x305	4
ДСП57У2Ех-80-231 У2	220 АС, 220 DC	IP65	LED	89,5	10500	Г	360x305	4,4
ДСП57У2Ех-80-241 У2	220 АС, 220 DC	IP65	LED	89,5	10500	Г	360x305	4
ДСП57У2Ех-80-212 У2	220 АС, 220 DC	IP65	LED	89,5	10500	Г	360x255	4,2
ДСП57У2Ех-80-222 У2	220 АС, 220 DC	IP65	LED	89,5	10500	Г	360x255	4
ДСП57У2Ех-80-232 У2	220 АС, 220 DC	IP65	LED	89,5	10500	Г	360x255	4,4
ДСП57У2Ех-80-242 У2	220 АС, 220 DC	IP65	LED	89,5	10500	Г	360x255	4
ДСП57У2Ех-80-311 У2	220 АС, 220 DC	IP65	LED	89,5	10500	Д	360x305	4,2
ДСП57У2Ех-80-321 У2	220 АС, 220 DC	IP65	LED	89,5	10500	Д	360x305	4
ДСП57У2Ех-80-331 У2	220 АС, 220 DC	IP65	LED	89,5	10500	Д	360x305	4,4
ДСП57У2Ех-80-341 У2	220 АС, 220 DC	IP65	LED	89,5	10500	Д	360x305	4
ДСП57У2Ех-80-312 У2	220 АС, 220 DC	IP65	LED	89,5	10500	Д	360x255	4,2
ДСП57У2Ех-80-322 У2	220 АС, 220 DC	IP65	LED	89,5	10500	Д	360x255	4
ДСП57У2Ех-80-332 У2	220 АС, 220 DC	IP65	LED	89,5	10500	Д	360x255	4,4
ДСП57У2Ех-80-342 У2	220 АС, 220 DC	IP65	LED	89,5	10500	Д	360x255	4
ДСП57У2Ех-90-111 У2	220 АС, 220 DC	IP65	LED	100	11580	К	360x305	4,2
ДСП57У2Ех-90-121 У2	220 АС, 220 DC	IP65	LED	100	11580	К	360x305	4
ДСП57У2Ех-90-131 У2	220 АС, 220 DC	IP65	LED	100	11580	К	360x305	4,4
ДСП57У2Ех-90-141 У2	220 АС, 220 DC	IP65	LED	100	11580	К	360x305	4
ДСП57У2Ех-90-112 У2	220 АС, 220 DC	IP65	LED	100	11580	К	360x255	4,2
ДСП57У2Ех-90-122 У2	220 АС, 220 DC	IP65	LED	100	11580	К	360x255	4
ДСП57У2Ех-90-132 У2	220 АС, 220 DC	IP65	LED	100	11580	К	360x255	4,4
ДСП57У2Ех-90-142 У2	220 АС, 220 DC	IP65	LED	100	11580	К	360x255	4
ДСП57У2Ех-90-211 У2	220 АС, 220 DC	IP65	LED	100	11580	Г	360x305	4,2
ДСП57У2Ех-90-221 У2	220 АС, 220 DC	IP65	LED	100	11580	Г	360x305	4
ДСП57У2Ех-90-231 У2	220 АС, 220 DC	IP65	LED	100	11580	Г	360x305	4,4
ДСП57У2Ех-90-241 У2	220 АС, 220 DC	IP65	LED	100	11580	Г	360x305	4
ДСП57У2Ех-90-212 У2	220 АС, 220 DC	IP65	LED	100	11580	Г	360x255	4,2
ДСП57У2Ех-90-222 У2	220 АС, 220 DC	IP65	LED	100	11580	Г	360x255	4
ДСП57У2Ех-90-232 У2	220 АС, 220 DC	IP65	LED	100	11580	Г	360x255	4,4
ДСП57У2Ех-90-242 У2	220 АС, 220 DC	IP65	LED	100	11580	Г	360x255	4
ДСП57У2Ех-90-311 У2	220 АС, 220 DC	IP65	LED	100	11580	Д	360x305	4,2
ДСП57У2Ех-90-321 У2	220 АС, 220 DC	IP65	LED	100	11580	Д	360x305	4
ДСП57У2Ех-90-331 У2	220 АС, 220 DC	IP65	LED	100	11580	Д	360x305	4,4
ДСП57У2Ех-90-341 У2	220 АС, 220 DC	IP65	LED	100	11580	Д	360x305	4
ДСП57У2Ех-90-312 У2	220 АС, 220 DC	IP65	LED	100	11580	Д	360x255	4,2
ДСП57У2Ех-90-322 У2	220 АС, 220 DC	IP65	LED	100	11580	Д	360x255	4
ДСП57У2Ех-90-332 У2	220 АС, 220 DC	IP65	LED	100	11580	Д	360x255	4,4
ДСП57У2Ех-90-342 У2	220 АС, 220 DC	IP65	LED	100	11580	Д	360x255	4