

ДСП21ВEx

Корпорація ВАТРА • <http://vatra.ua> • каталог 2022 ТУ У 31.5-00214267-007-2001

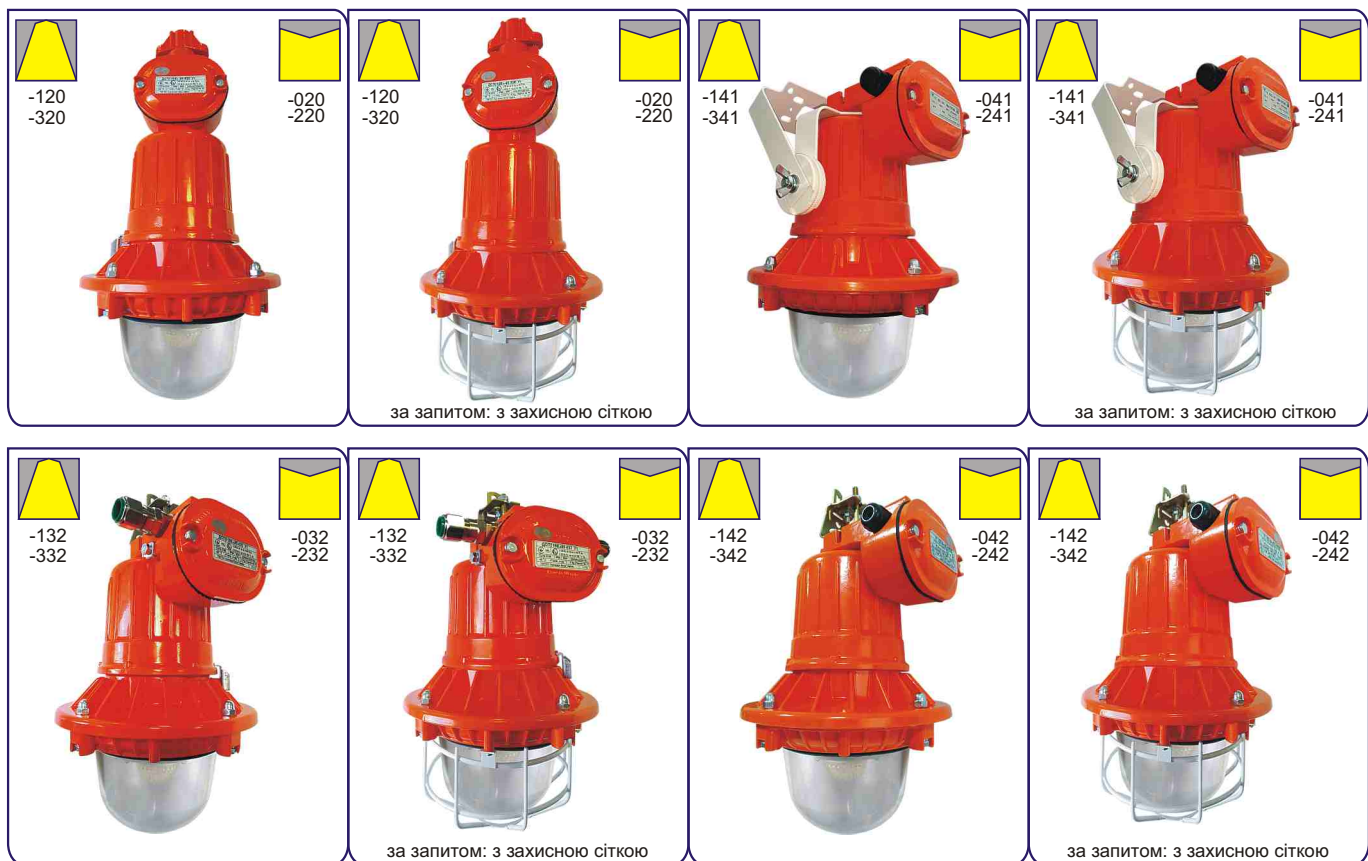


джерело світла і потужність, Вт..... світлодіоди • 40, 50, 60, 70, 80
 напруга живлення номінал., В..... 220 AC, 220 DC (крім аварійного виконання)
 ступінь пиловологозахисту..... IP66

вид і рівень вибухозахисту (маркування)
 в Україні та на експорт в ЄС (ATEX): **Ex** II 2G Ex db eb op is IIB T6 Gb
 II 2D Ex tb op is IIIC T80°C Db

на експорт в МС: **Ex** 1Ex d e IIC T6 Gb

клас пожежонебезпечної зони..... П-I, П-II
 клас електрозахисту..... I
 механічна стійкість..... M1
 корельована колірна температура (CCT)..... 4000K (3800...4200K)
 компенсація реактивної потужності (PFC)..... 0,95
 температура навколишнього середовища..... 40Вт: -40°C...+60°C (У1)
 0°C...+40°C (УХЛЗ.1) для аварійного виконання
 50Вт: -40°C...+55°C (У1)
 60Вт, 70Вт, 80Вт: -40°C...+40°C (У1)



Вибухозахищений світлодіодний світильник для загального та аварійного освітлення згідно до маркування з вибухозахисту у вибухонебезпечних зонах класів 1, 2 і пожежонебезпечних зонах класів П-I, П-II. Допускається застосування в зонах 21, 22 згідно вимог НПАОП 40.1.1.32-01 «Правила будови електроустановок. Електрообладнання спеціальних установок», «Технічного регламенту обладнання та захисних систем, призначених для застосування в потенційно вибухонебезпечному середовищі» та інших нормативних документів. Для приміщень нафтової, нафтопереробної, газової, хімічної, цементної, деревообробної, харчової та інших галузей промисловості.

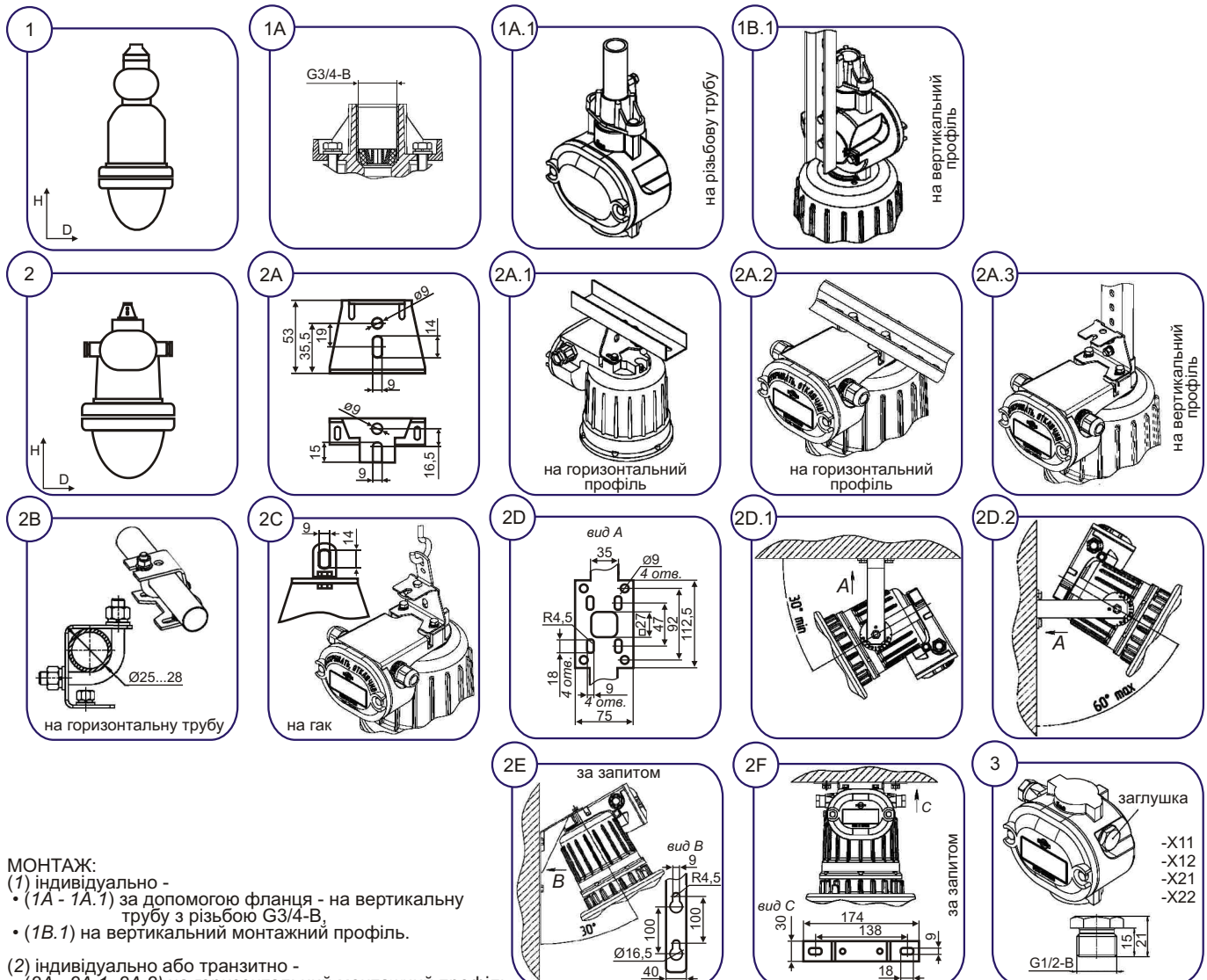
Корпусні деталі: алюмінієвий сплав.
 Світлопропускний захисний елемент - ковпак: ударостійкий світлостабілізований полікарбонат.
 Захисна сітка (за запитом): сталевий дріт.
 Апаратура управління (модифікація): вбудована
 • ЕДЖ Mean Well
 • ЕДЖ та БАЖ з АКБ
 • ЕДЖ з функцією DIM (за запитом)
 • ЕДЖ з функцією DALI (за запитом)
 Кабельний ввід: 1 або 2шт., заглушка (3) для модифікацій -X11, -X12, -X21, -X22.
 Джерело світла: світлодіоди Seoul Semiconductor, LUMINUS.

Комплектація: світильник з світлодіодним джерелом світла, за запитом - монтажний вузол (див. схеми кріплення).

ДСП21ВEx

ОСОБЛИВОСТІ:

- найкраще співвідношення потужності, температурного класу і маси;
- робочий діапазон напруги змінного струму 100...305В (для аварійного виконання 220В ±10%) або постійного струму 142...431В;
- покращені властивості вибухозахисту світильника шляхом зменшення температури нагрівання оболонки (світлодіодна матриця чи плата змонтована на корпусі-радіаторі який відводить і розподіляє тепло);
- вузол вводу (ввідне відділення) надійно з'єднаний з корпусом за допомогою сталевий різьбовий втулки (прохідний ізолятор), яка забезпечує не тільки міцність конструкції, але і збереження параметрів різьбовий вибуховий щілини під час всього терміну служби;
- є модифікації потужністю 40Вт які комплектуються блоком аварійного живлення з акумуляторною батареєю (БАЖ з АКБ) для роботи в аварійному режимі не менше 3 годин;
- за запитом: електронне джерело живлення (ЕДЖ) з функцією DIM - регулювання інтенсивності світлового потоку способом димірування (1...10V DC) в діапазоні 10...100%;
- за запитом: електронне джерело живлення (ЕДЖ) з функцією DALI - інтелектуальна цифрова система управління, яка дозволяє в автоматичному і напівавтоматичному режимі регулювати яскравість і роботу світильника або груп світильників;
- джерело світла - енергоекономні світлодіоди - клас енергоефективності «А++»! понад 50тис. годин безперервної роботи, стабільний світловий потік, миттєво запалюються / перезапалюються, стійкі до перепадів напруги і багаторазових вмикань / вимикань, мають високу кольоропередачу, відсутній шкідливий ефект низькочастотних пульсацій, немає ультрафіолетового випромінювання, екологічно не шкідливі - не вимагають спеціальної утилізації (без ртуті);
- електронні компоненти та світлодіоди виключно провідних виробників;
- висока ступінь пиленезахисту, пожегобезпечний, удароміцний;
- атмосферостійкий - має тривалий термін служби;
- два кабельні вводи для електрокабелю - транзитне (магістральне) електропід'єднання в лінію;
- сертифіковані на відповідність вимогам АTEX - Directive 2014/34/EU, "Технічного Регламенту обладнання та захисних систем, призначених для застосування в потенційно вибухонебезпечному середовищі", Технічного регламенту Митного Союзу "О безопасности оборудования для работы во взрывоопасных средах" (ТР ТС 012/2011) та стандартів з вибухозахисту.



МОНТАЖ:

- (1) індивідуально -
 - (1A - 1A.1) за допомогою фланця - на вертикальну трубу з різьбою G3/4-B,
 - (1B.1) на вертикальний монтажний профіль.
- (2) індивідуально або транзитно -
 - (2A - 2A.1, 2A.2) на горизонтальний монтажний профіль,
 - (2A - 2A.3) на вертикальний монтажний профіль,
 - (2B) на горизонтальну трубу з зовнішнім Ø25...28мм,
 - (2C) на гак,
 - (2D - 2D.1) з допомогою поворотної ліри на горизонтальну опорну поверхню під кутом $\min 30^\circ - \max 60^\circ$,
 - (2D - 2D.2) з допомогою поворотної ліри на вертикальну опорну поверхню під кутом $\min 30^\circ - \max 60^\circ$,
- за запитом:
 - (2E) на кронштейн під кутом 30° ,
 - (2F) на горизонтальну опорну поверхню.

ДСП21ВEx

ЕЛЕКТРОПІД'ЄДНАННЯ:

(1) індивідуальне не броньованим кабелем Ø8...16мм (перетин жил до 4мм², для аварійного виконання до 2,5мм²)

(2) індивідуальне або транзитне:

- не броньованим кабелем Ø7...13мм (перетин жил до 4мм², для аварійного виконання до 2,5мм²),
 - броньованим кабелем Ø9,5...15,9мм (перетин жил до 4мм², для аварійного виконання до 2,5мм²),
- або, за запитом, інший діаметр кабелю.

Приклад для замовлення: ВАТРА ДСП21ВEx-70-122 У1

розшифрування модифікації:

1 цифра • тип КСС - кут розсіювання, вид освітлення:

0- М (рівномірна) - 140°, загальне (робоче)

1- Д (косинусна) - 120°, загальне (робоче)

2- М (рівномірна) - 140°, загальне (робоче) і аварійне

3- Д (косинусна) - 120°, загальне (робоче) і аварійне

2 цифра • електропід'єднання:

1- індивідуально броньованим кабелем

2- індивідуально не броньованим кабелем

3- транзитно (в магістральну лінію) броньованим кабелем

4- транзитно (в магістральну лінію) не броньованим кабелем

3 цифра • спосіб монтажу:

0- на вертикальну різьбову трубу G3/4-В, на вертикальний монтажний профіль

1- на вертикальну або горизонтальну опорну поверхню з допомогою поворотної ліри

2- на вертикальний або горизонтальний монтажний профіль, на горизонтальну трубу з зовнішнім Ø25...28мм, на гак

Тип світильника	Напруга, В	Ступінь захисту	Потужність спожив., Вт ±5%		БАЗ з АКБ		Світловий потік, лм ±5%		Кут	Габарити, ДхН, мм	Маса, кг ±10%
			Робоч. / Аварійн. режим	Робоч. / Аварійн. режим	Струм заряду, А / Ємність, А/год	Робоч. / Аварійн. режим	Робоч. / Аварійн. режим				
ДСП21ВEx-40-011, -021, -031, -041 У1	220 АС/DC	IP66	41	-	-	4920	140°	240x400	7		
ДСП21ВEx-40-012, -022, -032, -042 У1	220 АС/DC	IP66	41	-	-	4920	140°	240x455	7		
ДСП21ВEx-40-020 У1	220 АС/DC	IP66	41	-	-	4920	140°	240x520	7		
ДСП21ВEx-40-111, -121, -131, -141 У1	220 АС/DC	IP66	41	-	-	5330	120°	240x400	7		
ДСП21ВEx-40-112, -122, -132, -142 У1	220 АС/DC	IP66	41	-	-	5330	120°	240x455	7		
ДСП21ВEx-40-120 У1	220 АС/DC	IP66	41	-	-	5330	120°	240x520	7		
ДСП21ВEx-40-211, -221, -231, -241 УХЛ3.1	220 АС	IP66	41 / 8	0,4 / 4	4920 / 1040	140°	240x400	7,5			
ДСП21ВEx-40-212, -222, -232, -242 УХЛ3.1	220 АС	IP66	41 / 8	0,4 / 4	4920 / 1040	140°	240x455	7,5			
ДСП21ВEx-40-220 УХЛ3.1	220 АС	IP66	41 / 8	0,4 / 4	4920 / 1040	140°	240x520	7,5			
ДСП21ВEx-40-311, -321, -331, -341 УХЛ3.1	220 АС	IP66	41 / 8	0,4 / 4	5330 / 1120	120°	240x400	7,5			
ДСП21ВEx-40-312, -322, -332, -342 УХЛ3.1	220 АС	IP66	41 / 8	0,4 / 4	5330 / 1120	120°	240x455	7,5			
ДСП21ВEx-40-320 УХЛ3.1	220 АС	IP66	41 / 8	0,4 / 4	5330 / 1120	120°	240x520	7,5			
ДСП21ВEx-50-011, -021, -031, -041 У1	220 АС/DC	IP66	51,5	-	-	6180	140°	240x400	7		
ДСП21ВEx-50-012, -022, -032, -042 У1	220 АС/DC	IP66	51,5	-	-	6180	140°	240x455	7		
ДСП21ВEx-50-020 У1	220 АС/DC	IP66	51,5	-	-	6180	140°	240x520	7		
ДСП21ВEx-50-111, -121, -131, -141 У1	220 АС/DC	IP66	51,5	-	-	6695	120°	240x400	7		
ДСП21ВEx-50-112, -122, -132, -142 У1	220 АС/DC	IP66	51,5	-	-	6695	120°	240x455	7		
ДСП21ВEx-50-120 У1	220 АС/DC	IP66	51,5	-	-	6695	120°	240x520	7		
ДСП21ВEx-60-011, -021, -031, -041 У1	220 АС/DC	IP66	61	-	-	7320	140°	240x400	7		
ДСП21ВEx-60-012, -022, -032, -042 У1	220 АС/DC	IP66	61	-	-	7320	140°	240x455	7		
ДСП21ВEx-60-020 У1	220 АС/DC	IP66	61	-	-	7320	140°	240x520	7		
ДСП21ВEx-60-111, -121, -131, -141 У1	220 АС/DC	IP66	61	-	-	7930	120°	240x400	7		
ДСП21ВEx-60-112, -122, -132, -142 У1	220 АС/DC	IP66	61	-	-	7930	120°	240x455	7		
ДСП21ВEx-60-120 У1	220 АС/DC	IP66	61	-	-	7930	120°	240x520	7		
ДСП21ВEx-70-011, -021, -031, -041 У1	220 АС/DC	IP66	71,5	-	-	8580	140°	240x400	7		
ДСП21ВEx-70-012, -022, -032, -042 У1	220 АС/DC	IP66	71,5	-	-	8580	140°	240x455	7		
ДСП21ВEx-70-020 У1	220 АС/DC	IP66	71,5	-	-	8580	140°	240x520	7		
ДСП21ВEx-70-111, -121, -131, -141 У1	220 АС/DC	IP66	71,5	-	-	9295	120°	240x400	7		
ДСП21ВEx-70-112, -122, -132, -142 У1	220 АС/DC	IP66	71,5	-	-	9295	120°	240x455	7		
ДСП21ВEx-70-120 У1	220 АС/DC	IP66	71,5	-	-	9295	120°	240x520	7		
ДСП21ВEx-80-011, -021, -031, -041 У1	220 АС/DC	IP66	81	-	-	9720	140°	240x400	7		
ДСП21ВEx-80-012, -022, -032, -042 У1	220 АС/DC	IP66	81	-	-	9720	140°	240x455	7		
ДСП21ВEx-80-020 У1	220 АС/DC	IP66	81	-	-	9720	140°	240x520	7		
ДСП21ВEx-80-111, -121, -131, -141 У1	220 АС/DC	IP66	81	-	-	10530	120°	240x400	7		
ДСП21ВEx-80-112, -122, -132, -142 У1	220 АС/DC	IP66	81	-	-	10530	120°	240x455	7		
ДСП21ВEx-80-120 У1	220 АС/DC	IP66	81	-	-	10530	120°	240x520	7		