

# ДСП56У2Ех

Корпорація ВАТРА • <http://vatra.ua> • каталог 2020 ТУ У 27.4-33680115-068:2016

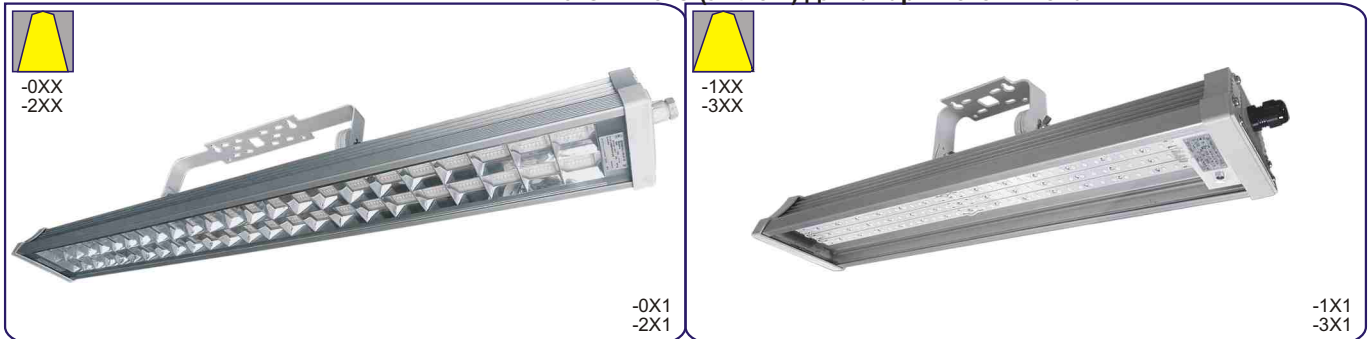


джерело світла і потужність, Вт..... світлодіоди • 40; 50; 60; 75; 80; 2x80; 3x80; 4x80; 100; 120  
 напруга живлення номінал., В..... 220 AC, 220 DC (крім аварійного виконання)  
 ступінь пиловологозахисту..... IP65

вид і рівень вибухозахисту (маркування) в Україні: II 3G Ex nA nC IIC T5 Gc  
 II 3D Ex tc IIIC T100°C Dc  
 II 3G Ex ec IIC T6 Gc  
 II 3D Ex tc IIIC T80°C Dc для аварійного виконання

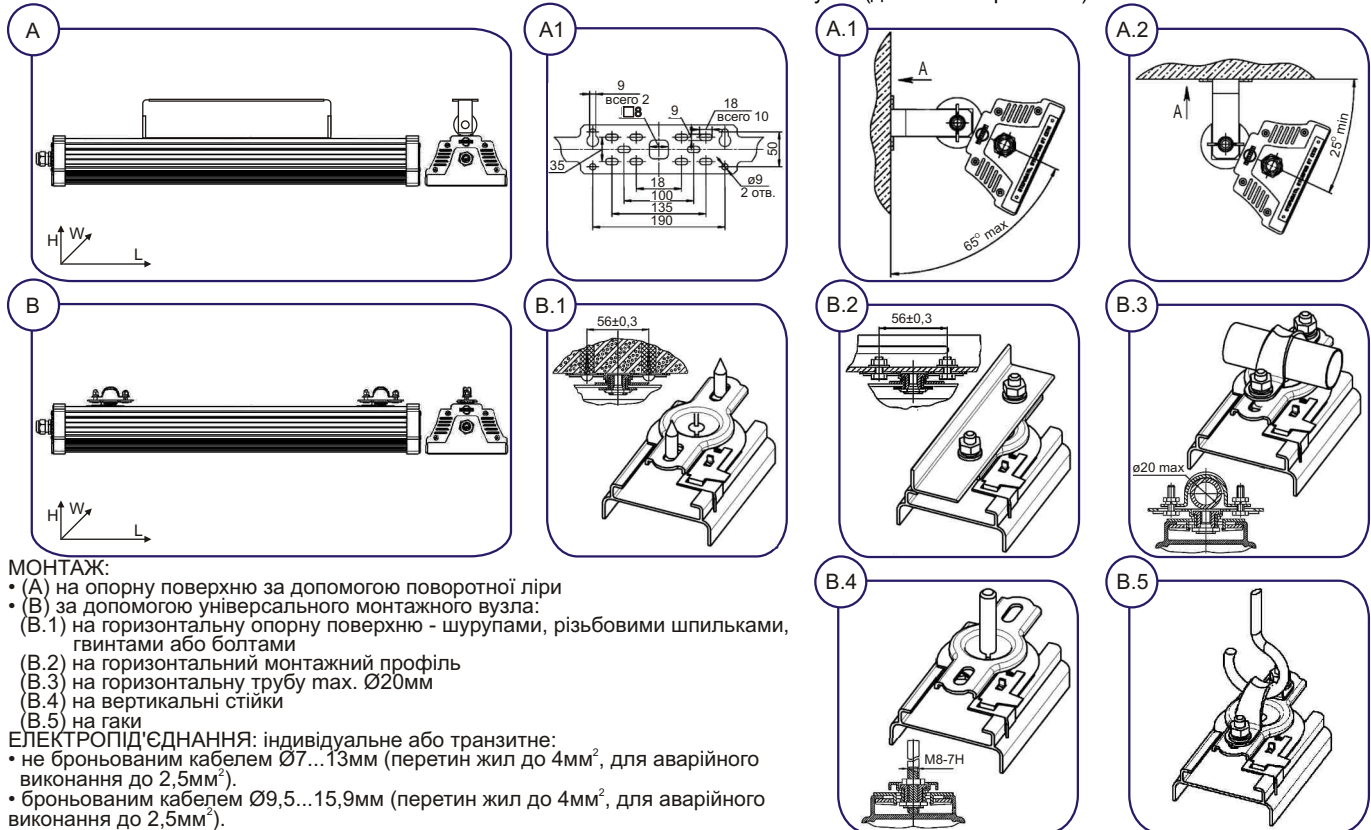
на експорт в МС: 2Ex nA nC IIC T5 Gc  
 2Ex nA IIC T6 Gc для аварійного виконання

клас пожежонебезпечної зони..... П-I; П-II  
 клас електрозахисту..... I  
 механічна стійкість..... M1  
 корельована колірна температура (CCT)..... 4000K (3800...4200K)  
 компенсація реактивної потужності (PFC)..... 0,95  
 температура навколишнього середовища..... -40°C...+50°C (У2)  
 0°C...+40°C (УХЛ3.1) для аварійного виконання



Вибухозахищений світлодіодний світильник для загального та аварійного освітлення згідно до маркування з вибухозахисту у вибухонебезпечній зоні класу 2 і пожежонебезпечних зонах класів П-I, П-II. Допускається застосування в зонах 21, 22 згідно вимог НПА ОП 40.1.1.32-01 «Правила будови електроустановок. Електрообладнання спеціальних установок», «Технічного регламенту обладнання та захисних систем, призначених для застосування в потенційно вибухонебезпечному середовищі» та інших нормативних документів. Для приміщень нафтової, нафтопереробної, газової, хімічної, цементної, деревообробної, харчової та інших галузей промисловості.

Корпусні деталі: екструдований алюмінієвий профіль. Бокові кришки: негорючий пластик. Внутрішній відбивач (модифікації -0XX, -2XX): полірований листовий алюміній високої чистоти. Світлопропускний захисний елемент: плоске гартоване скло або, за запитом, прозорий світлостабілізований негорючий полікарбонат. Апаратура управління - вбудована (модифікація):  
 • ЕДЖ  
 • ЕДЖ та БАЖ з АКБ  
 Кабельний ввід: 1 або 2 шт.  
 Джерело світла: світлодіоди.  
 Комплектація: світильник з світлодіодним джерелом світла, монтажний вузол (див. схеми кріплення).



**МОНТАЖ:**  
 • (А) на опорну поверхню за допомогою поворотної ліри  
 • (В) за допомогою універсального монтажного вузла:  
 (В.1) на горизонтальну опорну поверхню - шурупами, різьбовими шпильками, гвинтами або болтами  
 (В.2) на горизонтальний монтажний профіль  
 (В.3) на горизонтальну трубу max. Ø20мм  
 (В.4) на вертикальні стійки  
 (В.5) на гаки  
**ЕЛЕКТРОПІД'ЄДНАННЯ:** індивідуальне або транзитне:  
 • не броньованим кабелем Ø7...13мм (перетин жил до 4мм<sup>2</sup>, для аварійного виконання до 2,5мм<sup>2</sup>).  
 • броньованим кабелем Ø9,5...15,9мм (перетин жил до 4мм<sup>2</sup>, для аварійного виконання до 2,5мм<sup>2</sup>).

# ДСП56У2Ех

Приклад для замовлення: **ВАТРА ДСП56У2Ех-100-241 У2**

розшифрування модифікації:

1 цифра • тип КСС, вид освітлення - конструктивне виконання:

- 0- Г (глибока), загальне (робоче) і аварійне - ЕДЖ та БАЖ з АКБ
- 1- Д (косинусна), загальне (робоче) і аварійне - ЕДЖ та БАЖ з АКБ
- 2- Г (глибока), загальне (робоче) - ЕДЖ
- 3- Д (косинусна), загальне (робоче) - ЕДЖ

2 цифра • спосіб електропід'єднання:

- 1- індивідуально, броньованим кабелем
- 2- індивідуально, не броньованим кабелем
- 3- транзитно (магістральна лінія), броньованим кабелем
- 4- транзитно (магістральна лінія), не броньованим кабелем

3 цифра • монтаж:

- 1- на опорну поверхню за допомогою поворотної ліри
- 2- за допомогою універсального монтажного вузла: на горизонтальну опорну поверхню - шурупами, різьбовими шпильками, гвинтами або болтами, на горизонтальний монтажний профіль, на горизонтальну трубу max. Ø20мм, на вертикальні стійки, на гаки

Тип світильника	Напруга, В	Ступінь захисту	ДС	Потужність, Вт ±5%	БАЖ з АКБ	Світловий потік, лм ±5%	тип КСС	Габарити, LxWxH, мм	Маса, кг ±10%
				Робоч. / Аварійн. режим	Струм заряду, А / Ємність, А/год	Робоч. / Аварійн. режим			
ДСП56У2Ех-40-211 У2	220 АС/DC	IP65	LED	40	-	5450	Г	615x155x205	4,7
ДСП56У2Ех-40-221 У2	220 АС/DC	IP65	LED	40	-	5450	Г	585x155x205	4,5
ДСП56У2Ех-40-231 У2	220 АС/DC	IP65	LED	40	-	5450	Г	670x155x205	4,9
ДСП56У2Ех-40-241 У2	220 АС/DC	IP65	LED	40	-	5450	Г	605x155x205	4,5
ДСП56У2Ех-40-212 У2	220 АС/DC	IP65	LED	40	-	5450	Г	615x155x120	3,5
ДСП56У2Ех-40-222 У2	220 АС/DC	IP65	LED	40	-	5450	Г	585x155x120	3,3
ДСП56У2Ех-40-232 У2	220 АС/DC	IP65	LED	40	-	5450	Г	670x155x120	3,7
ДСП56У2Ех-40-242 У2	220 АС/DC	IP65	LED	40	-	5450	Г	605x155x120	3,3
ДСП56У2Ех-40-311 У2	220 АС/DC	IP65	LED	40	-	5800	Д	615x155x205	4,6
ДСП56У2Ех-40-321 У2	220 АС/DC	IP65	LED	40	-	5800	Д	585x155x205	4,4
ДСП56У2Ех-40-331 У2	220 АС/DC	IP65	LED	40	-	5800	Д	670x155x205	4,8
ДСП56У2Ех-40-341 У2	220 АС/DC	IP65	LED	40	-	5800	Д	605x155x205	4,4
ДСП56У2Ех-40-312 У2	220 АС/DC	IP65	LED	40	-	5800	Д	615x155x120	3,4
ДСП56У2Ех-40-322 У2	220 АС/DC	IP65	LED	40	-	5800	Д	585x155x120	3,2
ДСП56У2Ех-40-332 У2	220 АС/DC	IP65	LED	40	-	5800	Д	670x155x120	3,6
ДСП56У2Ех-40-342 У2	220 АС/DC	IP65	LED	40	-	5800	Д	605x155x120	3,2
ДСП56У2Ех-50-111 УХЛ3.1	220 АС	IP65	LED	50 / 8	0,4 / 9 max.	5936 / 1181	Д	745x155x205	6,6
ДСП56У2Ех-50-121 УХЛ3.1	220 АС	IP65	LED	50 / 8	0,4 / 9 max.	5936 / 1181	Д	731x155x205	6,5
ДСП56У2Ех-50-131 УХЛ3.1	220 АС	IP65	LED	50 / 8	0,4 / 9 max.	5936 / 1181	Д	795x155x205	6,8
ДСП56У2Ех-50-141 УХЛ3.1	220 АС	IP65	LED	50 / 8	0,4 / 9 max.	5936 / 1181	Д	762x155x205	6,5
ДСП56У2Ех-50-112 УХЛ3.1	220 АС	IP65	LED	50 / 8	0,4 / 9 max.	5936 / 1181	Д	745x155x120	6,1
ДСП56У2Ех-50-122 УХЛ3.1	220 АС	IP65	LED	50 / 8	0,4 / 9 max.	5936 / 1181	Д	731x155x120	6
ДСП56У2Ех-50-132 УХЛ3.1	220 АС	IP65	LED	50 / 8	0,4 / 9 max.	5936 / 1181	Д	795x155x120	6,2
ДСП56У2Ех-50-142 УХЛ3.1	220 АС	IP65	LED	50 / 8	0,4 / 9 max.	5936 / 1181	Д	762x155x120	6
ДСП56У2Ех-60-111 УХЛ3.1	220 АС	IP65	LED	60 / 8	0,4 / 9 max.	7677 / 1148	Д	745x155x205	6,6
ДСП56У2Ех-60-121 УХЛ3.1	220 АС	IP65	LED	60 / 8	0,4 / 9 max.	7677 / 1148	Д	731x155x205	6,5
ДСП56У2Ех-60-131 УХЛ3.1	220 АС	IP65	LED	60 / 8	0,4 / 9 max.	7677 / 1148	Д	795x155x205	6,8
ДСП56У2Ех-60-141 УХЛ3.1	220 АС	IP65	LED	60 / 8	0,4 / 9 max.	7677 / 1148	Д	762x155x205	6,5
ДСП56У2Ех-60-112 УХЛ3.1	220 АС	IP65	LED	60 / 8	0,4 / 9 max.	7677 / 1148	Д	745x155x120	6,1
ДСП56У2Ех-60-122 УХЛ3.1	220 АС	IP65	LED	60 / 8	0,4 / 9 max.	7677 / 1148	Д	731x155x120	6
ДСП56У2Ех-60-132 УХЛ3.1	220 АС	IP65	LED	60 / 8	0,4 / 9 max.	7677 / 1148	Д	795x155x120	6,2
ДСП56У2Ех-60-142 УХЛ3.1	220 АС	IP65	LED	60 / 8	0,4 / 9 max.	7677 / 1148	Д	762x155x120	6
ДСП56У2Ех-60-211 У2	220 АС/DC	IP65	LED	60	-	8220	Г	935x155x205	7,8
ДСП56У2Ех-60-221 У2	220 АС/DC	IP65	LED	60	-	8220	Г	905x155x205	7,6
ДСП56У2Ех-60-231 У2	220 АС/DC	IP65	LED	60	-	8220	Г	985x155x205	8,0
ДСП56У2Ех-60-241 У2	220 АС/DC	IP65	LED	60	-	8220	Г	925x155x205	7,6
ДСП56У2Ех-60-212 У2	220 АС/DC	IP65	LED	60	-	8220	Г	935x155x120	6,6
ДСП56У2Ех-60-222 У2	220 АС/DC	IP65	LED	60	-	8220	Г	905x155x120	6,4
ДСП56У2Ех-60-232 У2	220 АС/DC	IP65	LED	60	-	8220	Г	985x155x120	6,8
ДСП56У2Ех-60-242 У2	220 АС/DC	IP65	LED	60	-	8220	Г	925x155x120	6,4
ДСП56У2Ех-60-311 У2	220 АС/DC	IP65	LED	60	-	8550	Д	935x155x205	7,6
ДСП56У2Ех-60-321 У2	220 АС/DC	IP65	LED	60	-	8550	Д	905x155x205	7,4
ДСП56У2Ех-60-331 У2	220 АС/DC	IP65	LED	60	-	8550	Д	985x155x205	7,8
ДСП56У2Ех-60-341 У2	220 АС/DC	IP65	LED	60	-	8550	Д	925x155x205	7,4
ДСП56У2Ех-60-312 У2	220 АС/DC	IP65	LED	60	-	8550	Д	935x155x120	6,4
ДСП56У2Ех-60-322 У2	220 АС/DC	IP65	LED	60	-	8550	Д	905x155x120	6,2
ДСП56У2Ех-60-332 У2	220 АС/DC	IP65	LED	60	-	8550	Д	985x155x120	6,6
ДСП56У2Ех-60-342 У2	220 АС/DC	IP65	LED	60	-	8550	Д	925x155x120	6,2
ДСП56У2Ех-75-111 УХЛ3.1	220 АС	IP65	LED	75 / 8	0,4 / 9 max.	9488 / 1148	Д	745x155x205	6,6
ДСП56У2Ех-75-121 УХЛ3.1	220 АС	IP65	LED	75 / 8	0,4 / 9 max.	9488 / 1148	Д	731x155x205	6,5
ДСП56У2Ех-75-131 УХЛ3.1	220 АС	IP65	LED	75 / 8	0,4 / 9 max.	9488 / 1148	Д	795x155x205	6,8
ДСП56У2Ех-75-141 УХЛ3.1	220 АС	IP65	LED	75 / 8	0,4 / 9 max.	9488 / 1148	Д	762x155x205	6,5
ДСП56У2Ех-75-112 УХЛ3.1	220 АС	IP65	LED	75 / 8	0,4 / 9 max.	9488 / 1148	Д	745x155x120	6,1
ДСП56У2Ех-75-122 УХЛ3.1	220 АС	IP65	LED	75 / 8	0,4 / 9 max.	9488 / 1148	Д	731x155x120	6
ДСП56У2Ех-75-132 УХЛ3.1	220 АС	IP65	LED	75 / 8	0,4 / 9 max.	9488 / 1148	Д	795x155x120	6,2
ДСП56У2Ех-75-142 УХЛ3.1	220 АС	IP65	LED	75 / 8	0,4 / 9 max.	9488 / 1148	Д	762x155x120	6
ДСП56У2Ех-80-211 У2	220 АС/DC	IP65	LED	80	-	10900	Г	935x155x205	7,8
ДСП56У2Ех-80-221 У2	220 АС/DC	IP65	LED	80	-	10900	Г	905x155x205	7,6
ДСП56У2Ех-80-231 У2	220 АС/DC	IP65	LED	80	-	10900	Г	985x155x205	8,0
ДСП56У2Ех-80-241 У2	220 АС/DC	IP65	LED	80	-	10900	Г	925x155x205	7,6

# ДСП56У2Ех

## ОСОБЛИВОСТІ:

- робочий діапазон напруги змінного струму 100...305В (для аварійного виконання 198...264В) та постійного струму 142...431В;
- є модифікації які комплектуються блоком аварійного живлення з акумуляторною батареєю (БАЖ з АКБ) для роботи в аварійному режимі не менше 3 годин;
- висока ступінь пиловологозахисту, пожегобезпечний;
- атмосферостійкий - тривалий термін служби;
- джерело світла - енергоекономні світлодіоди - клас енергоефективності «А++»! понад 50тис. годин безперервної роботи, стабільний світловий потік, миттєво запалюються / перезапалюються, стійкі до перепадів напруги і багаторазових вмикань / вимикань, мають високу кольоропередачу, відсутній шкідливий ефект низькочастотних пульсацій, немає ультрафіолетового випромінювання, екологічно не шкідливі - не вимагають спеціальної утилізації (без ртуті);
- електронні компоненти та світлодіоди виключно провідних світових виробників;
- два кабельні вводи для електрокабелю - транзитне (магістральне) електропід'єднання в лінію;
- сертифіковані на відповідність вимогам "Технічного Регламенту обладнання та захисних систем, призначених для застосування в потенційно вибухонебезпечному середовищі", Технічного регламенту Митного Союзу "О безопасности оборудования для работы во взрывоопасных средах" (ТР ТС 012/2011) та стандартів з вибухозахисту.

Тип світильника	Напруга, В	Ступінь захисту	ДС	Потужність, Вт ±5%	БАЖ з АКБ	Світловий потік, лм ±5%	тип КСС	Габарити, LxWxH, мм	Маса, кг ±10%
				Робоч. / Аварійн. режим	Струм заряду, А / Ємність, А/год	Робоч. / Аварійн. режим			
ДСП56У2Ех-80-212 У2	220 АС/DC	IP65	LED	80	-	10900	Г	935x155x120	6,6
ДСП56У2Ех-80-222 У2	220 АС/DC	IP65	LED	80	-	10900	Г	905x155x120	6,4
ДСП56У2Ех-80-232 У2	220 АС/DC	IP65	LED	80	-	10900	Г	985x155x120	6,8
ДСП56У2Ех-80-242 У2	220 АС/DC	IP65	LED	80	-	10900	Г	925x155x120	6,4
ДСП56У2Ех-80-311 У2	220 АС/DC	IP65	LED	80	-	11700	Д	935x155x205	7,6
ДСП56У2Ех-80-321 У2	220 АС/DC	IP65	LED	80	-	11700	Д	905x155x205	7,4
ДСП56У2Ех-80-331 У2	220 АС/DC	IP65	LED	80	-	11700	Д	985x155x205	7,8
ДСП56У2Ех-80-341 У2	220 АС/DC	IP65	LED	80	-	11700	Д	925x155x205	7,4
ДСП56У2Ех-80-312 У2	220 АС/DC	IP65	LED	80	-	11700	Д	935x155x120	6,4
ДСП56У2Ех-80-322 У2	220 АС/DC	IP65	LED	80	-	11700	Д	905x155x120	6,2
ДСП56У2Ех-80-332 У2	220 АС/DC	IP65	LED	80	-	11700	Д	985x155x120	6,6
ДСП56У2Ех-80-342 У2	220 АС/DC	IP65	LED	80	-	11700	Д	925x155x120	6,2
ДСП56У2Ех-100-211 У2	220 АС/DC	IP65	LED	100	-	12700	Г	1320x155x205	10,9
ДСП56У2Ех-100-221 У2	220 АС/DC	IP65	LED	100	-	12700	Г	1290x155x205	10,7
ДСП56У2Ех-100-231 У2	220 АС/DC	IP65	LED	100	-	12700	Г	1370x155x205	11,1
ДСП56У2Ех-100-241 У2	220 АС/DC	IP65	LED	100	-	12700	Г	1310x155x205	10,7
ДСП56У2Ех-100-212 У2	220 АС/DC	IP65	LED	100	-	12700	Г	1320x155x120	9,7
ДСП56У2Ех-100-222 У2	220 АС/DC	IP65	LED	100	-	12700	Г	1290x155x120	9,5
ДСП56У2Ех-100-232 У2	220 АС/DC	IP65	LED	100	-	12700	Г	1370x155x120	9,9
ДСП56У2Ех-100-242 У2	220 АС/DC	IP65	LED	100	-	12700	Г	1310x155x120	9,5
ДСП56У2Ех-100-311 У2	220 АС/DC	IP65	LED	100	-	13200	Д	1320x155x205	10,6
ДСП56У2Ех-100-321 У2	220 АС/DC	IP65	LED	100	-	13200	Д	1290x155x205	10,4
ДСП56У2Ех-100-331 У2	220 АС/DC	IP65	LED	100	-	13200	Д	1370x155x205	10,8
ДСП56У2Ех-100-341 У2	220 АС/DC	IP65	LED	100	-	13200	Д	1310x155x205	10,4
ДСП56У2Ех-100-312 У2	220 АС/DC	IP65	LED	100	-	13200	Д	1320x155x120	9,5
ДСП56У2Ех-100-322 У2	220 АС/DC	IP65	LED	100	-	13200	Д	1290x155x120	9,3
ДСП56У2Ех-100-332 У2	220 АС/DC	IP65	LED	100	-	13200	Д	1370x155x120	9,7
ДСП56У2Ех-100-342 У2	220 АС/DC	IP65	LED	100	-	13200	Д	1310x155x120	9,3
ДСП56У2Ех-120-211 У2	220 АС/DC	IP65	LED	120	-	15700	Г	1320x155x205	10,9
ДСП56У2Ех-120-221 У2	220 АС/DC	IP65	LED	120	-	15700	Г	1290x155x205	10,7
ДСП56У2Ех-120-231 У2	220 АС/DC	IP65	LED	120	-	15700	Г	1370x155x205	11,1
ДСП56У2Ех-120-241 У2	220 АС/DC	IP65	LED	120	-	15700	Г	1310x155x205	10,7
ДСП56У2Ех-120-212 У2	220 АС/DC	IP65	LED	120	-	15700	Г	1320x155x120	9,7
ДСП56У2Ех-120-222 У2	220 АС/DC	IP65	LED	120	-	15700	Г	1290x155x120	9,5
ДСП56У2Ех-120-232 У2	220 АС/DC	IP65	LED	120	-	15700	Г	1370x155x120	9,9
ДСП56У2Ех-120-242 У2	220 АС/DC	IP65	LED	120	-	15700	Г	1310x155x120	9,5
ДСП56У2Ех-120-311 У2	220 АС/DC	IP65	LED	120	-	16010	Д	1320x155x205	10,6
ДСП56У2Ех-120-321 У2	220 АС/DC	IP65	LED	120	-	16010	Д	1290x155x205	10,4
ДСП56У2Ех-120-331 У2	220 АС/DC	IP65	LED	120	-	16010	Д	1370x155x205	10,8
ДСП56У2Ех-120-341 У2	220 АС/DC	IP65	LED	120	-	16010	Д	1310x155x205	10,4
ДСП56У2Ех-120-312 У2	220 АС/DC	IP65	LED	120	-	16010	Д	1320x155x120	9,5
ДСП56У2Ех-120-322 У2	220 АС/DC	IP65	LED	120	-	16010	Д	1290x155x120	9,3
ДСП56У2Ех-120-332 У2	220 АС/DC	IP65	LED	120	-	16010	Д	1370x155x120	9,7
ДСП56У2Ех-120-342 У2	220 АС/DC	IP65	LED	120	-	16010	Д	1310x155x120	9,3
ДСП56У2Ех-2x80-211 У2	220 АС/DC	IP65	LED	160	-	21800	Г	935x315x285	15,6
ДСП56У2Ех-2x80-221 У2	220 АС/DC	IP65	LED	160	-	21800	Г	905x315x285	15,2
ДСП56У2Ех-2x80-231 У2	220 АС/DC	IP65	LED	160	-	21800	Г	985x315x285	16
ДСП56У2Ех-2x80-241 У2	220 АС/DC	IP65	LED	160	-	21800	Г	925x315x285	15,2
ДСП56У2Ех-2x80-311 У2	220 АС/DC	IP65	LED	160	-	22500	Д	935x315x285	13,2
ДСП56У2Ех-2x80-321 У2	220 АС/DC	IP65	LED	160	-	22500	Д	905x315x285	12,8
ДСП56У2Ех-2x80-331 У2	220 АС/DC	IP65	LED	160	-	22500	Д	985x315x285	13,6
ДСП56У2Ех-2x80-341 У2	220 АС/DC	IP65	LED	160	-	22500	Д	925x315x285	12,8
ДСП56У2Ех-3x80-211 У2	220 АС/DC	IP65	LED	240	-	32700	Г	935x475x370	23,4
ДСП56У2Ех-3x80-221 У2	220 АС/DC	IP65	LED	240	-	32700	Г	905x475x370	22,8
ДСП56У2Ех-3x80-231 У2	220 АС/DC	IP65	LED	240	-	32700	Г	985x475x370	24
ДСП56У2Ех-3x80-241 У2	220 АС/DC	IP65	LED	240	-	32700	Г	925x475x370	22,8
ДСП56У2Ех-3x80-311 У2	220 АС/DC	IP65	LED	240	-	32900	Д	935x475x370	19,8
ДСП56У2Ех-3x80-321 У2	220 АС/DC	IP65	LED	240	-	32900	Д	905x475x370	19,2
ДСП56У2Ех-3x80-331 У2	220 АС/DC	IP65	LED	240	-	32900	Д	985x475x370	20,4
ДСП56У2Ех-3x80-341 У2	220 АС/DC	IP65	LED	240	-	32900	Д	925x475x370	19,2
ДСП56У2Ех-4x80-211 У2	220 АС/DC	IP65	LED	320	-	43600	Г	935x634x447	31,2
ДСП56У2Ех-4x80-221 У2	220 АС/DC	IP65	LED	320	-	43600	Г	905x634x447	30,4
ДСП56У2Ех-4x80-231 У2	220 АС/DC	IP65	LED	320	-	43600	Г	985x634x447	32
ДСП56У2Ех-4x80-241 У2	220 АС/DC	IP65	LED	320	-	43600	Г	925x634x447	30,4
ДСП56У2Ех-4x80-311 У2	220 АС/DC	IP65	LED	320	-	43900	Д	935x634x447	26,4
ДСП56У2Ех-4x80-321 У2	220 АС/DC	IP65	LED	320	-	43900	Д	905x634x447	25,6
ДСП56У2Ех-4x80-331 У2	220 АС/DC	IP65	LED	320	-	43900	Д	985x634x447	27,2
ДСП56У2Ех-4x80-341 У2	220 АС/DC	IP65	LED	320	-	43900	Д	925x634x447	25,6